

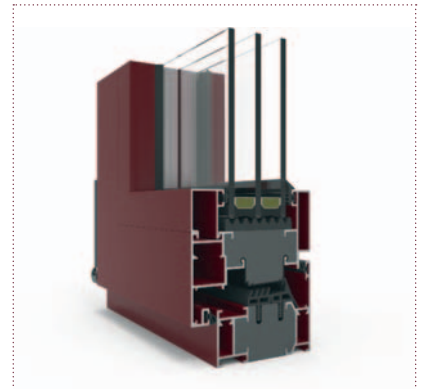
SERIE  
**EUROTERMIC PLUS**



**CARACTERÍSTICAS**

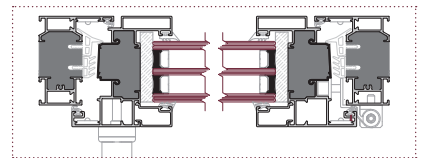
EUROTERMIC PLUS, es un nuevo sistema de carpintería de aluminio practicable con unos valores de transmitancia térmica excelentes.

Este sistema, revolucionario en el mercado, supera las más altas exigencias térmicas, ya que en ventanas acristaladas podemos llegar a valores de transmitancia térmica de hasta 0,6 W/m<sup>2</sup>K, según dimensiones y vidrio seleccionado.



**SECCIÓN**

Cerco: 70 mm  
Hoja: 87 mm  
Acristamiento Máximo: 61 mm



**CLASIFICACIÓN DEL ENSAYO**

AIRE	AGUA	VIENTO	ACÚSTICO <sup>(1)</sup>	TÉRMICO <sup>(2)</sup>
<b>4</b>	<b>E<sub>900</sub></b>	<b>C5</b>	<b>41dB</b>	<b>0,6</b>



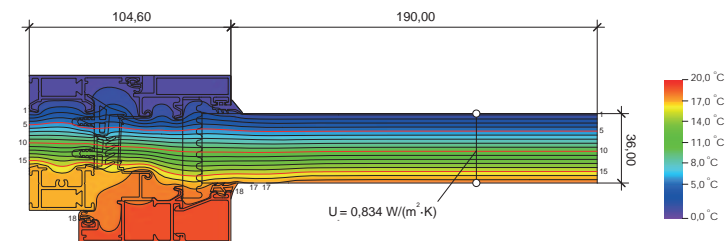
<sup>(1)</sup> Según UNE EN-ISO 10140-2:2011. Consultar dimensiones y vidrio instalado.

<sup>(2)</sup> Según UNE EN-ISO 10077-1 (Método numérico). Consultar dimensiones y vidrio instalado.

**DIMENSIONES MÁXIMAS RECOMENDADAS POR HOJA**

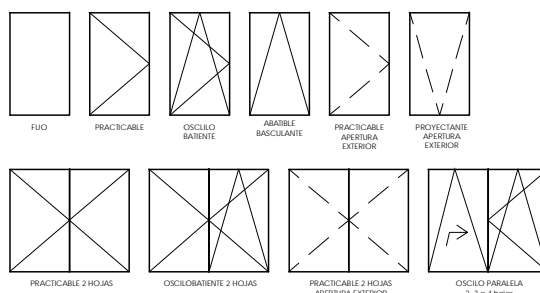
Max. 2850 mm	Max. 1775 mm	Min. 275 mm	Min. 325 mm	Max. 3 m <sup>2</sup>	Max. 130 Kg
--------------	--------------	-------------	-------------	-----------------------	-------------

**SIMULACIÓN TÉRMICA**



Transmitancia del marco (la parte no acristalada): U<sub>H,M</sub> de 0,97 W/m<sup>2</sup>K

**POSIBILIDADES DE APERTURA**







INFORMACIÓN TÉCNICA.....	6
Descripción.....	6
Ensayos.....	7
Transmitancia térmica mediante método numérico. UNE-EN ISO 10077-1:2010.....	8
Resistencia al Viento.....	9
Límite de Empleo Aconsejado.....	10
PERFILES Y ACCESORIOS.....	11
Perfiles.....	11
Accesorios.....	14
Complementos.....	15
Tabla de Acristalamientos.....	21
SECCIONES REPRESENTATIVAS.....	24
Modelos.....	24
Listado de Modelos Representativos.....	24
Modelos Fijos.....	28
Modelos Ventana Apertura Interior.....	34
Modelos Ventana Apertura Exterior.....	48
Modelos Balconera Apertura Interior.....	62
Modelos Oscilo-Paralela.....	78
SECCIONES Y DESCUENTOS.....	88
Fijos.....	88
Ventana Practicable u Oscilobatiente - 1 Hoja.....	89
Ventana Practicable u Oscilobatiente - 2 Hojas.....	90
Ventana con Fijo Lateral.....	91
Ventana Practicable u Oscilobatiente - 1 Hoja - Cerco 9900 y Hoja Balconera 9902.....	92
Ventana Practicable u Oscilobatiente - 2 Hojas - Cerco 9900 y Hoja Balconera 9902.....	93
Ventana Practicable - 1 Hoja - Cerco 9900 y Hoja Ap. Exterior 9907.....	94

Ventana Practicable - 2 Hojas - Cerco 9900 y Hoja Ap. Exterior 9907 .....	95
Ventana Practicable u Oscilobatiente - 1 Hoja - Cerco Grande y Hoja Balconera .....	96
Ventana Practicable u Oscilobatiente - 2 Hojas - Cerco Grande y Hoja Balconera .....	97
Ventana Practicable - 1 Hoja - Cerco Grande 9906 y Hoja Ap. Exterior 9907 .....	98
Ventana Practicable - 2 Hojas - Cerco Grande 9906 y Hoja Ap. Exterior 9907 .....	99
Balconera Oscilo-paralela - 1 hoja + 1 fijo .....	100
Balconera Oscilo-paralela - 1 hoja + 1 hoja practicable u oscilobatiente .....	101
Balconera Oscilo-paralela - 2 hojas + 2 fijos .....	102
<b>FABRICACIÓN</b> .....	<b>103</b>
Medidas importantes de la sección representativa .....	103
Mecanizado del Cerco .....	104
Pilastra .....	110
Hoja 9901 .....	111
Hoja 9902 y 9907 .....	115
Mecanizado Manilla .....	119

## Descripción

### Único en su especie

EUROTERMIC PLUS, es un nuevo sistema de carpintería de aluminio practicable con unos valores de transmitancia térmica excelentes.

Gracias a un novedoso sistema de rotura de puente térmico mediante resina de poliuretano de baja densidad podemos conseguir un valor U al marco de 0,97 W/m<sup>2</sup>K. Estos son valores inferiores, incluso, a los de la mayoría de carpinterías de PVC.

Gracias a estos valores, esta carpintería ha conseguido el certificado Passive House con una clase de eficiencia pHB (una de las pocas carpinterías de aluminio con esa clasificación en el mercado).

### Transmitancia térmica revolucionaria

Este sistema, revolucionario en el mercado, supera las más altas exigencias térmicas, ya que en ventanas acristaladas podemos llegar a valores de transmitancia térmica de hasta 0,6 W/m<sup>2</sup>K, según dimensiones y vidrio seleccionado.

### Versatilidad como dogma en el diseño

#### *Pesos y Dimensiones Recomendados*

Ha sido diseñada para la instalación de composiciones de vidrio desde 23 hasta 61 mm, siendo recomendable la instalación de doble cámara y bajo emisivo, para no empeorar el rendimiento térmico de la carpintería. Con estas composiciones, además, conseguimos una excelente reducción acústica.

#### *Posibilidades de apertura*

Se trata de una carpintería de 70 mm de sección en el marco, 87 mm en la hoja y un galce de 25 mm de junquillo. Diseñada para herraje de canal de 16 mm, con lo que podemos realizar cualquier tipo de apertura, desde oscilobatientes hasta osciloparalelas.

#### *Acabados*

Opciones de acabado en Anodizado, anodizado color, lacado color, acabado imitación madera mediante sublicromía o mediante "EZY"® madera (polvo sobre polvo, único en el mercado español). Todos ellos con sus respectivos certificados de calidad (Seaside, Qualicoat, Asesan), para garantizar un acabado superficial

### Un montaje pensado para reducir costes

En cuanto a instalación y montaje, el sistema es igual a otro sistema actual, lo cual no implica mayores costes ni de fabricación ni de instalación. Existen otros sistemas de aluminio que consiguen una transmitancia térmica del marco entre 2,0 y 1,0 W/m<sup>2</sup>K, pero son complejos, realizados mediante espumas y pletinas de poliamida, lo que supone un importante sobrecoste de la carpintería. Con el sistema de resina podemos reducir los sobrecostes significativamente, ya que simplificamos la carpintería, por lo cual se puede competir con otros sistemas de similares prestaciones realizados de otros materiales.

## Ensayos

	Ventana Oscilobatiente 2H 1230 x 1480 mm	Ventana Oscilobatiente 2H 1230 x 1480 mm Cajón de Persiana	Balconera Oscilobatiente 2H 1500 x 2300 mm Cajón de Persiana	Ventana Oscilobatiente 1H 1230 x 1480 mm
Permeabilidad al Aire	Clase 4	Clase 3	Clase 4	-
Permeabilidad al Agua	Clase E900	Clase E750	Clase E750	-
Resistencia al Viento	Clase C5	Clase C5	Clase C3	-
Prestaciones Térmicas	0,86 (W/m <sup>2</sup> K)	-	-	-
Prestaciones Acústicas	38 (-1;-4) dB	-	-	41 (0;-1) dB
Capacidad para Soportar Cargas	APTO (350 N)	-	-	-

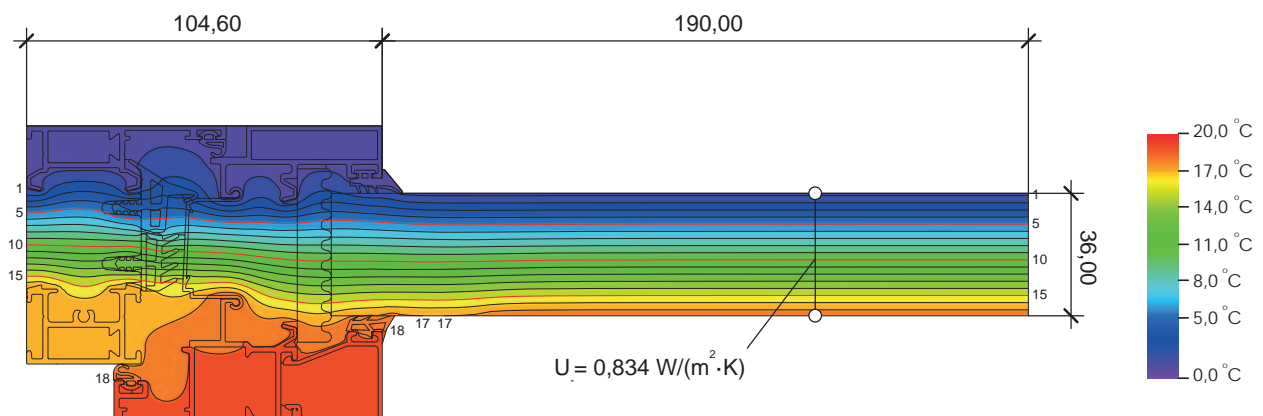
Resultado de aproximación según UNE-EN 14351-1:2006 para la determinación del aislamiento acústico en función del vidrio utilizado:

Tipo de vidrio (dB)	Valor del aislamiento acústico para la ventana (dB) y según superficie de muestra (m <sup>2</sup> )			
	Area Total ≤ 2,7 m <sup>2</sup>	2,7 m <sup>2</sup> < Area Total ≤ 3,6 m <sup>2</sup>	3,6 m <sup>2</sup> < Area Total ≤ 4,6 m <sup>2</sup>	4,6 m <sup>2</sup> < Area Total
27	30(-1;-1)	29(-1;-1)	28(-1;-1)	27(-1;-1)
28	31(-1;0)	30(-1;0)	29(-1;0)	28(-1;0)
29	32(-1;0)	31(-1;0)	30(-1;0)	29(-1;0)
30	33(-1;-1)	32(-1;-1)	31(-1;-1)	30(-1;-1)
32	34(-1;-2)	33(-1;-2)	32(-1;-2)	31(-1;-2)
34	35(-1;-2)	34(-1;-2)	33(-1;-2)	32(-1;-2)
36	36(-1;-1)	35(-1;-1)	34(-1;-1)	33(-1;-1)
38	37(-1;-3)	36(-1;-3)	35(-1;-3)	34(-1;-3)
40	38(-1;-4)	37(-1;-4)	36(-1;-4)	35(-1;-4)

## Transmitancia térmica mediante método numérico. UNE-EN ISO 10077-1:2010

Determinación de la transmitancia térmica mediante el método numérico según UNE-EN ISO 10077-1:2010.  
Cálculo válido para Europa.

VIDRIO U <sub>g</sub> W/m <sup>2</sup> K	1 H 500x500 W/m <sup>2</sup> K	1 H 500x1000 W/m <sup>2</sup> K	1 H 1000x1000 W/m <sup>2</sup> K	2 H 1230x1480 W/m <sup>2</sup> K	2 H 1500x1500 W/m <sup>2</sup> K	1 H 900x2100 W/m <sup>2</sup> K	2 H 1500x2100 W/m <sup>2</sup> K	2 H 2500x2400 W/m <sup>2</sup> K
2,8	1,8	2,0	2,2	2,1	2,2	2,3	2,3	2,5
2,7	1,7	1,9	2,2	2,1	2,2	2,3	2,2	2,4
2,0	1,5	1,6	1,7	1,7	1,7	1,8	1,8	1,8
1,8	1,4	1,5	1,6	1,6	1,6	1,7	1,6	1,8
1,6	1,4	1,4	1,5	1,5	1,5	1,5	1,5	1,5
1,5	1,3	1,4	1,4	1,4	1,4	1,4	1,4	1,5
1,4	1,3	1,3	1,4	1,4	1,4	1,4	1,4	1,4
1,3	1,3	1,3	1,3	1,3	1,3	1,3	1,3	1,3
1,2	1,2	1,2	1,2	1,2	1,2	1,2	1,2	1,2
1,1	1,2	1,2	1,2	1,2	1,2	1,2	1,2	1,1
1,0	1,2	1,2	1,1	1,1	1,1	1,1	1,1	1,1
0,9	1,1	1,1	1,1	1,1	1,1	1,0	1,0	1,0
0,8	1,1	1,1	1,0	1,0	1,0	1,0	1,0	0,9
0,7	1,1	1,0	0,9	1,0	0,9	0,9	0,9	0,8
0,6	1,0	1,0	0,9	0,9	0,9	0,8	0,9	0,8
0,5	1,0	0,9	0,8	0,9	0,8	0,8	0,8	0,7
0,4	0,9	0,9	0,7	0,8	0,7	0,7	0,7	0,6





## Resistencia al Viento

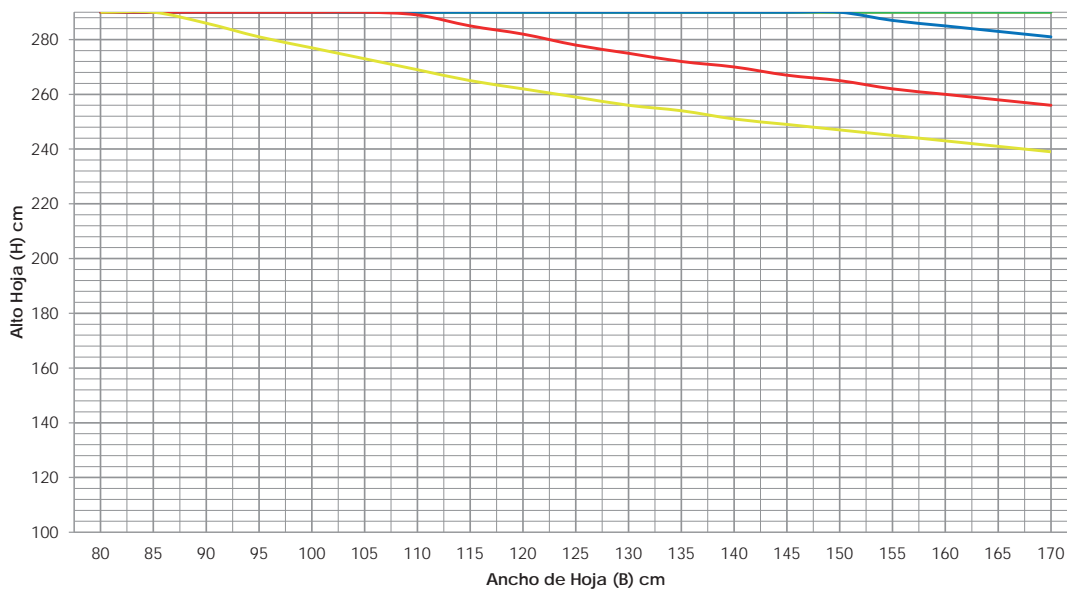
Dimensiones Máximas y Mínimas por Hoja:

Alto Máximo	2850 mm	Alto Mínimo	275 mm
Ancho Máximo	1775 mm	Ancho Mínimo	325 mm
Peso Máximo	130 Kg	Canal de Herraje	Hoja - 36 mm

Nota:

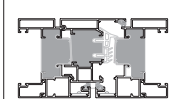
Dimensiones y pesos para el sistema de apertura oscilobatiente.

Determinación de la Resistencia al Viento según Dimensiones de Hoja:

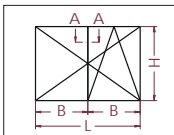


Flecha Máxima  
H/200

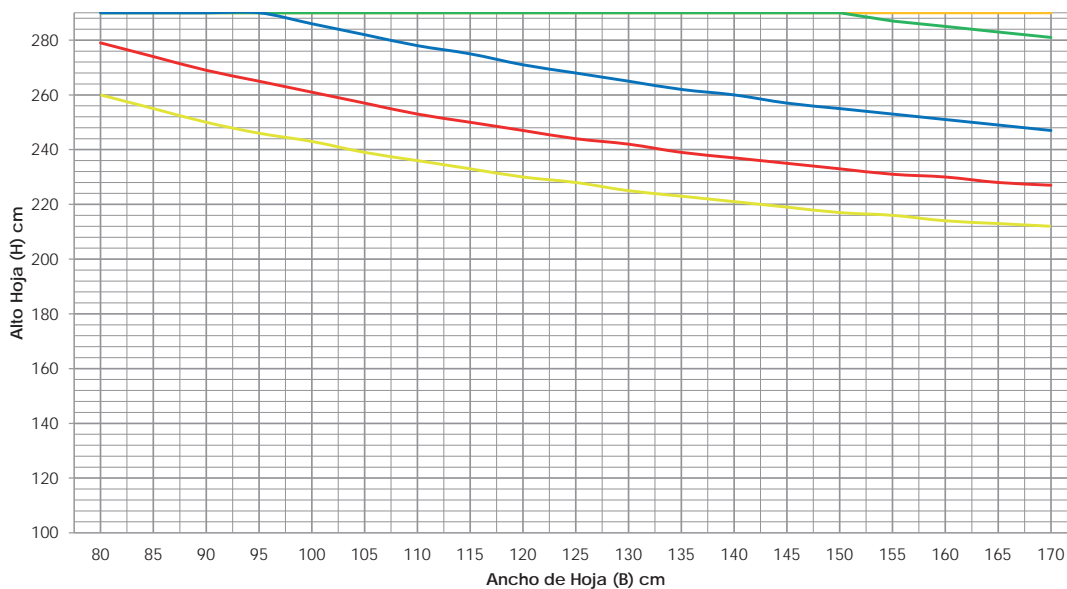
Inercia Secc.  
156,7 cm<sup>4</sup>



Sección A-A

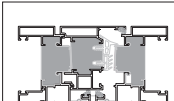


— 400 Pa  
— 800 Pa  
— 1200 Pa  
— 1600 Pa  
— 2000 Pa

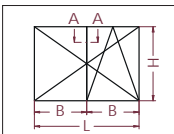


Flecha Máxima  
H/300

Inercia Secc.  
156,7 cm<sup>4</sup>



Sección A-A



— 400 Pa  
— 800 Pa  
— 1200 Pa  
— 1600 Pa  
— 2000 Pa

Presión de Viento	400 Pa	800 Pa	1200 Pa	1600 Pa	2000 Pa
Flecha Max (H/200)	Clase B1	Clase B2	Clase B3	Clase B4	Clase B5
Flecha Max (H/300)	Clase C1	Clase C2	Clase C3	Clase C4	Clase C5

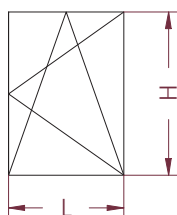
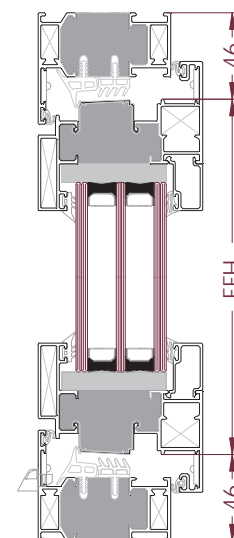
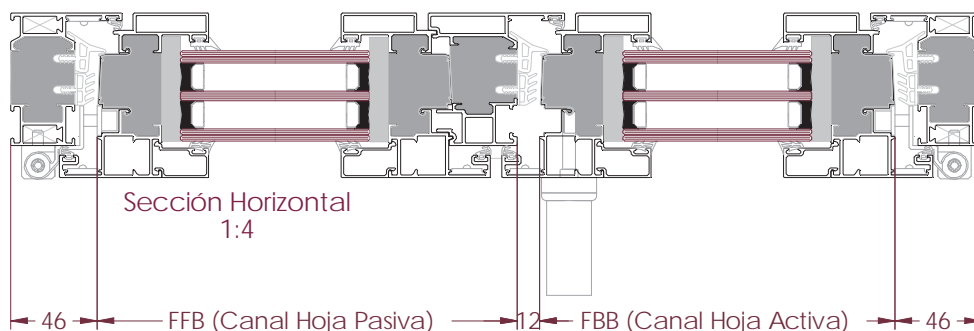
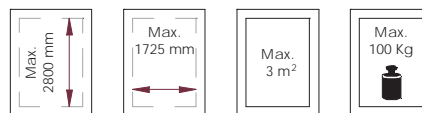
## Límite de Empleo Aconsejado

### Pesos máximos de hojas

Los pesos máximos de hoja, detallados a continuación, de los diferentes sistemas de herraje no deben sobrepasarse. La pieza con la menor fuerza de soporte autorizada es la que define el peso máximo de hoja.

### Campos de aplicación

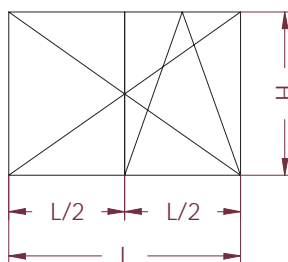
- Ancho mínimo canal de herraje 270 mm
- Máx. ancho canal de herraje hoja 1725 mm
- A partir de 1475 mm ancho canal de herraje con compás adicional 0300-ZSR
- Altura min. de canal de herraje 230 mm
- Alto máx. de canal d herraje 2800 mm
- Tamaño max. de hoja 3 m<sup>2</sup>
- Máx. Peso hoja 100 o 130 kg
- Relación de lado FFB : FFH ≤ 2:1



#### VENTANA DE 1 HOJA

Cerco 9900  
FFB = L - 90  
FFH = H - 90

Cerco 9906  
FFB = L - 110  
FFH = H - 110



#### VENTANA DE 2 HOJAS

Cerco 9900  
FFB = L - (102/2)  
FFH = H - 90

Cerco 9906  
FFB = L - (122/2)  
FFH = H - 110

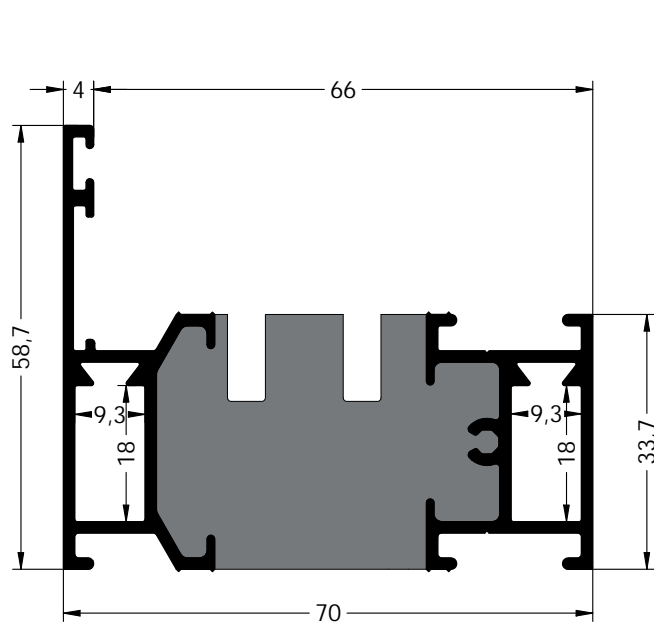


Nota:

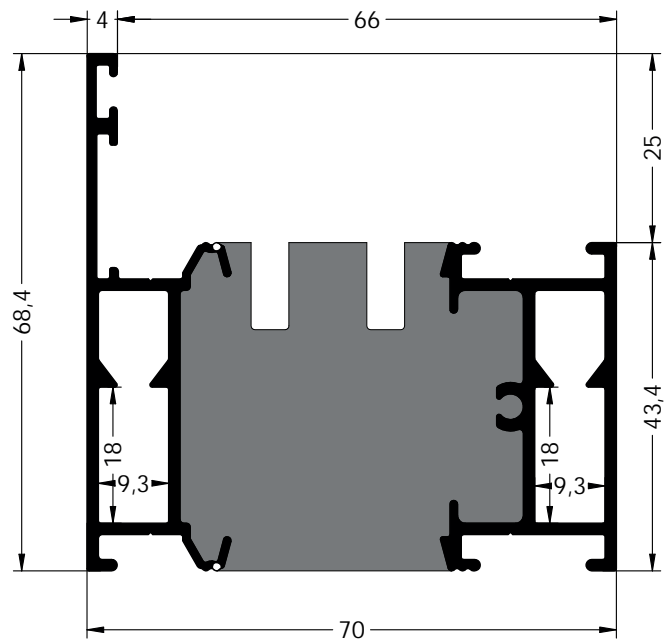
En grosores de vidrio inferiores a 12 mm, todos tamaños de hoja comprendidos en los campos de aplicación en la relación de lado FFB : FFH = 2 : 1, están permitidos, siempre y cuando no incumplan otro de los puntos del "campo de aplicación".

Estas dimensiones y pesos recomendados están basados para los herrajes suministrados por el Grupo Ayuso. Para otros herrajes consultar al fabricante.

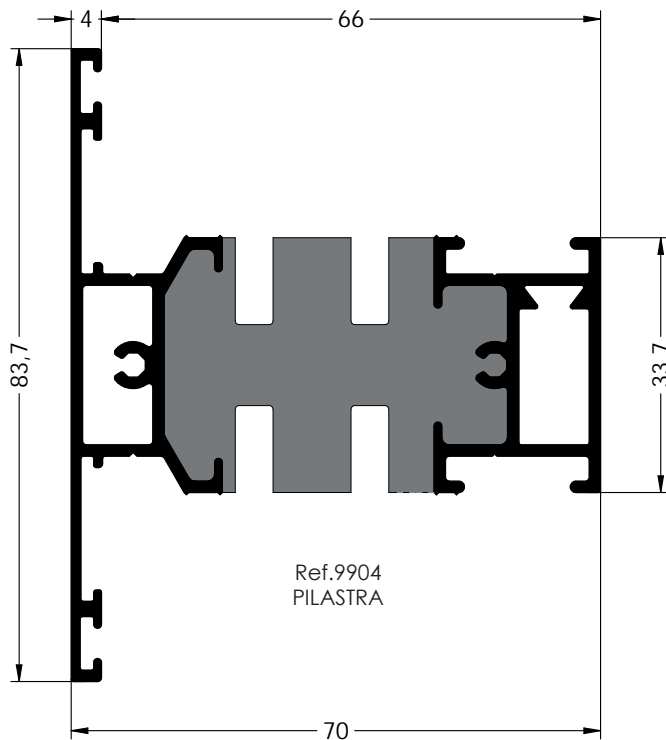
Perfiles



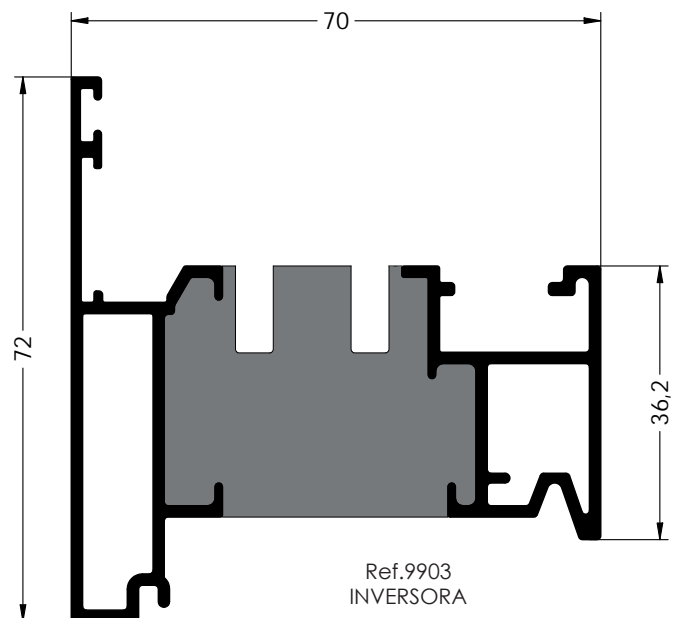
Ref.9900  
CERCO



Ref.9906  
CERCO GRANDE

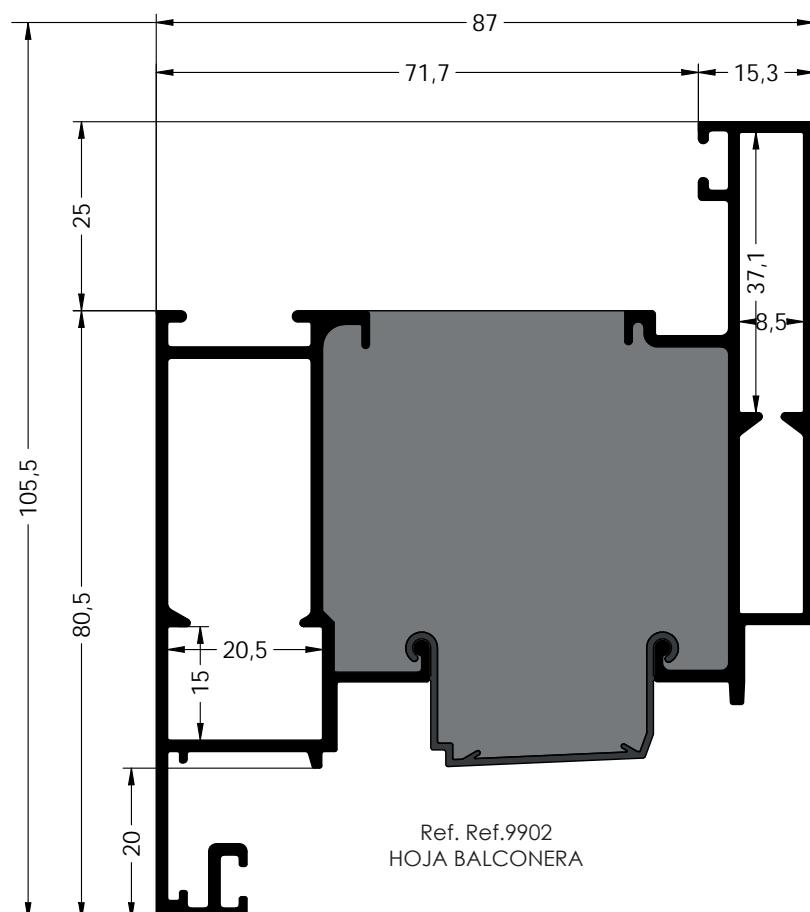
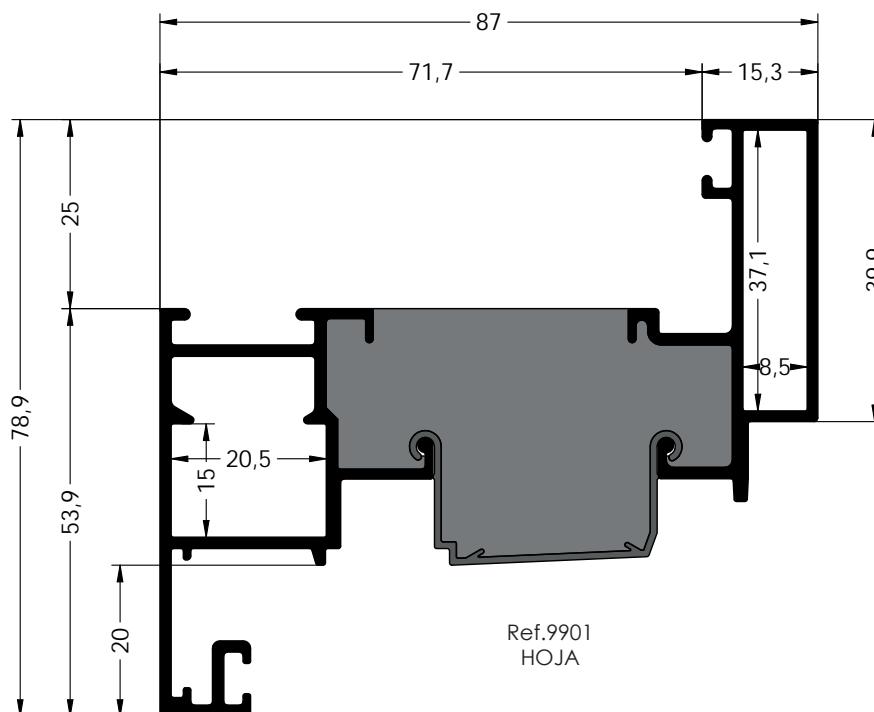


Ref.9904  
PILASTRA



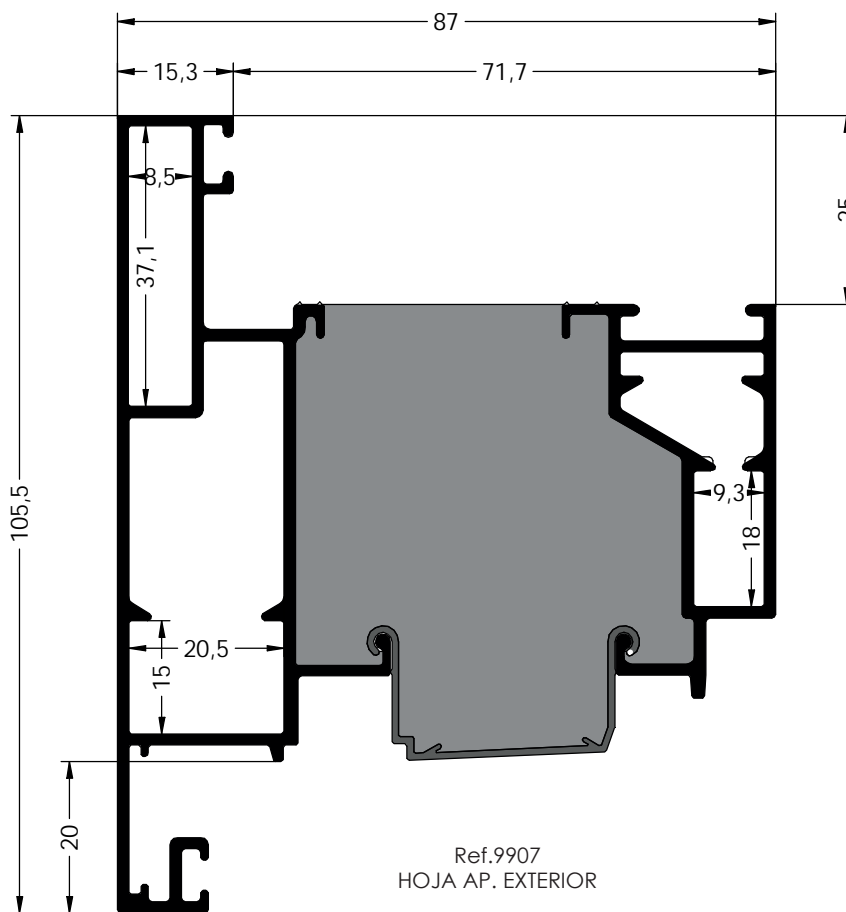
Ref.9903  
INVERSORA

Perfiles





Grupo Ayuso  
Sistemas de Aluminio  
PVC y Cristal



Ref.9907  
HOJA AP. EXTERIOR

Accesorios



Ref. 0217-C  
Escuadra Tensión  
Cámara 20x15



Ref. 0217-F  
Escuadra Tensión  
Cámara 9x18



Ref.0217-I  
Escuadra para Hoja



Ref. 0217-IR  
Escuadra Reforzada  
para Hoja



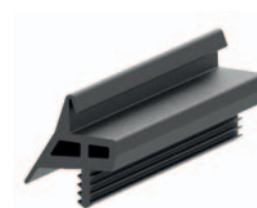
Ref. 0217-U  
Unión de marcos



Ref. 0217-P  
Tapones de Inversora  
S/ Eurotermic Plus



Ref.0219-E  
Escuadra de Alineación



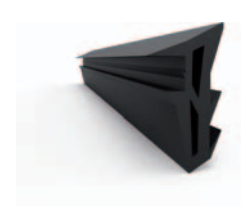
Ref. 0443  
Goma Interior Cerco  
(Rígida)



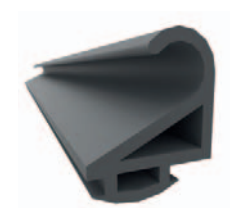
Ref. 0444  
Goma Interior Cerco  
(Espuma)



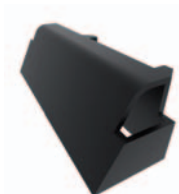
Ref. 0455-3-5  
Goma Acristalar Exterior  
3 y 5 mm



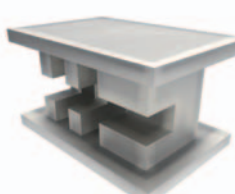
Ref. 0466-2-3-4-5-6  
Goma de Acristalar Interior  
de 2 a 6 mm



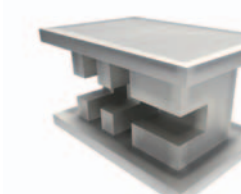
Ref. 0486  
Goma Hoja  
(100m)



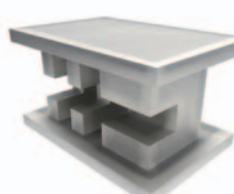
Ref. 0613  
Tapa Salida  
de Aguas



Ref. 1061  
Útil Canal 16 (pulmón)



Ref. 1061-M  
Útil Canal 16

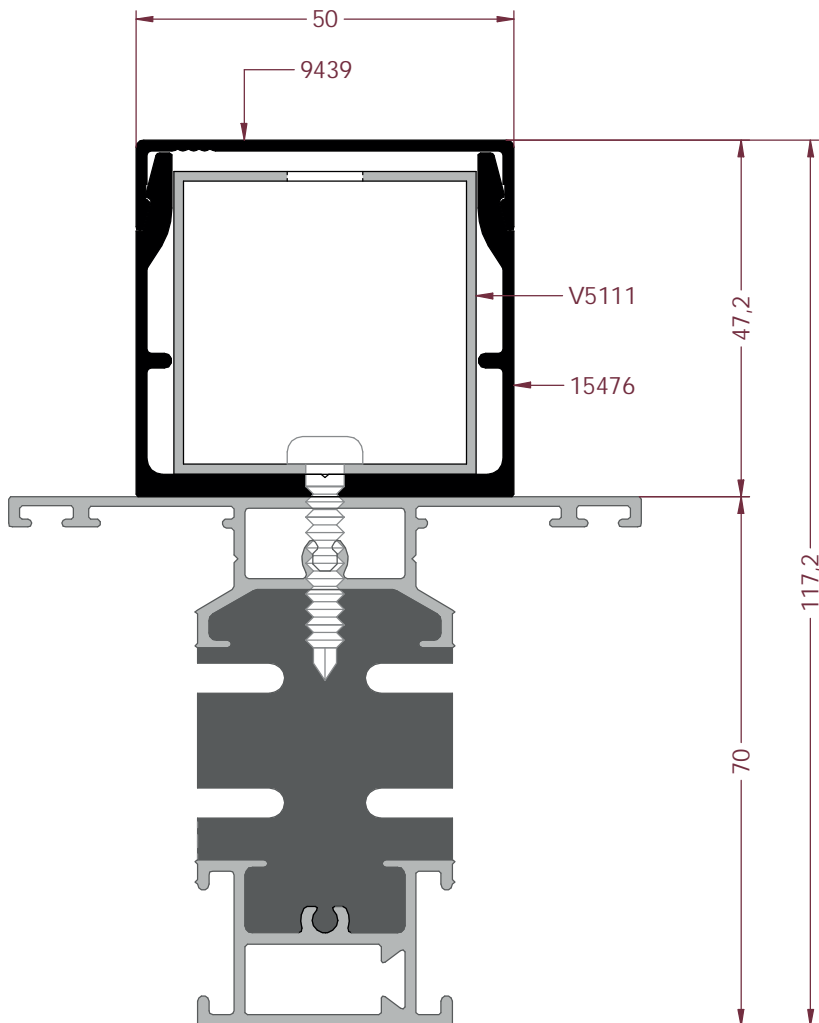
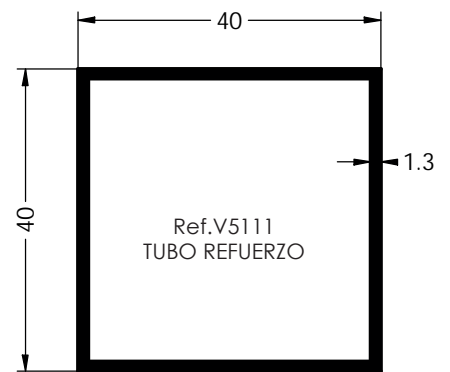
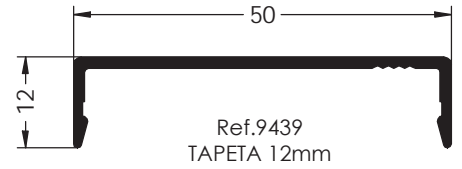
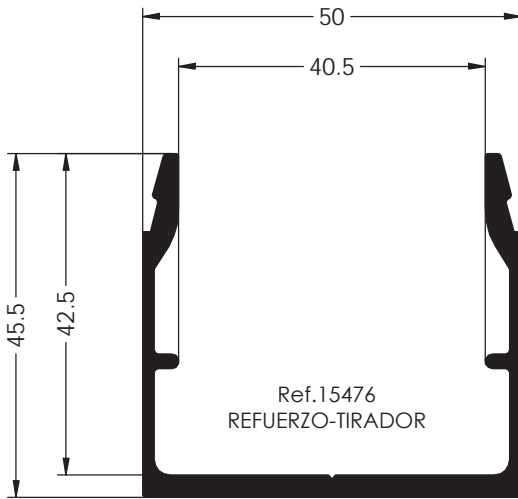


Ref. 1075  
Útil S/Eurotermic Plus



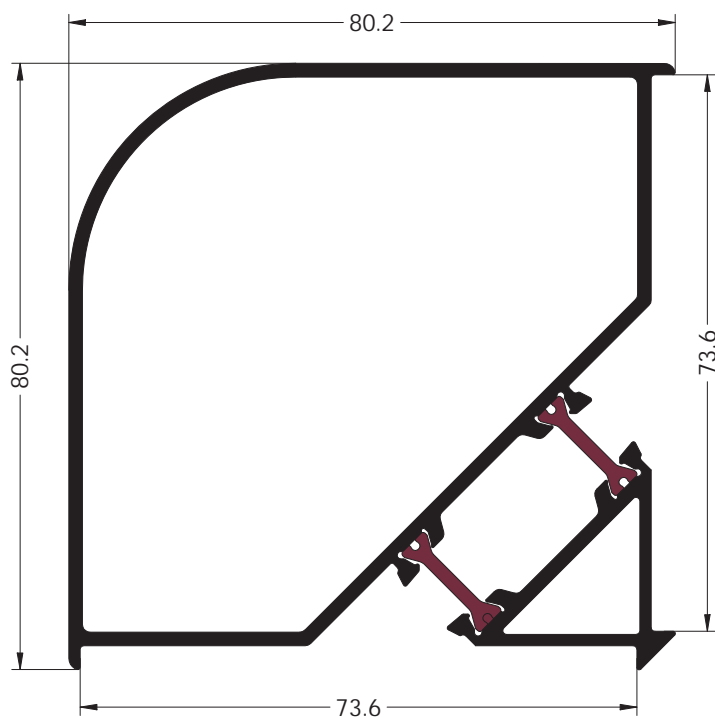
Nota:  
Consultar el Catálogo  
"Accesorios para Herraje  
Canal 16 E13" para los  
accesorios de cierre y  
apertura de la ventana.

Perfiles para Refuerzo



ESCALA 1:1

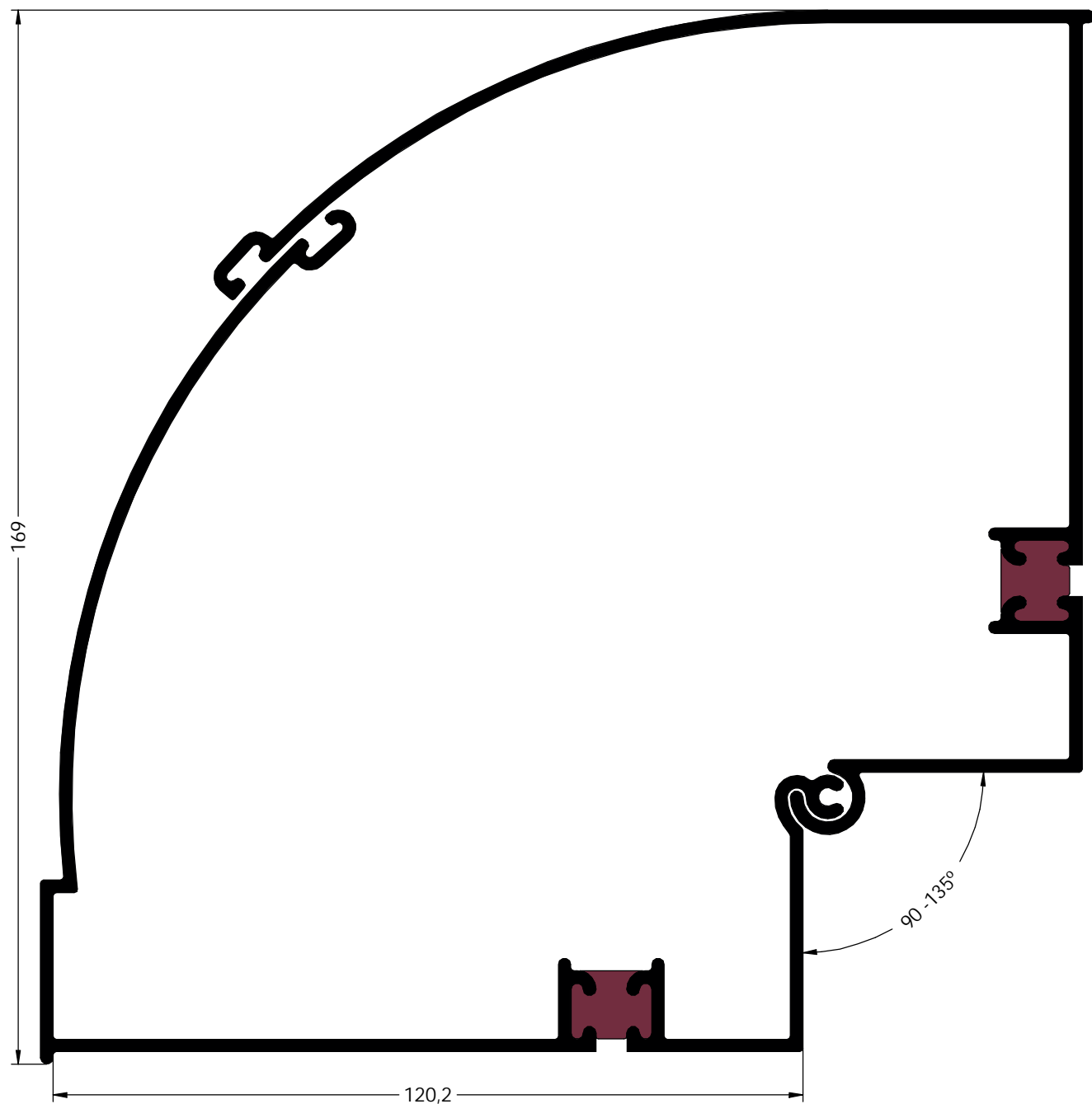
Esquinero 90°



Ref. 9739  
ESQUINERO 90°

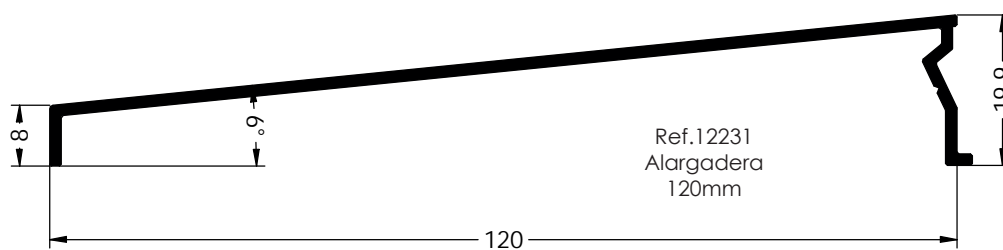
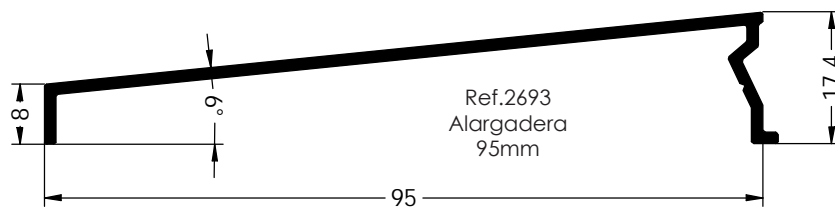
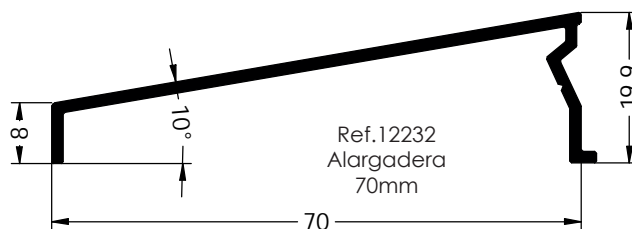


Esquinero Graduable para Maniel de Persiana

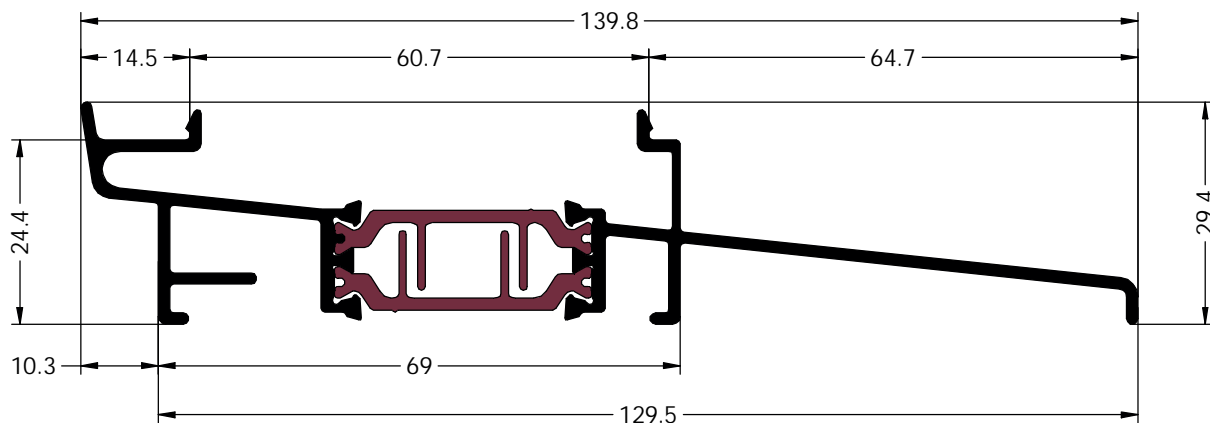


Ref.9622  
Esquinero Graduable  
Maniel de Persiana

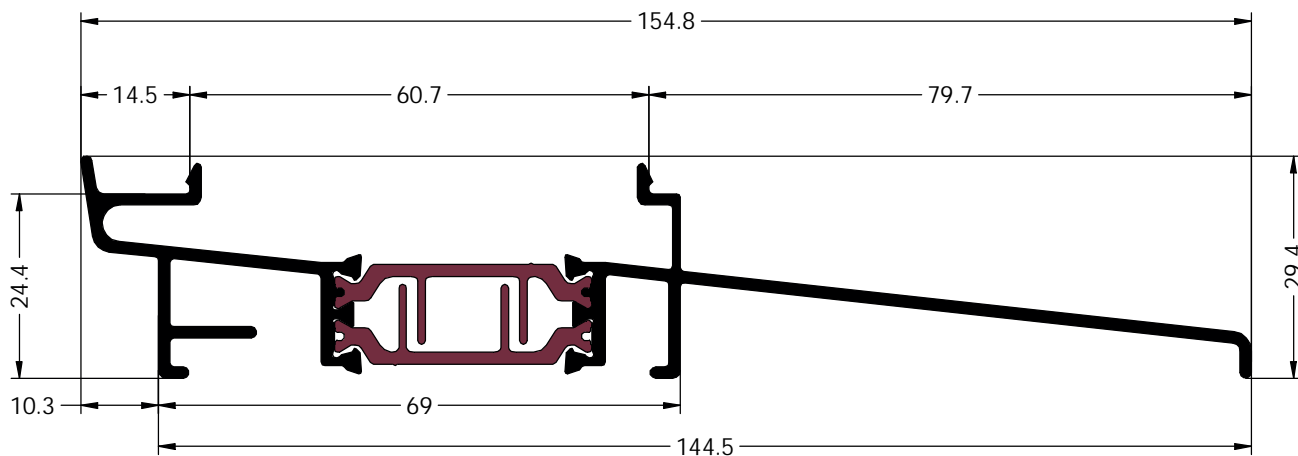
Perfiles Vierteaguas



Perfiles de Condensación / Vierteaguas

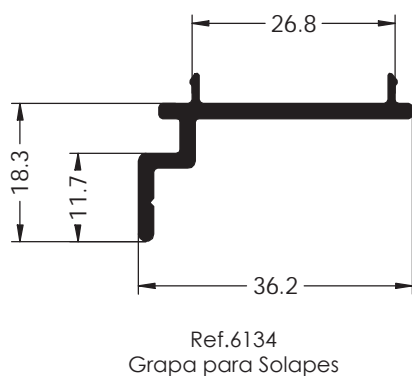
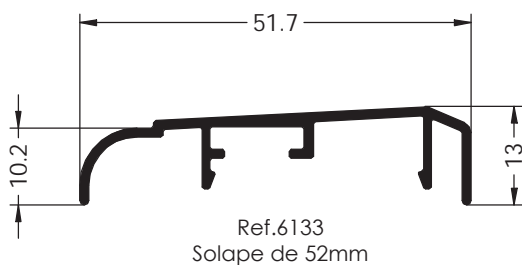
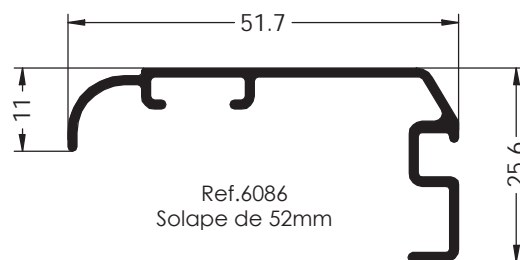
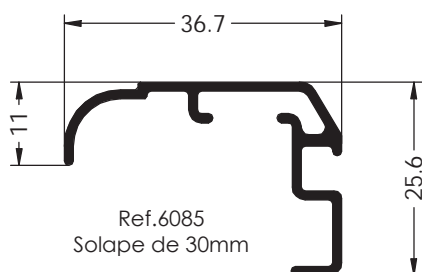
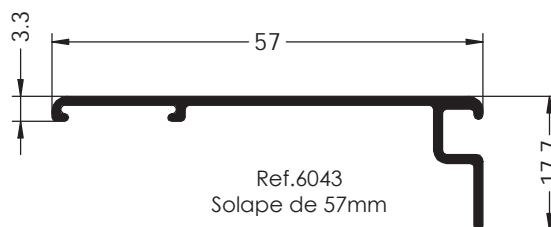
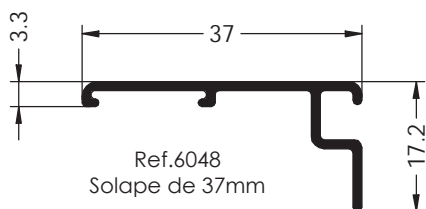


Ref.9821  
CONDENSACIÓN

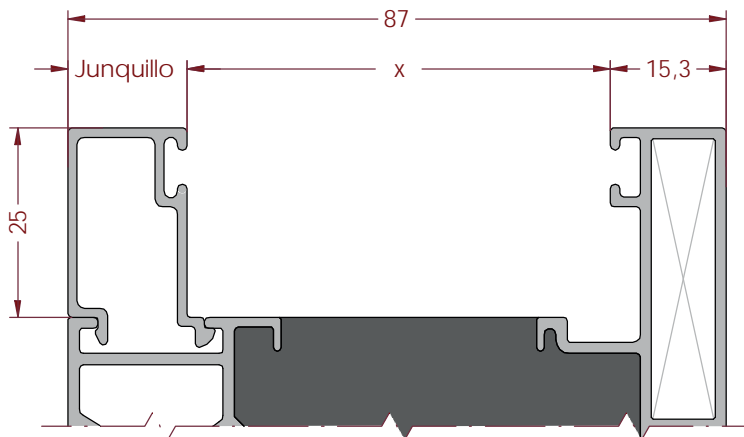


Ref.9822  
CONDENSACIÓN

## Solapes

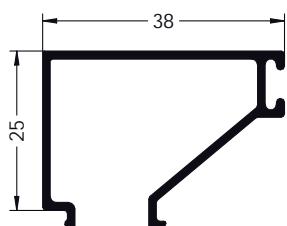


## Tabla de Acristalamientos

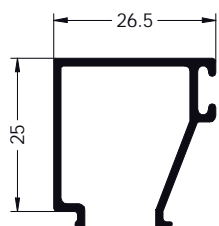


PERFILES	JUNQUILLOS						
	15404	9686	9687	9685	1810	1806	1807
9900	28	39,5	39,5	39,5	44	50,3	60,3
9906	28	39,5	39,5	39,5	44	50,3	60,3
9904	28	39,5	39,5	39,5	44	50,3	60,3
9901	33,7	45,2	45,2	45,2	49,7	56	66
9002	33,7	45,2	45,2	45,2	49,7	56	66
9907	33,7	45,2	45,2	45,2	49,7	56	66

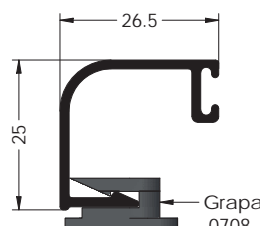
El resultado es el hueco entre perfil y junquillo (medidas obtenidas en milímetros)



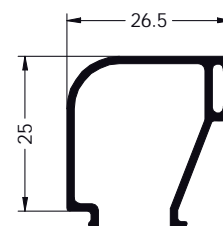
Ref. 15404  
Junquillo Recto 38mm  
Galce 25mm



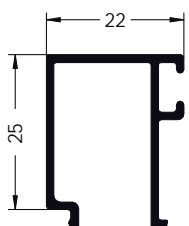
Ref. 9686  
Junquillo Recto 26,5mm  
Galce 25mm



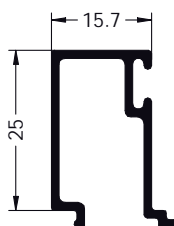
Ref. 9687  
Junquillo Curvo 26,5mm  
Galce 25mm



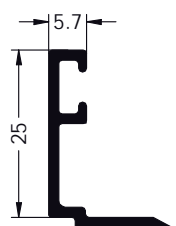
Ref. 9685  
Junquillo Curvo 26,5mm  
Galce 25mm



Ref. 1810  
Junquillo Recto 22mm  
Galce 25mm

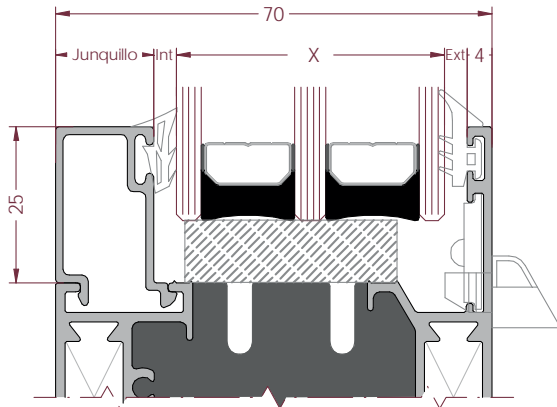


Ref. 1806  
Junquillo Recto 15,7mm  
Galce 25mm



Ref. 1807  
Junquillo Recto 5,7mm  
Galce 25mm

Tabla de Acristalamientos



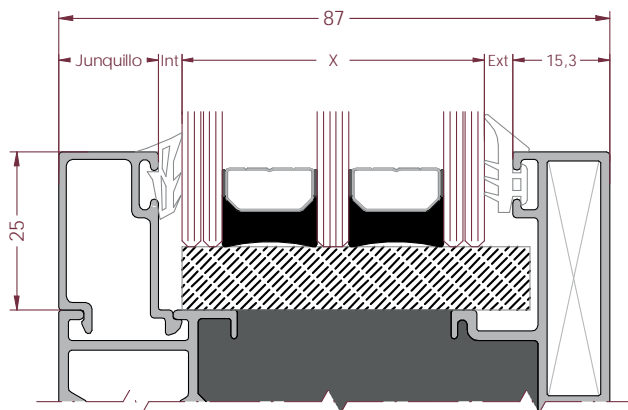
Calculo válido para las siguientes referencias:

- 9900 (Cerco Ventana)
- 9906 (Cerco Grande)
- 9904 (Pilastra)

		Junquillos				
Goma Exterior	Goma Interior	15404	9686 9687 9685	1810	1806	1807
0450 - 3 (3 mm)	0466-2 (2 mm)	23	34	39	45	55
	0466-3 (3 mm)	22	33	38	44	54
	0466-4 (4 mm)	21	32	37	43	53
	0466-5 (5 mm)	20	31	36	42	52
	0466-6 (6 mm)	19	30	35	41	51
0450 - 5 (5 mm)	0466-2 (2 mm)	21	32	37	43	53
	0466-3 (3 mm)	20	31	36	42	52
	0466-4 (4 mm)	19	30	35	41	51
	0466-5 (5 mm)	18	29	34	40	50
	0466-6 (6 mm)	17	28	33	39	49

En esta tabla se muestra el espesor de la composición de vidrio en mm para las gomas (exterior e interior) y el junquillo seleccionado.

## Tabla de Acristalamientos



Calculo válido para las siguientes referencias:

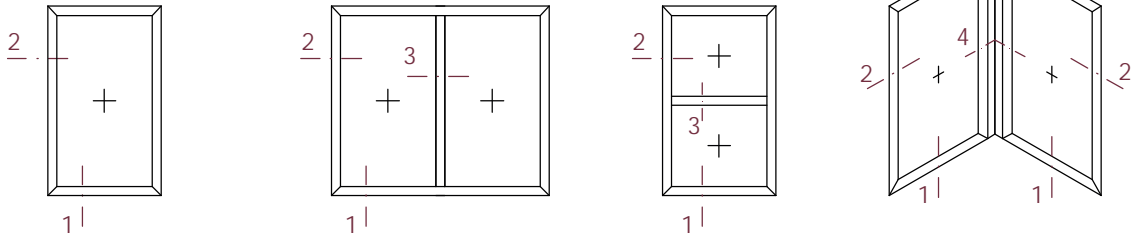
- 9901 (Hoja Ventana)
- 9902 (Hoja Balconera)
- 9907 (Hoja Apertura Exterior)

		Junquillos				
Goma Exterior	Goma Interior	15404	9686 9687 9685	1810	1806	1807
0450 - 3 (3 mm)	0466-2 (2 mm)	29	40	45	51	61
	0466-3 (3 mm)	28	39	44	50	60
	0466-4 (4 mm)	27	38	43	49	59
	0466-5 (5 mm)	26	37	42	48	58
	0466-6 (6 mm)	25	36	41	47	57
0450 - 5 (5 mm)	0466-2 (2 mm)	27	38	43	49	59
	0466-3 (3 mm)	26	37	42	48	58
	0466-4 (4 mm)	25	36	41	47	57
	0466-5 (5 mm)	24	35	40	46	56
	0466-6 (6 mm)	23	34	39	45	55

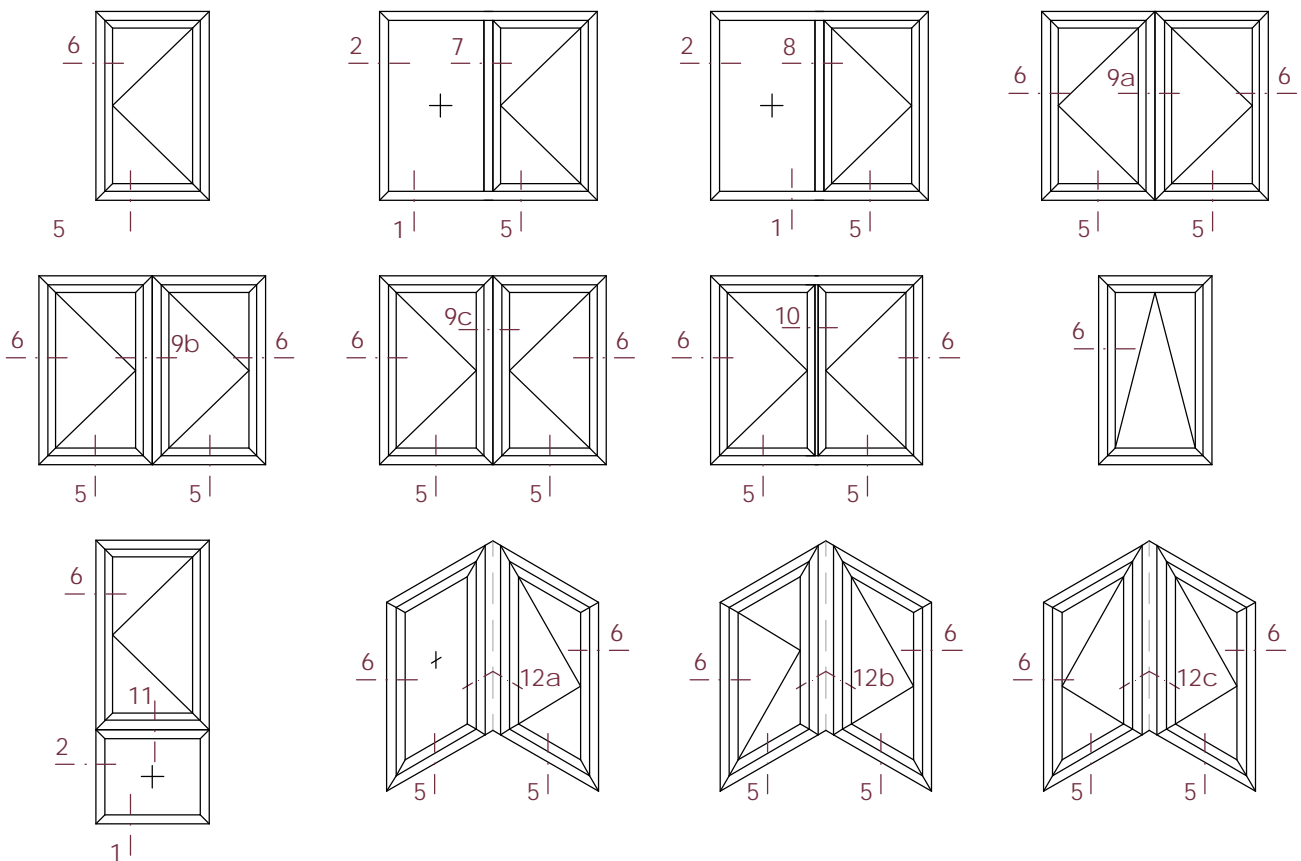
En esta tabla se muestra el espesor de la composición de vidrio en mm para las gomas (exterior e interior) y el junquillo seleccionado.

Modelos

**FIJO**



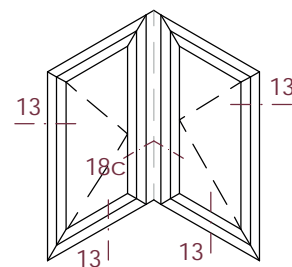
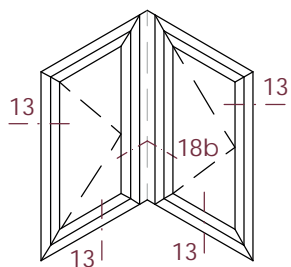
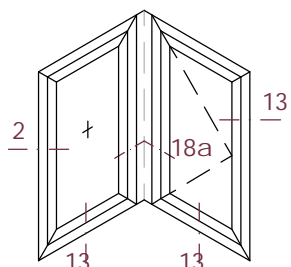
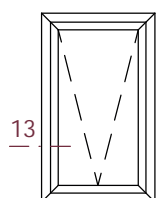
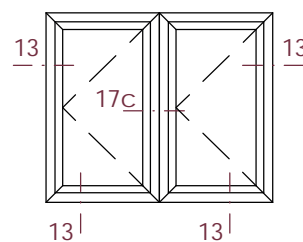
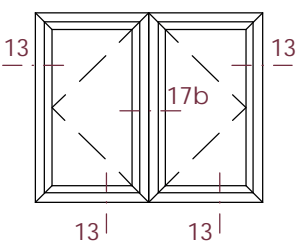
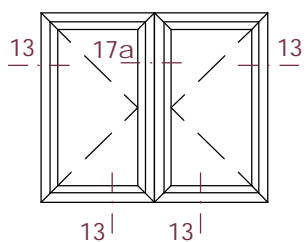
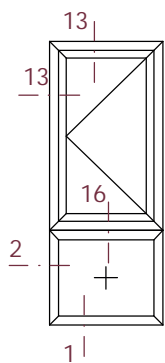
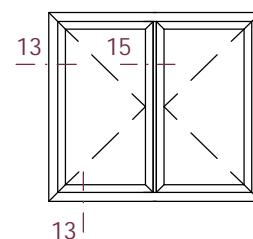
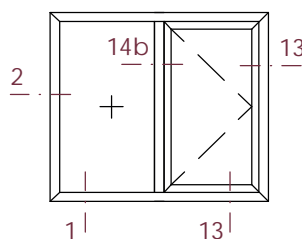
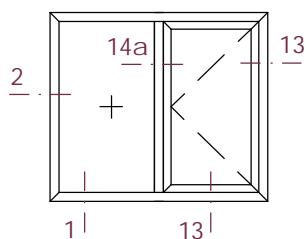
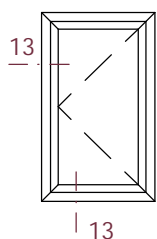
**VENTANA**  
 Ap. Interior





## VENTANA / BALCONERA

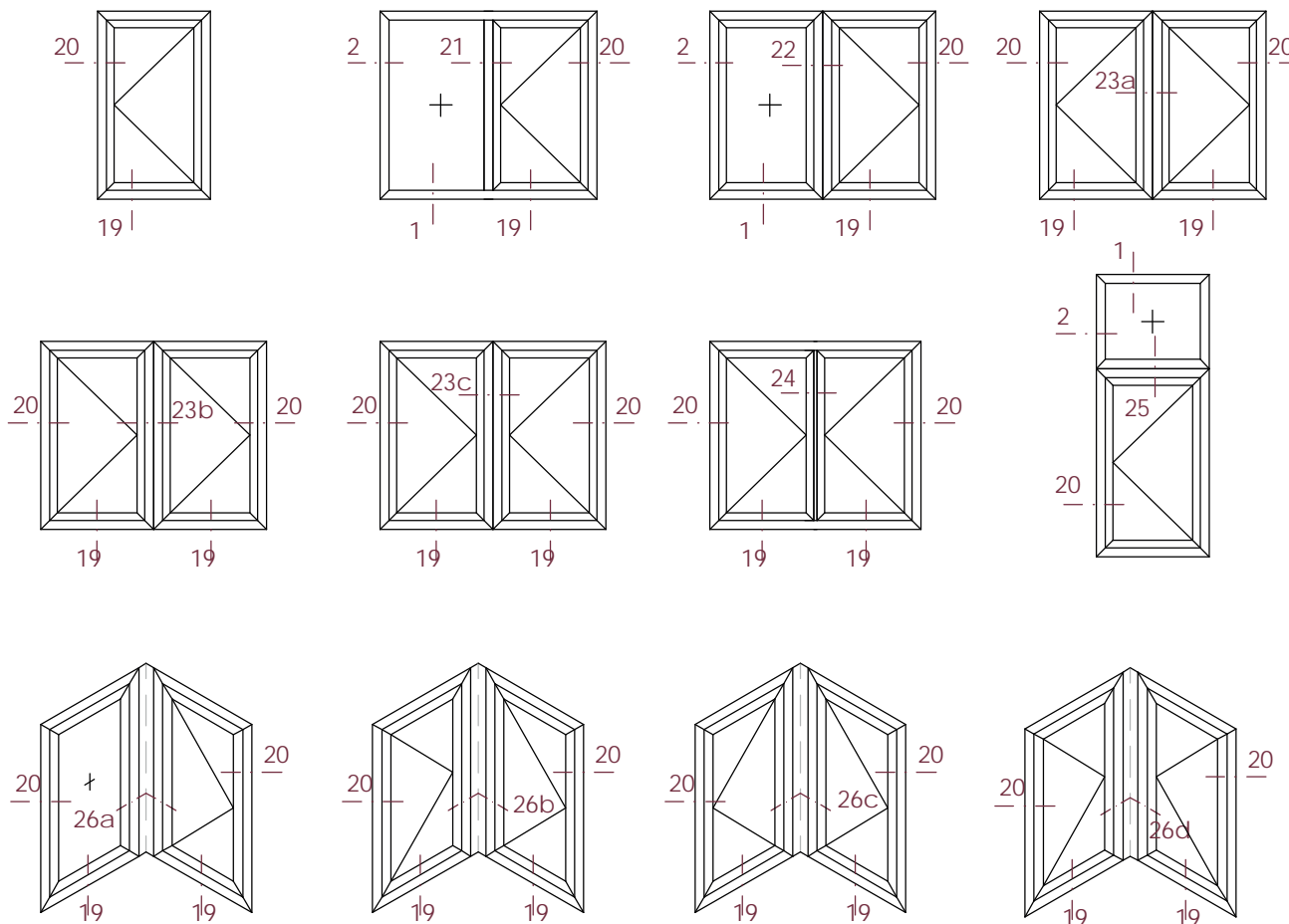
Ap. Exterior



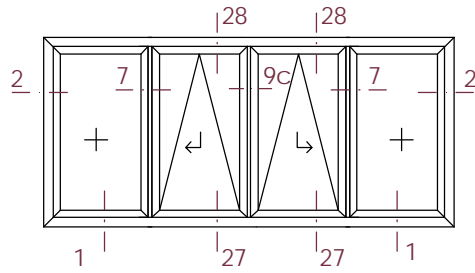
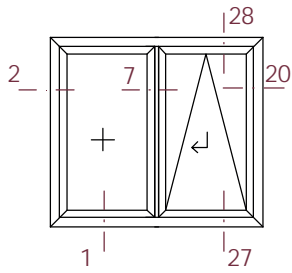
Modelos

**BALCONERAS**

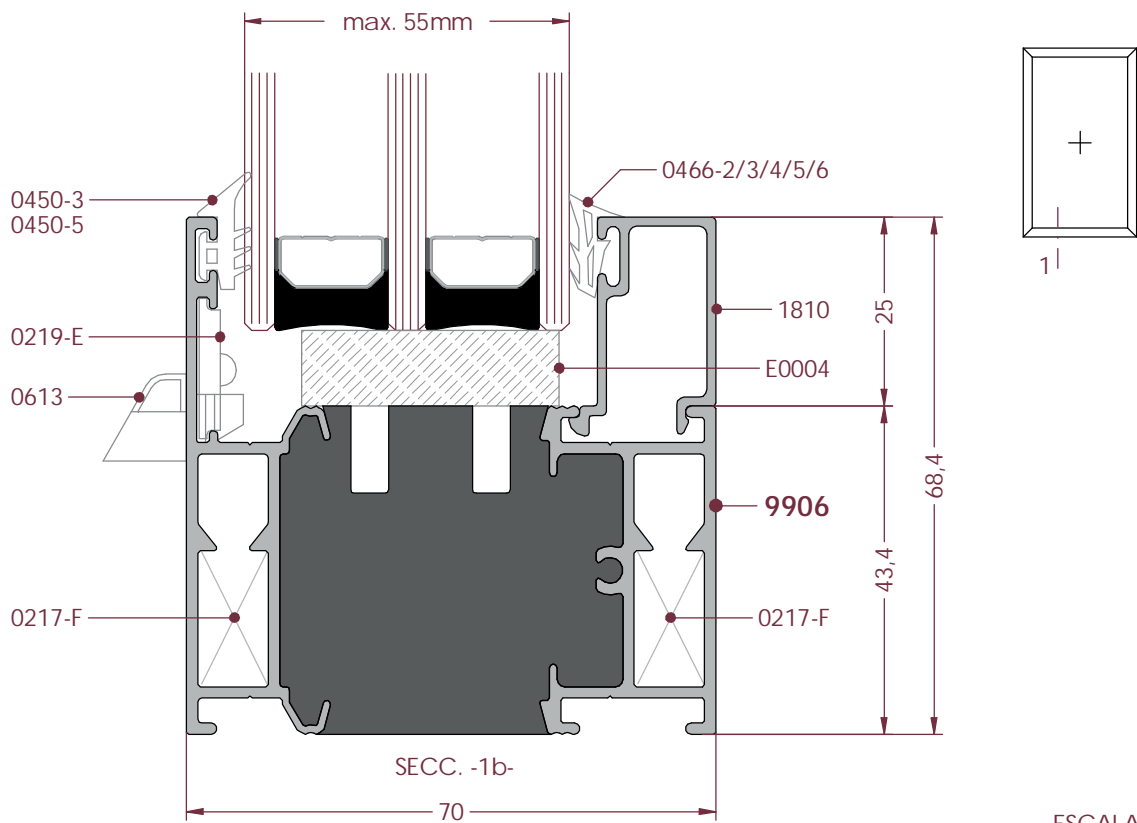
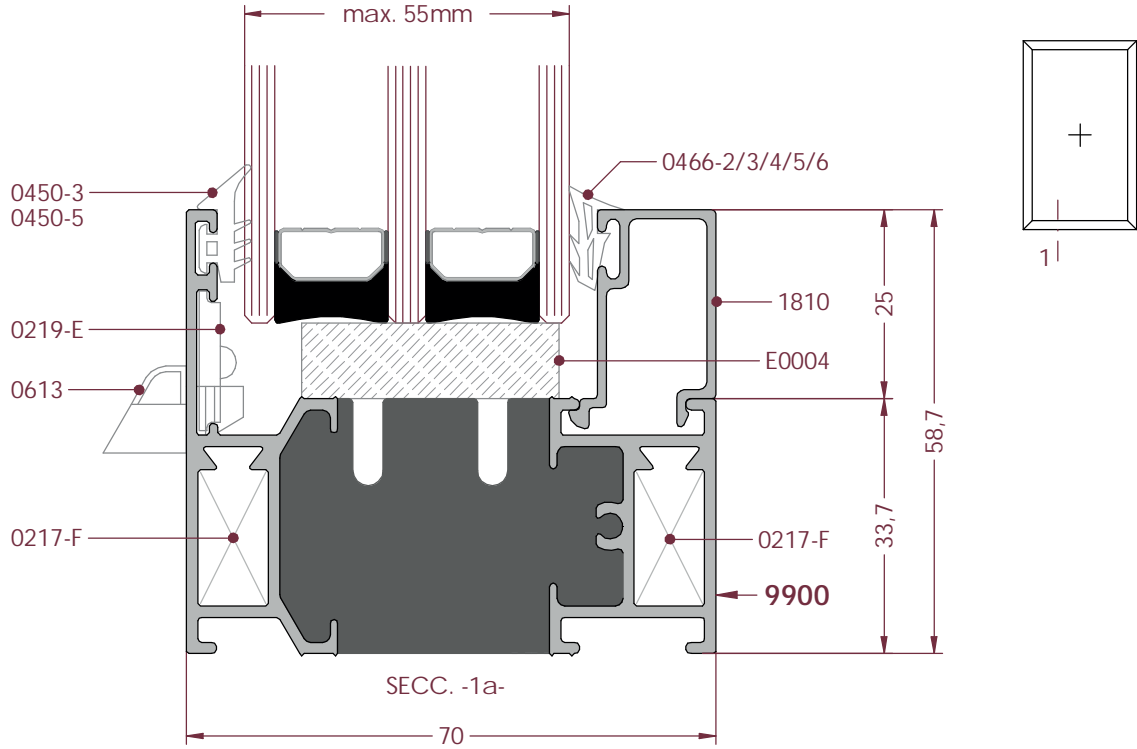
Ap. Interior



## OSCILO-PARALELAS

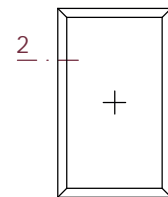
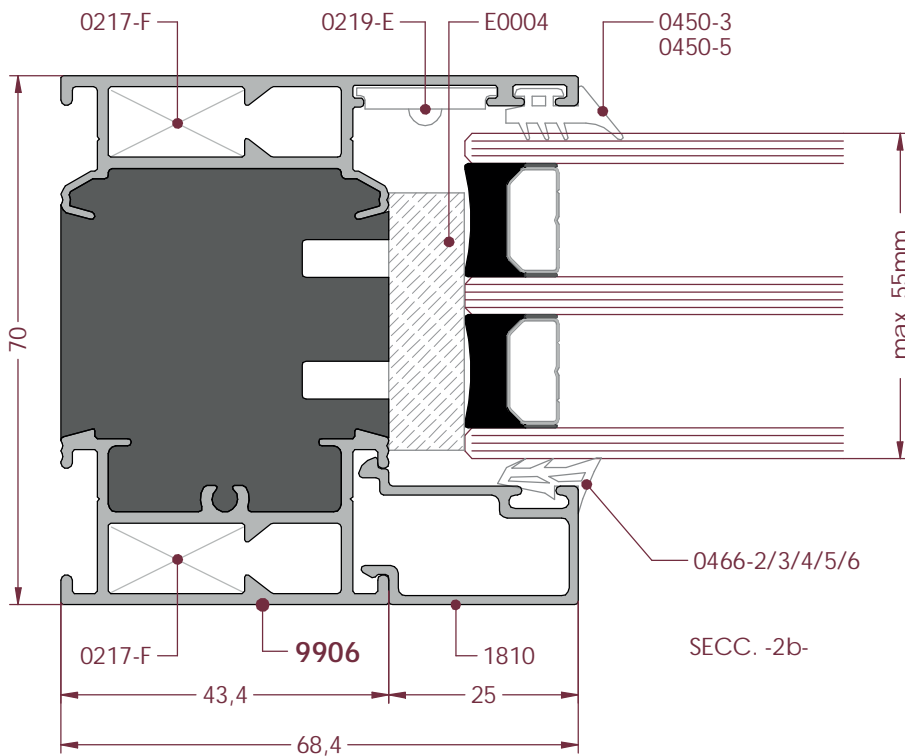
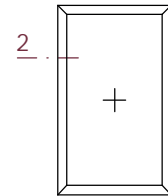
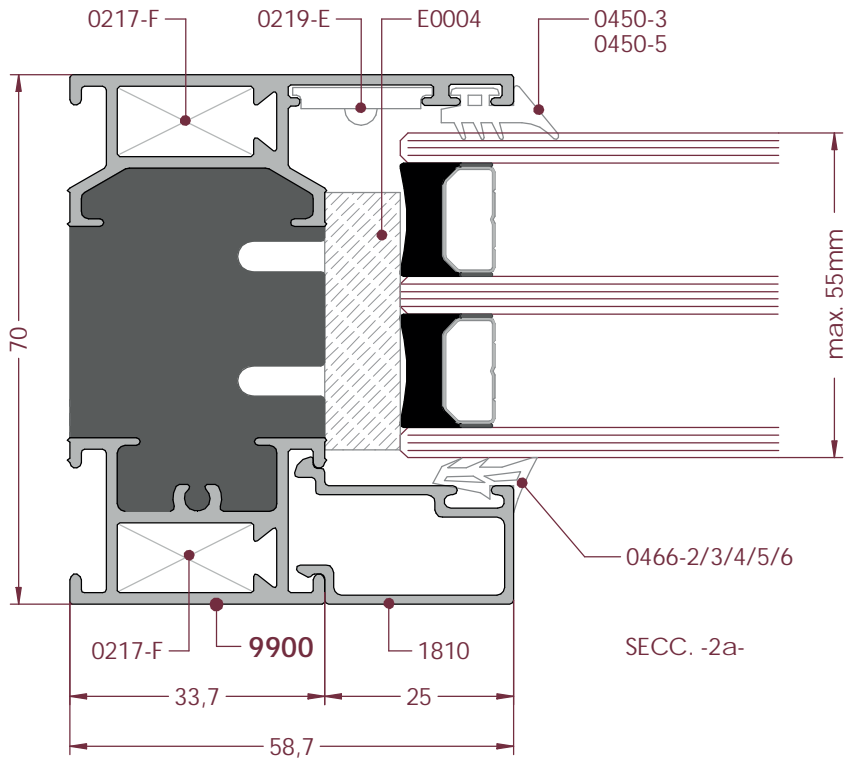


Fijo Inferior



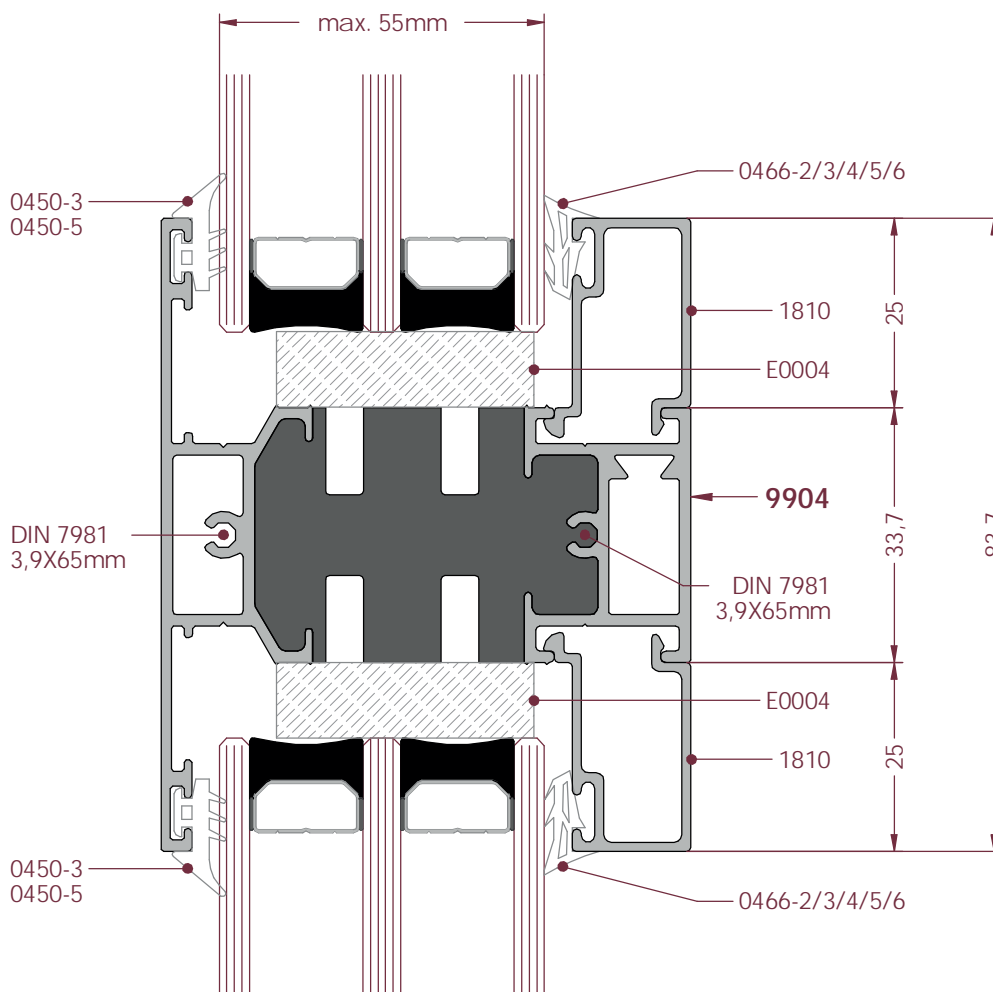
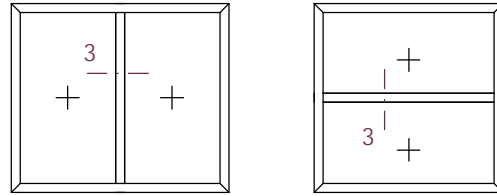
ESCALA 1:1

## Fijo Lateral/Superior



ESCALA 1:1

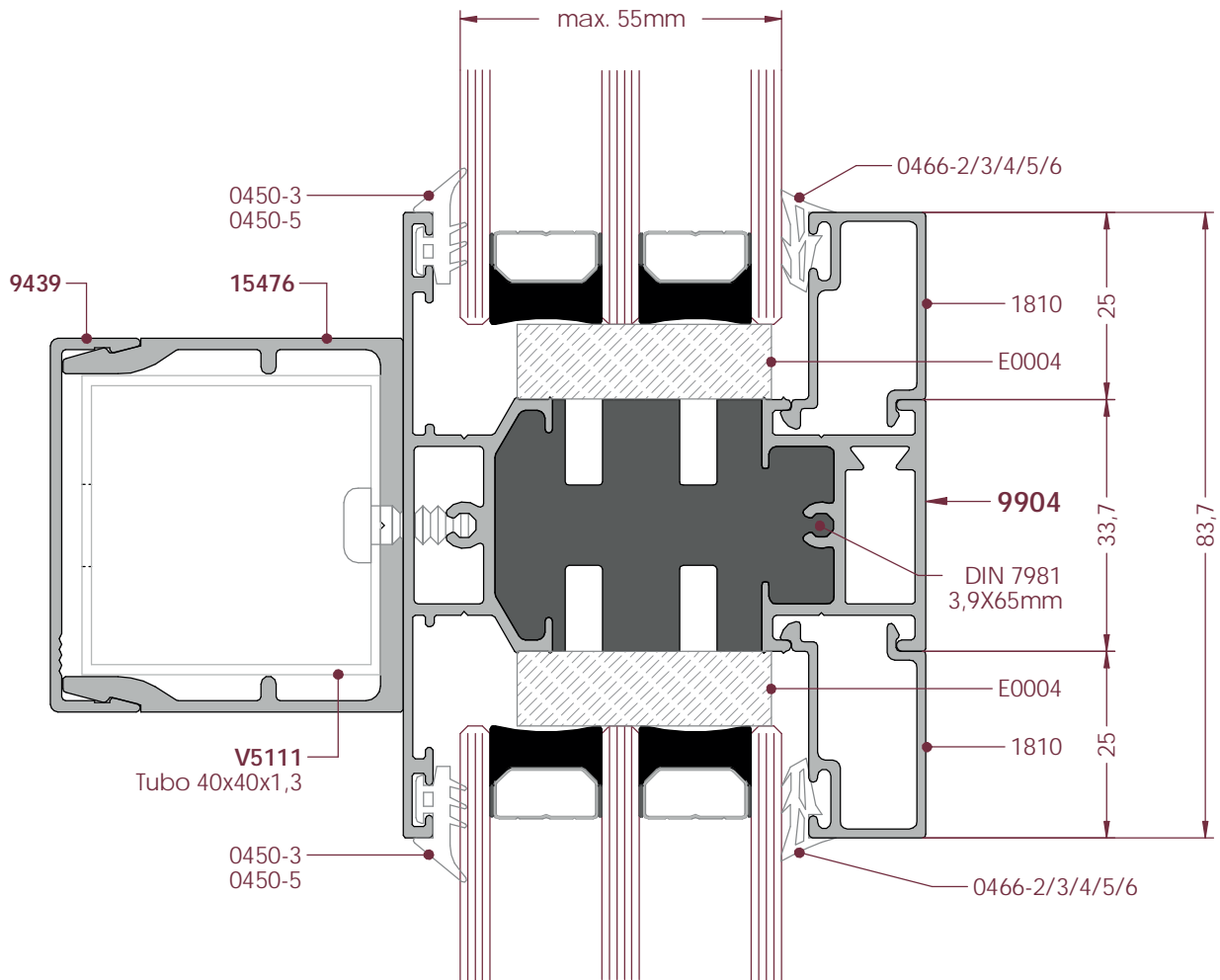
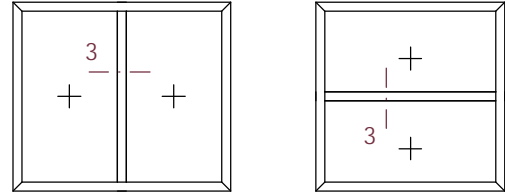
Pilastra para Fijos



SECC. -3-  
Inercia: 54,56 cm<sup>4</sup>

ESCALA 1:1

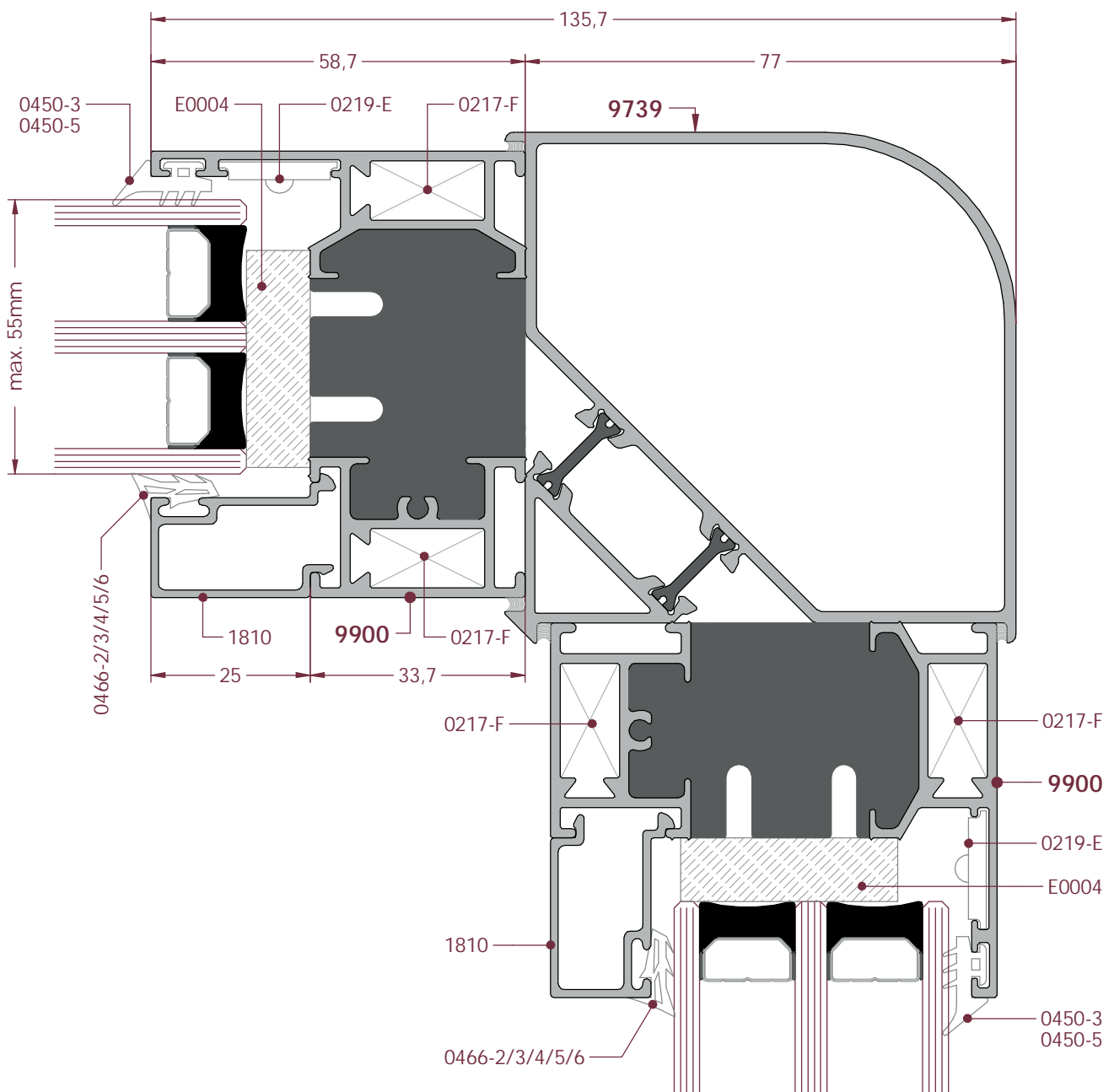
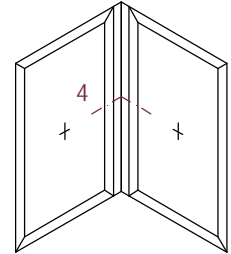
## Pilastra para Fijos + Refuerzo



SECC. -3-  
Inercia: 192,27 cm<sup>4</sup>

ESCALA 1:1

Fijos - Esquinero 90°

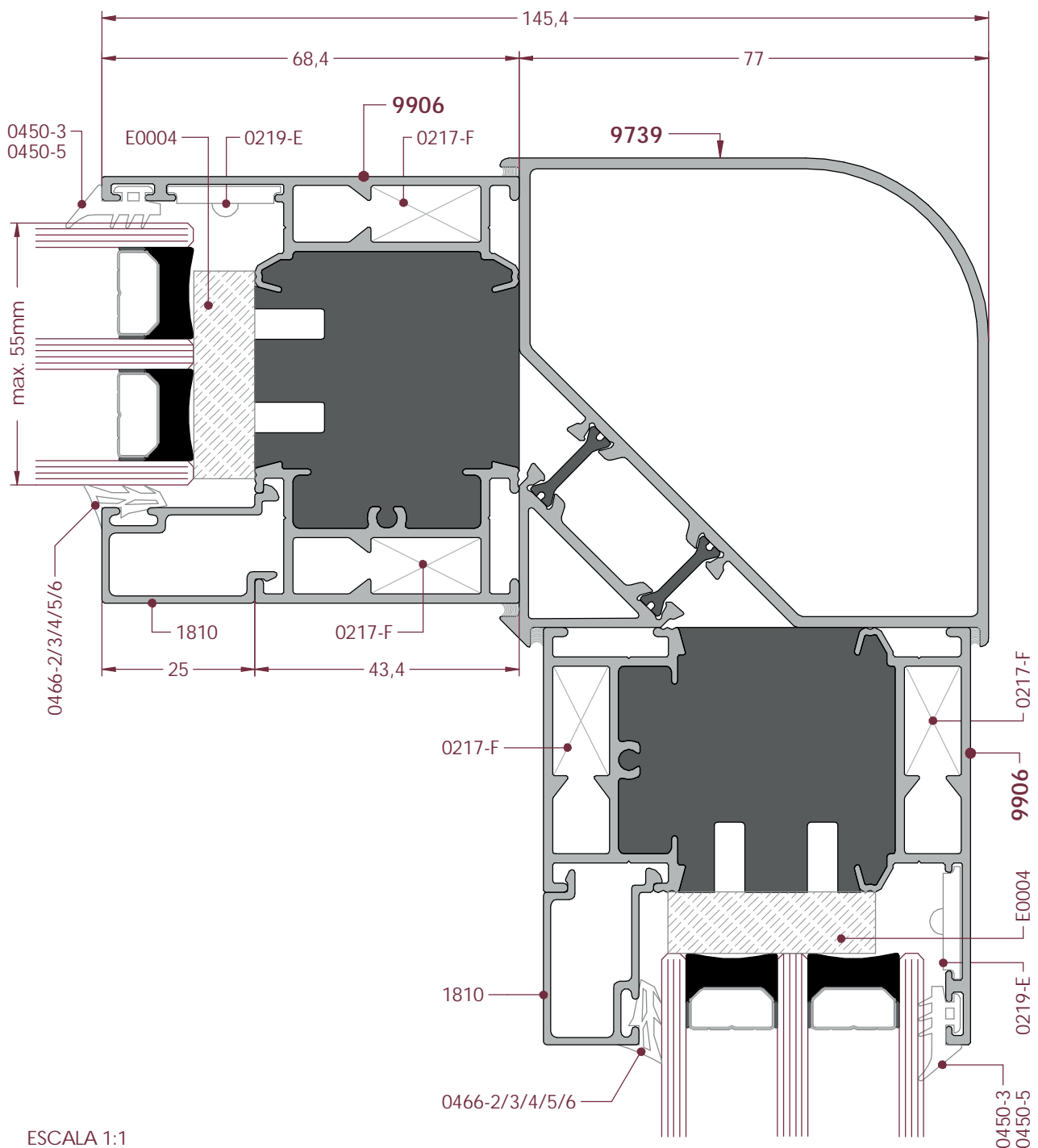
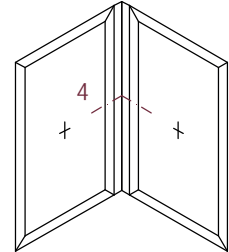


SECC. -4-

ESCALA 1:1

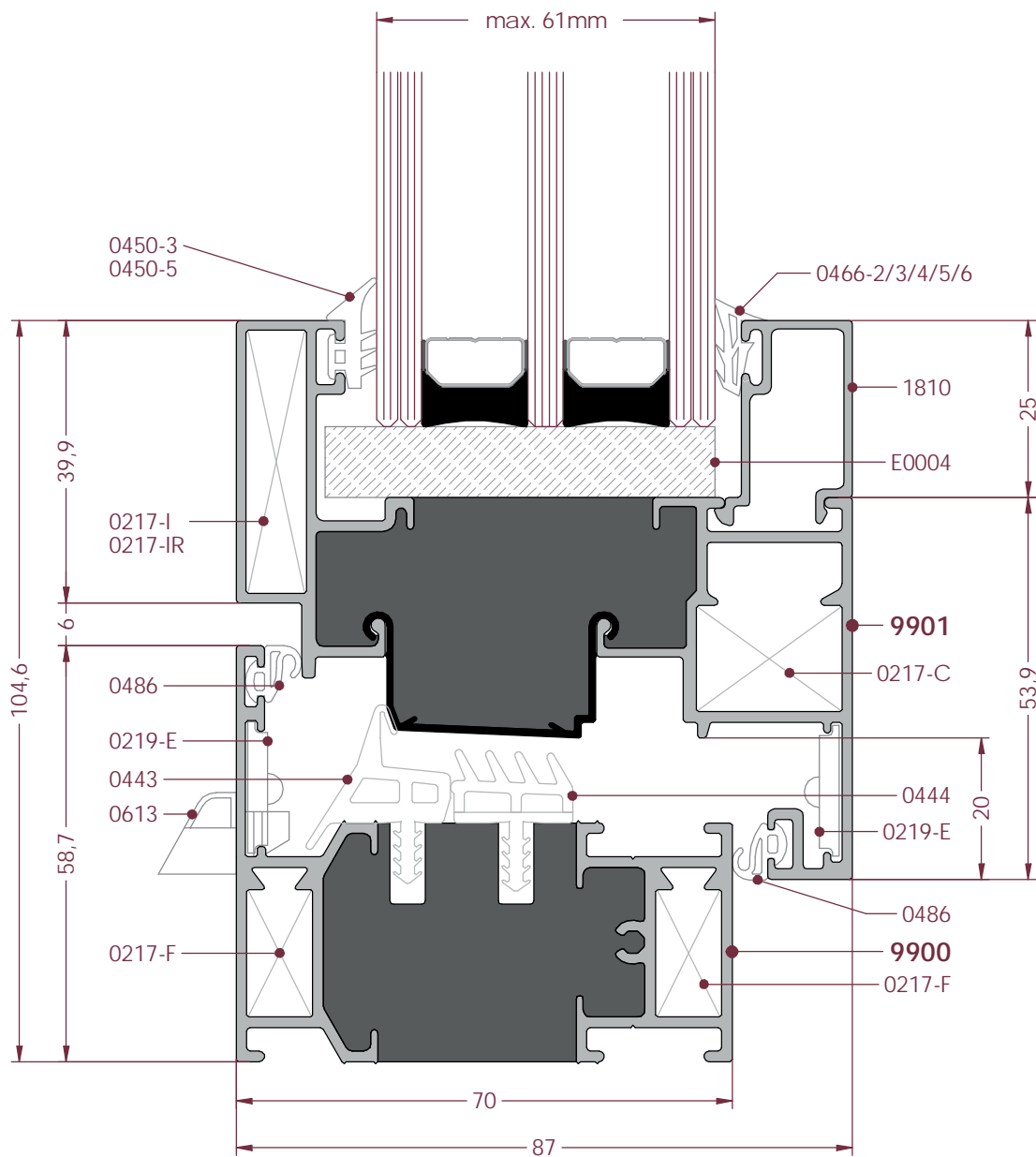
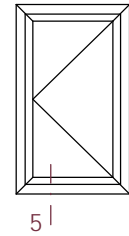
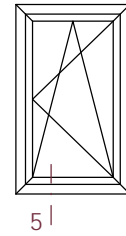


Fijos - Esquinero 90° (Cerco 9006)



ESCALA 1:1

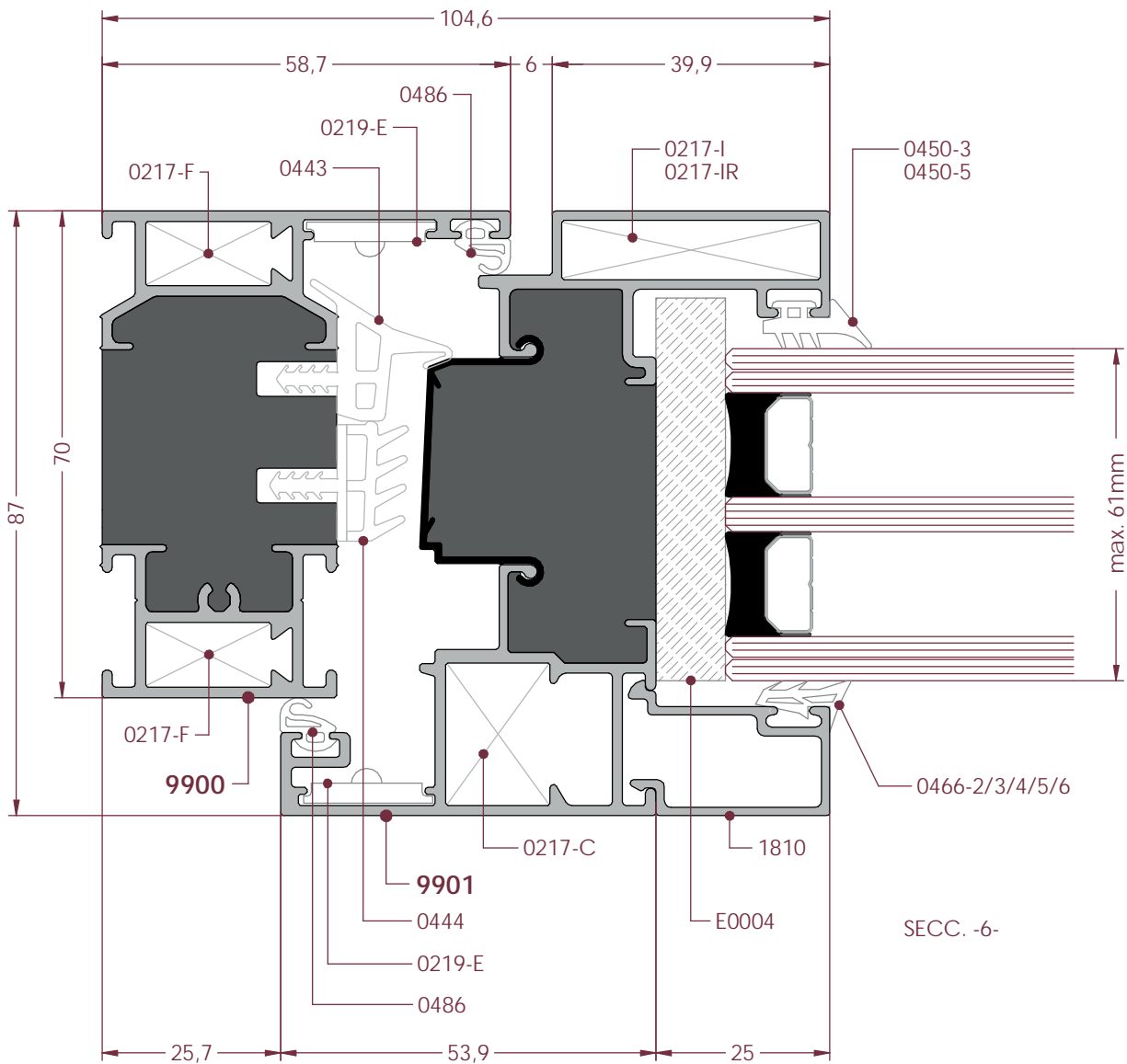
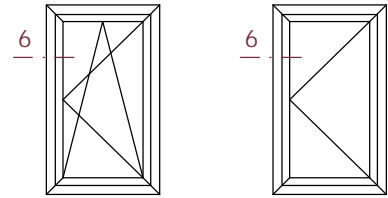
Hoja Inferior



SECC. -5-

ESCALA 1:1

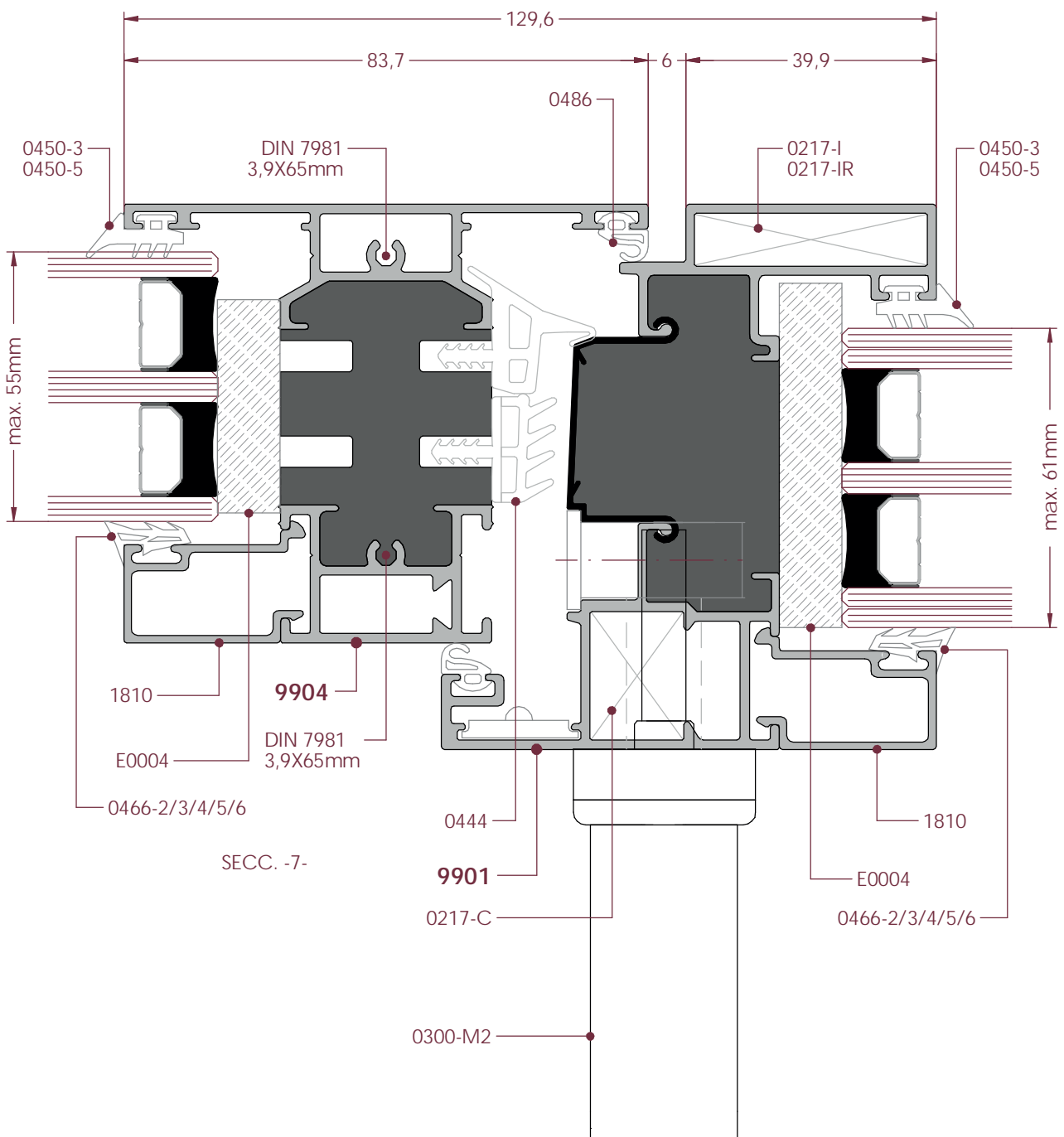
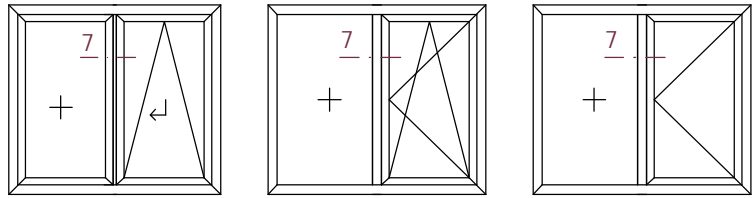
## Hoja Lateral/Superior



SECC. -6-

ESCALA 1:1

Hoja + Fijo



ESCALA 1:1

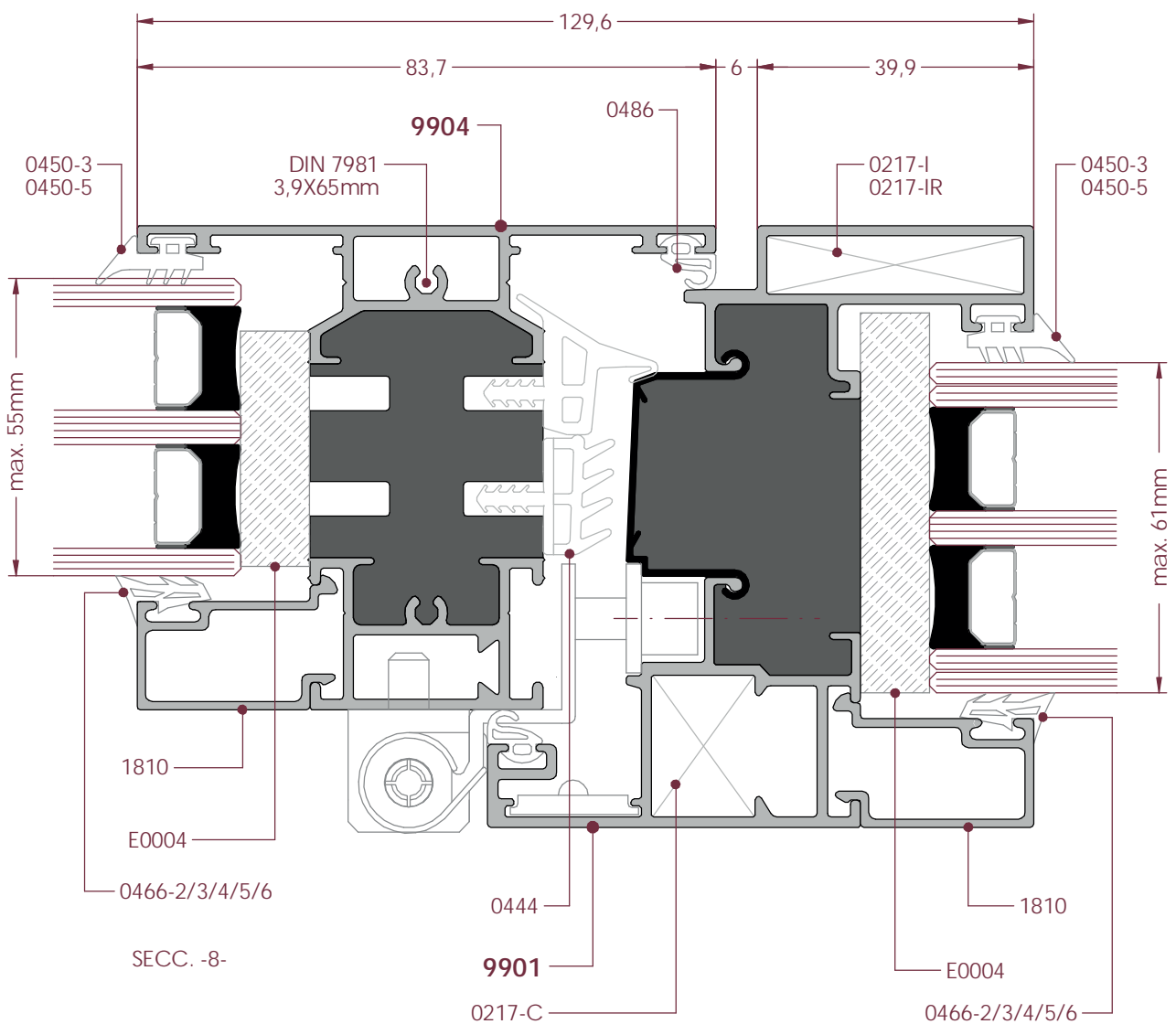
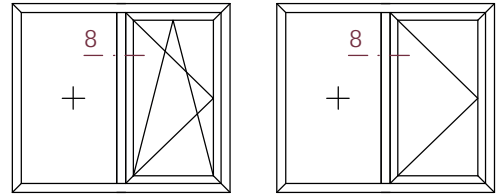


Grupo Ayuso  
Sistemas de Aluminio  
PVC y Cristal

# serie EUROTERMIC PLUS

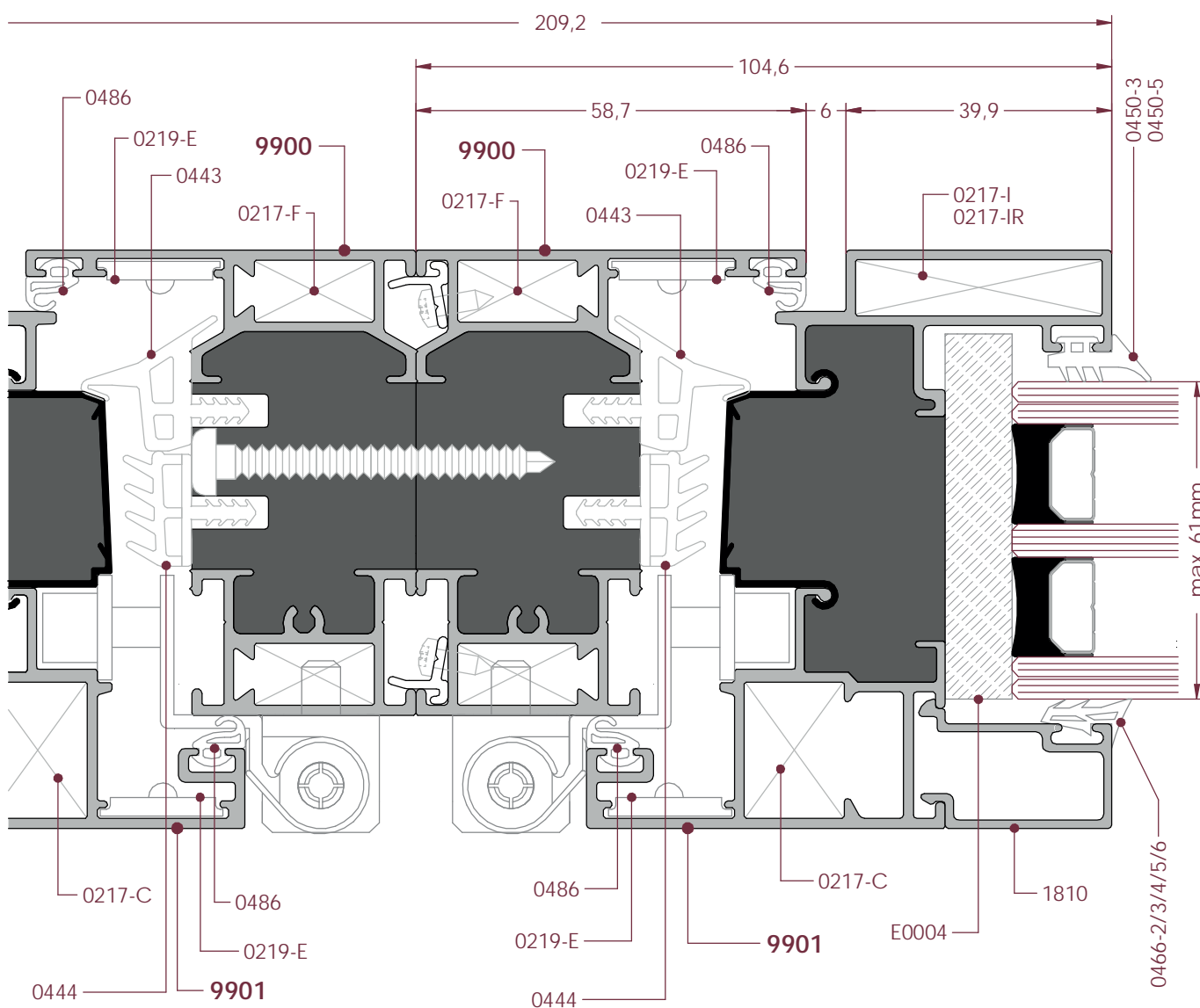
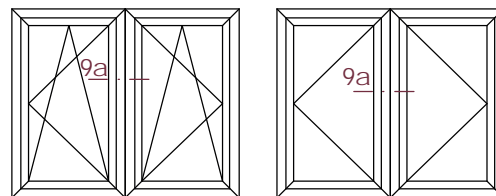
→ practicable

Hoja + Fijo



ESCALA 1:1

Ventana + Ventana (Unión de Marcos)

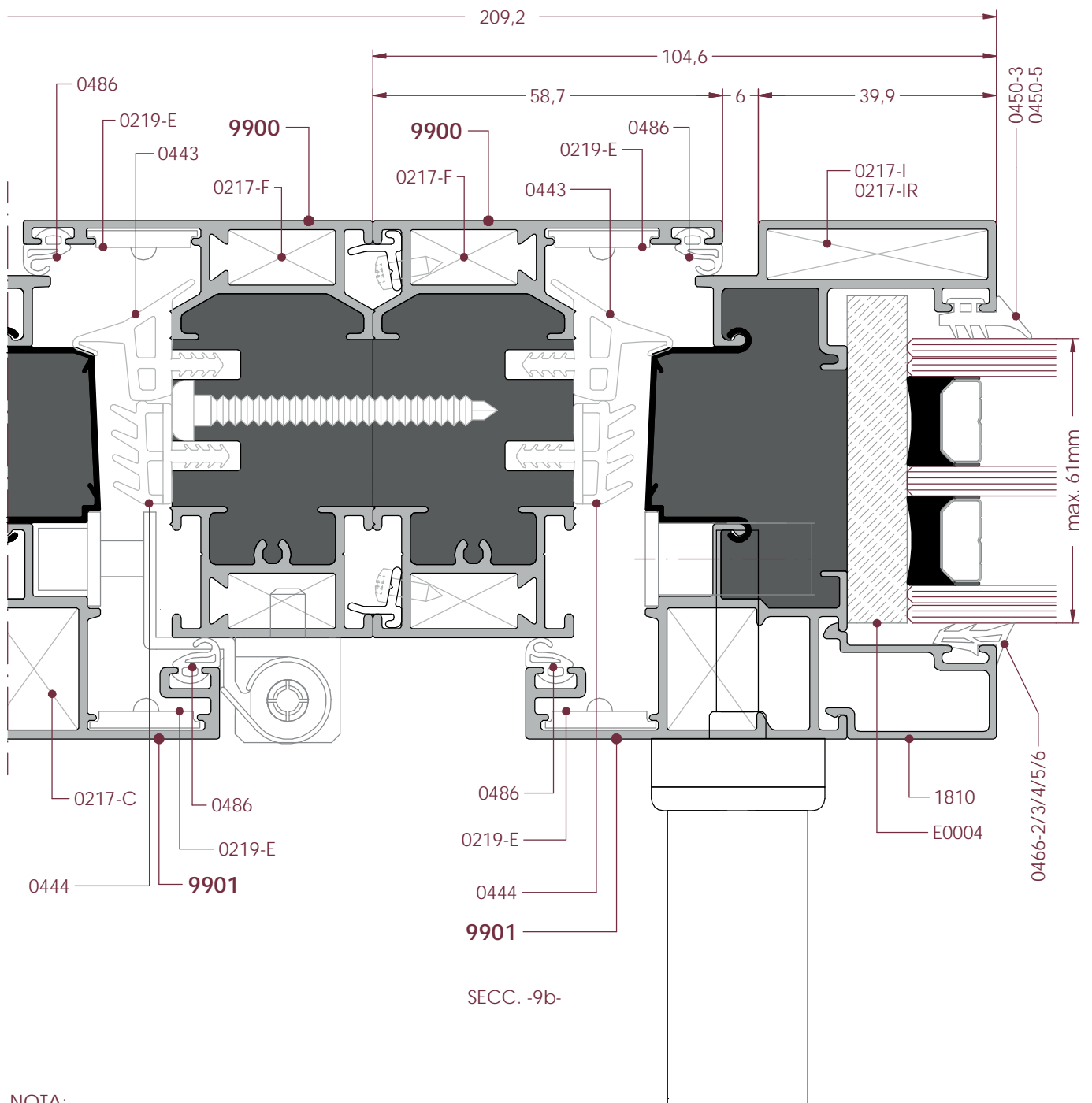
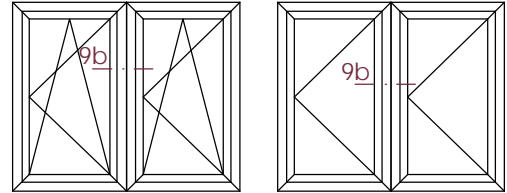


SECC. -9a-

NOTA:  
En este caso, sólo se puede usar pilastra en el caso de que las bisagras sean ocultas.

ESCALA 1:1

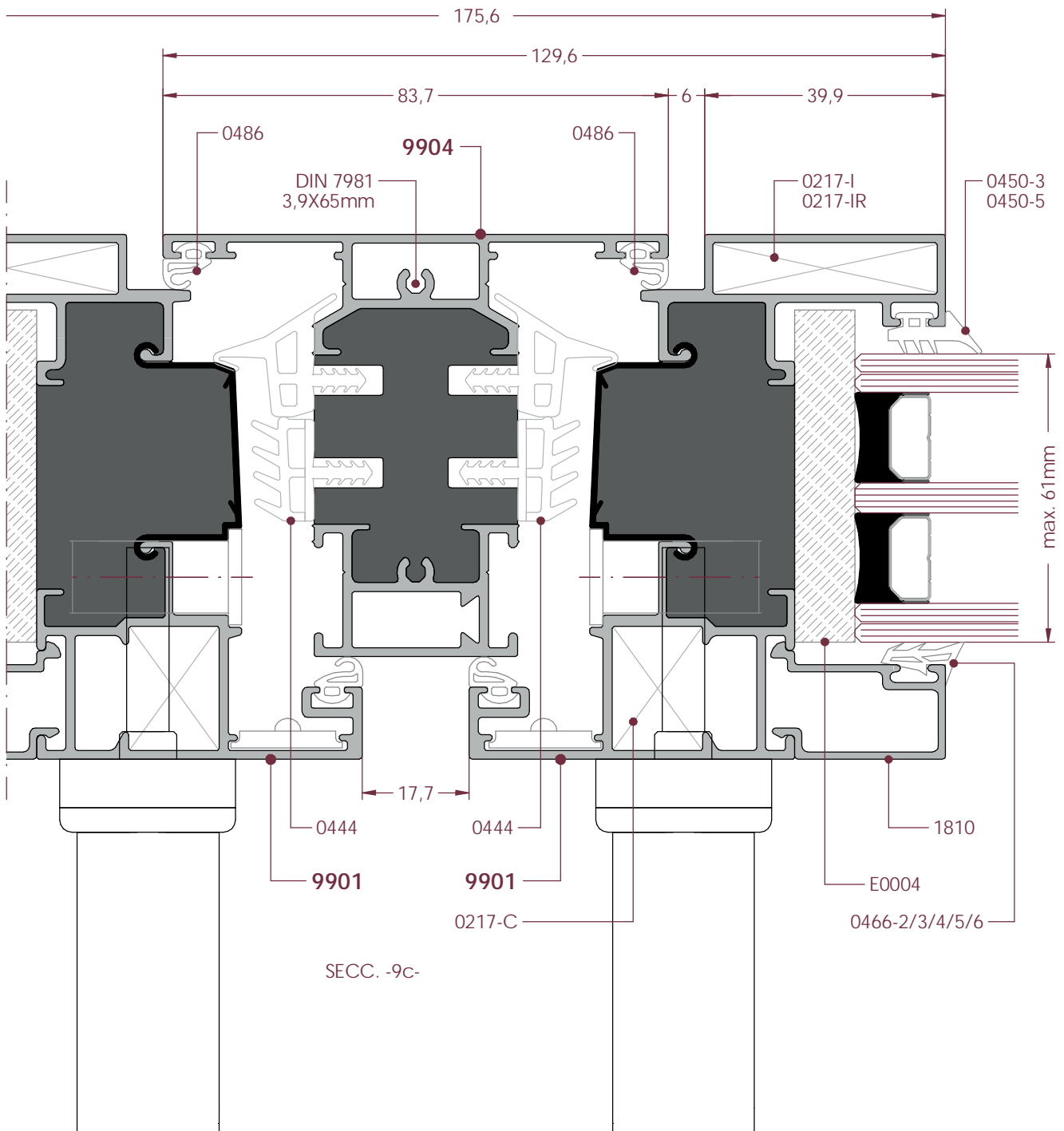
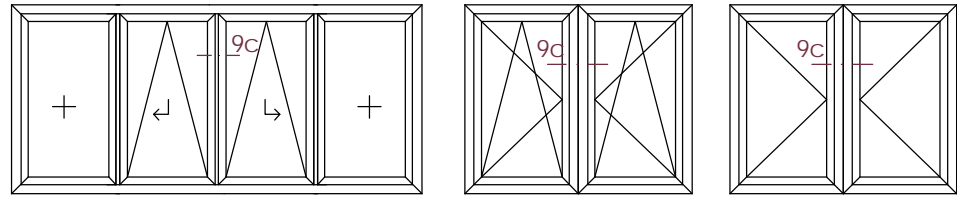
## Ventana + Ventana (Unión de Marcos)



NOTA:  
En este caso, sólo se puede usar pilastra en el caso de que las bisagras sean ocultas.

ESCALA 1:1

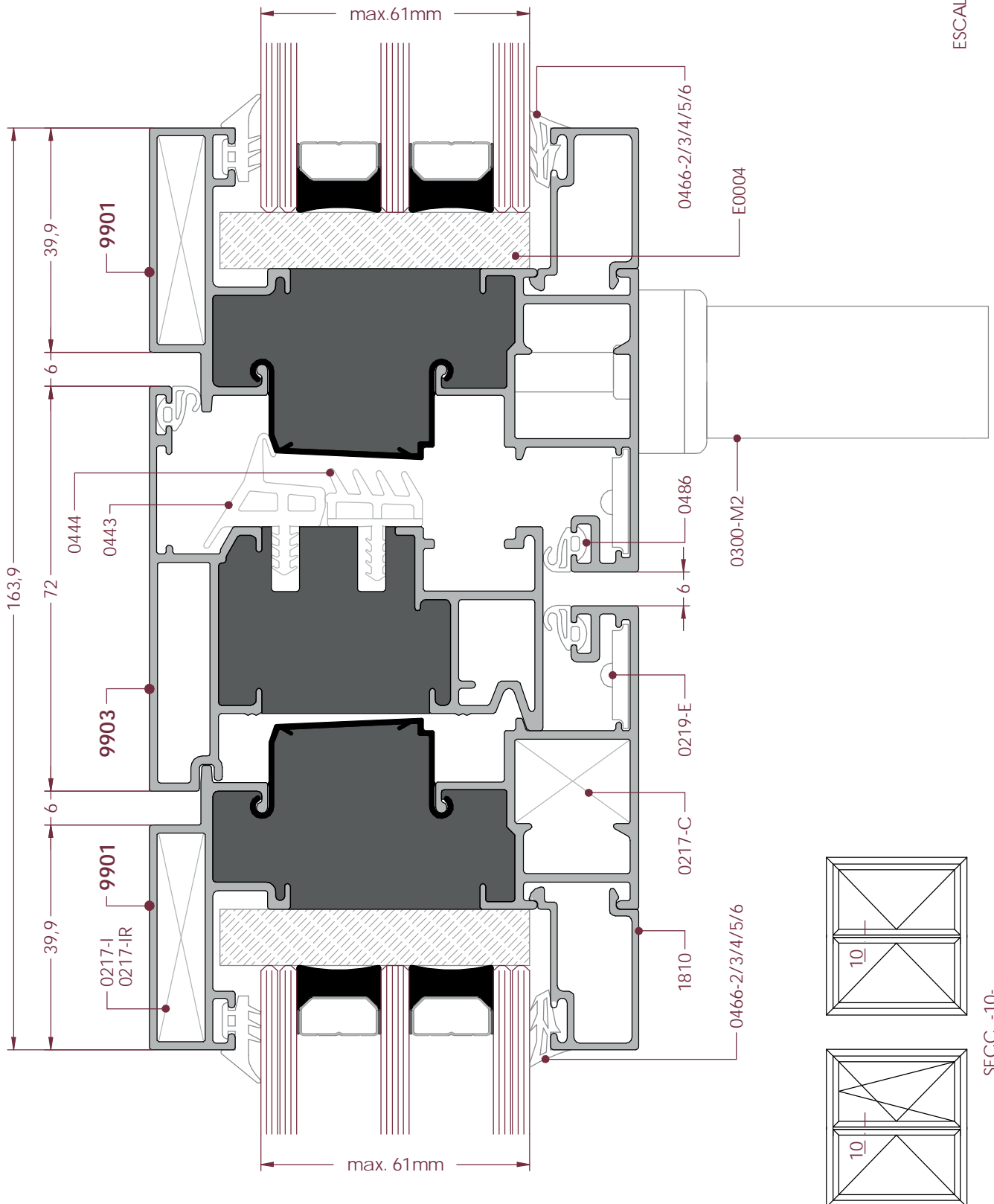
Ventana + Ventana (Pilastra)



ESCALA 1:1



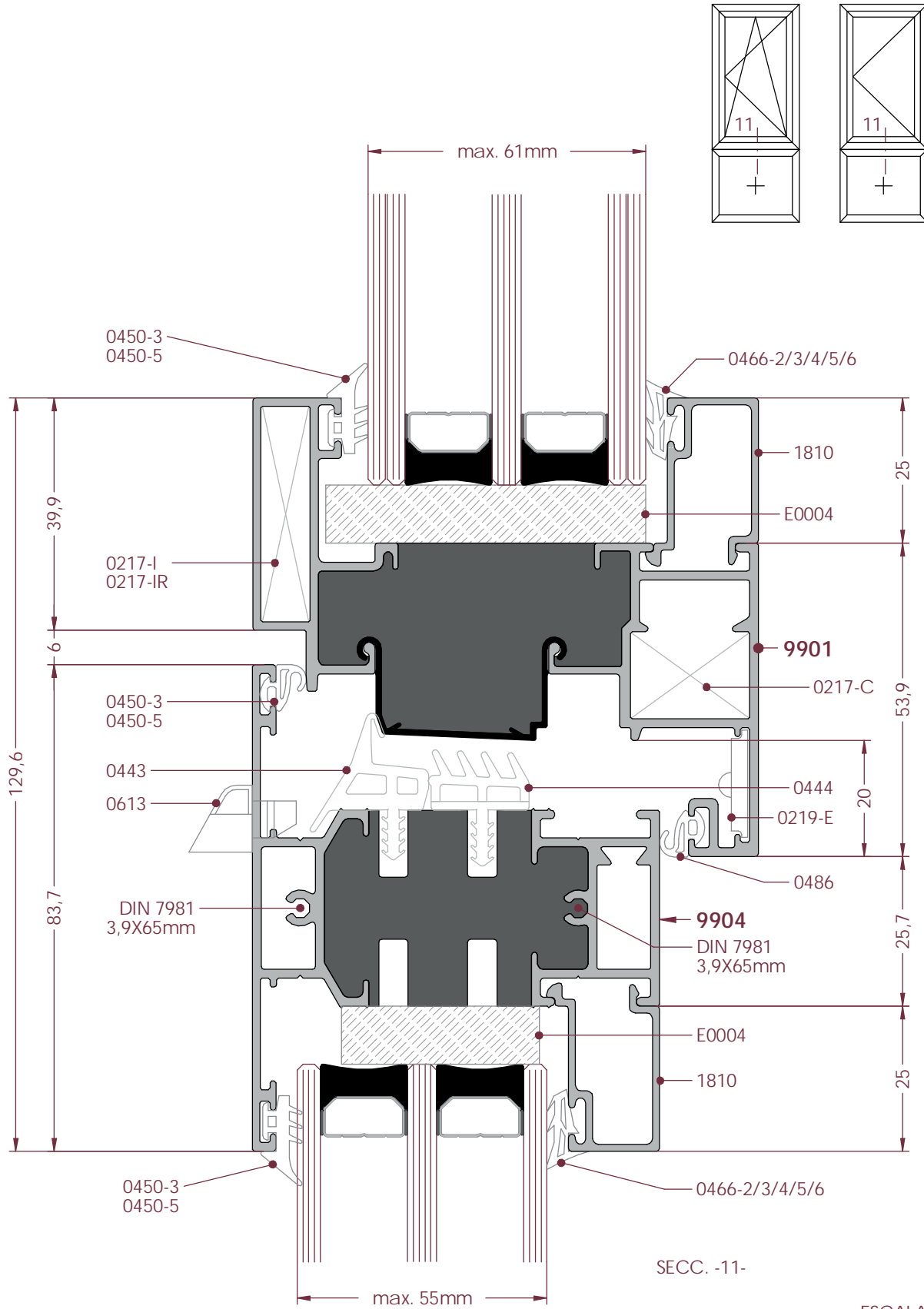
Ventana de 2 Hojas - Nudo Central



ESCALA 1:1

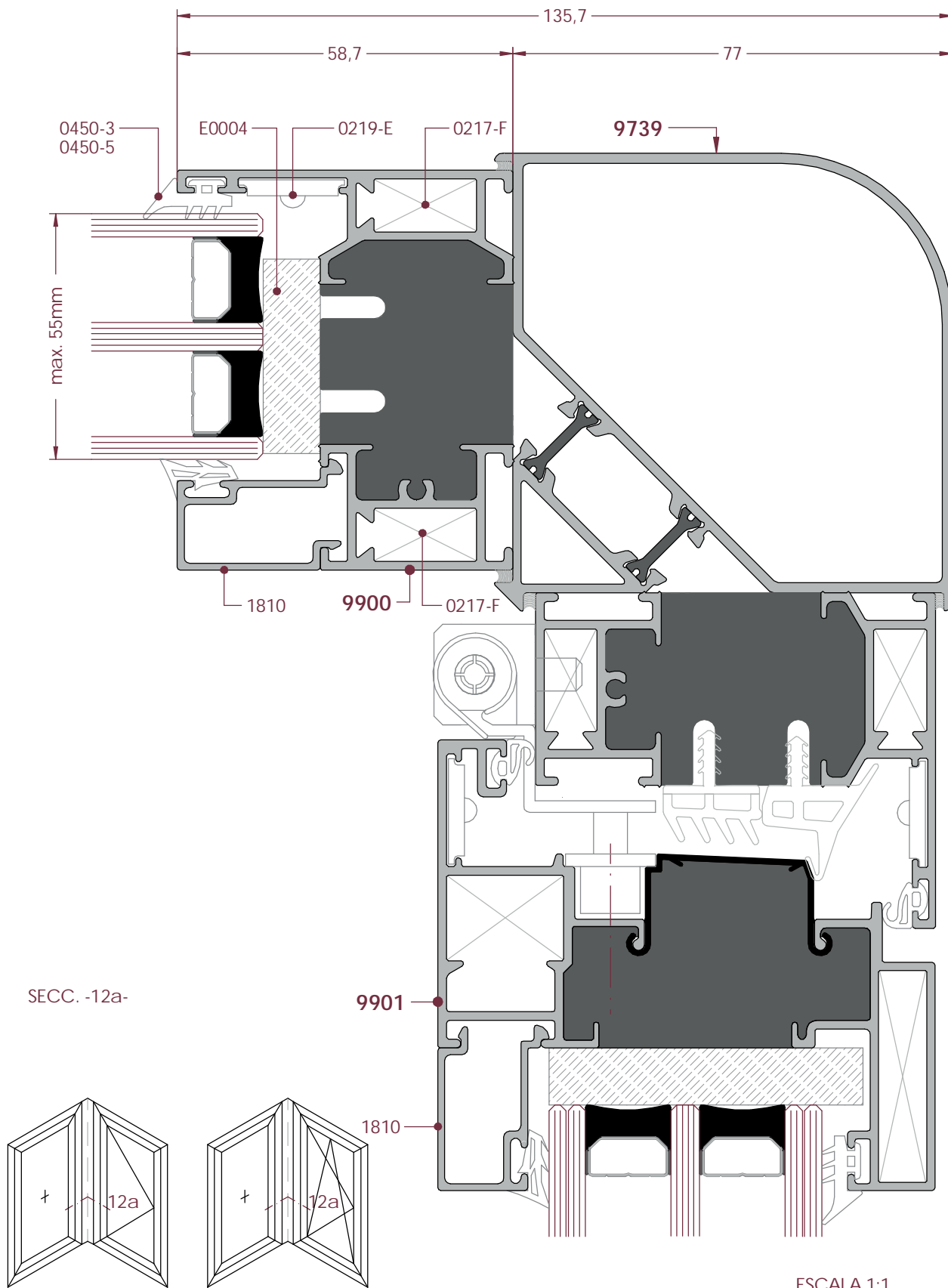
SECC. - 10-

Ventana + Fijo Inferior



ESCALA 1:1

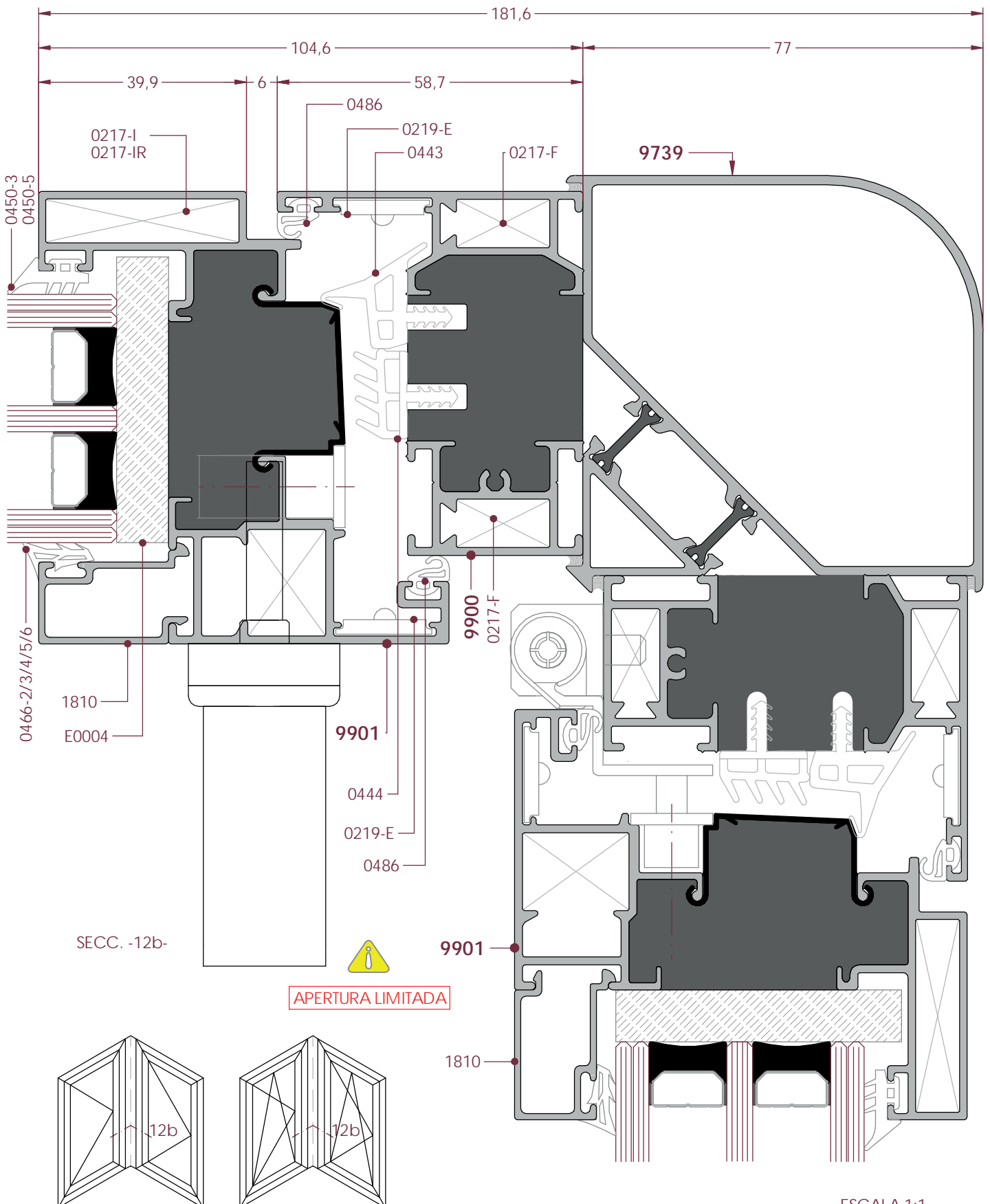
Esquinero 90° con Ventanas



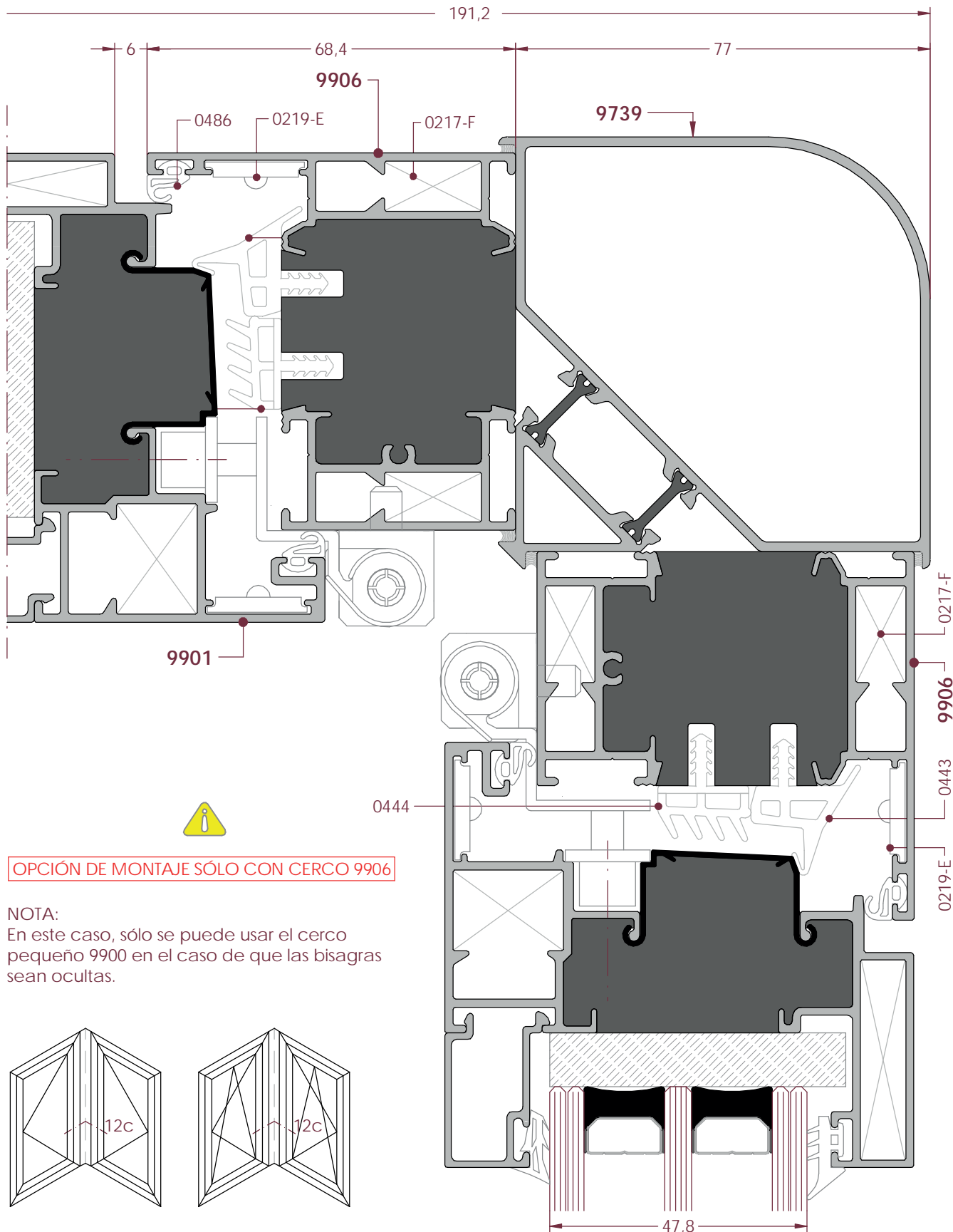
SECC. -12a-

ESCALA 1:1

Esquinero 90° con Ventanas



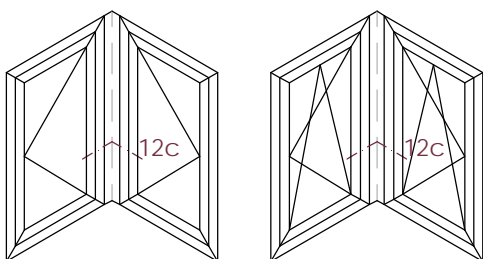
## Esquinero 90° con Ventanas



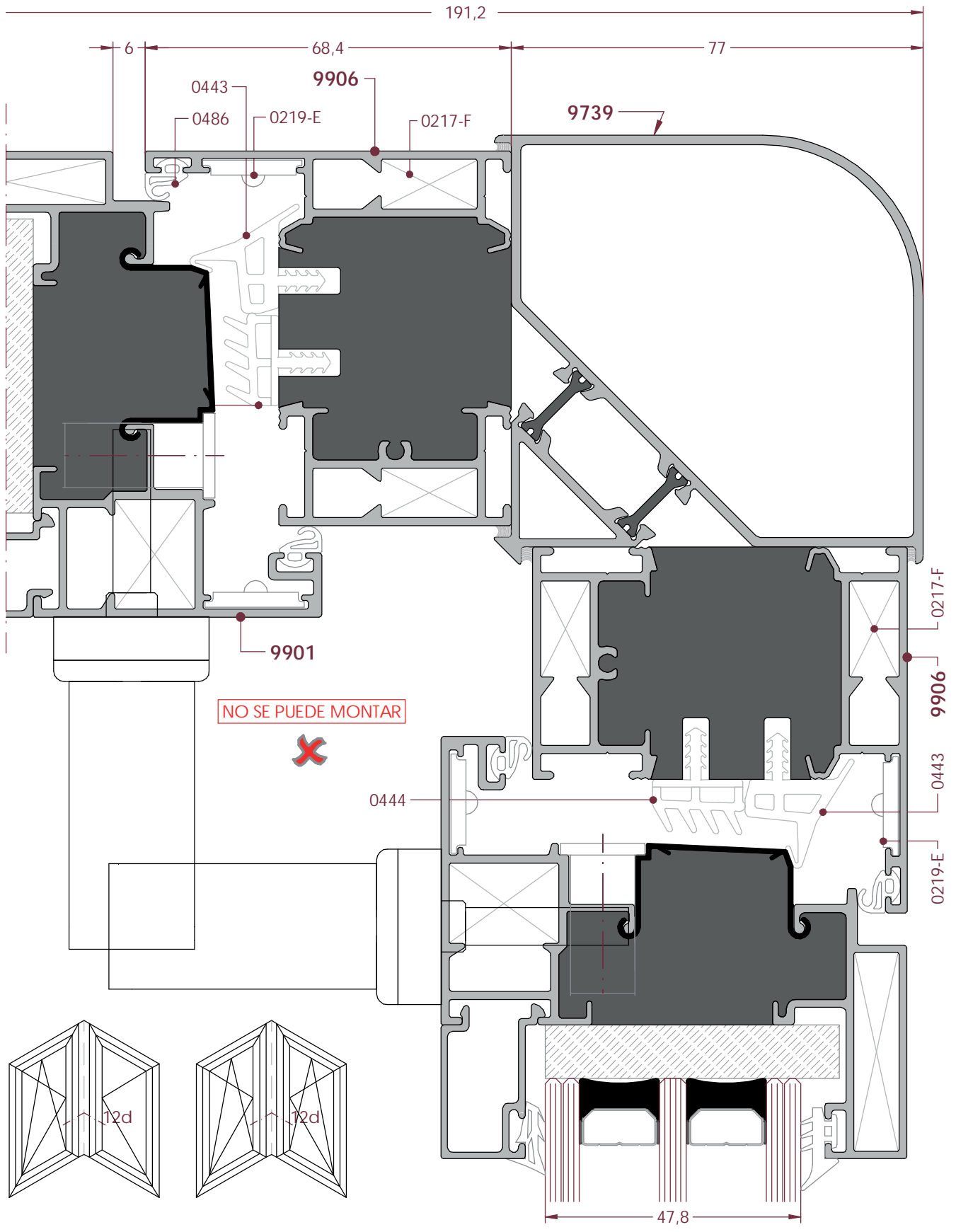
**OPCIÓN DE MONTAJE SÓLO CON CERCO 9906**

**NOTA:**

En este caso, sólo se puede usar el cerco pequeño 9900 en el caso de que las bisagras sean ocultas.



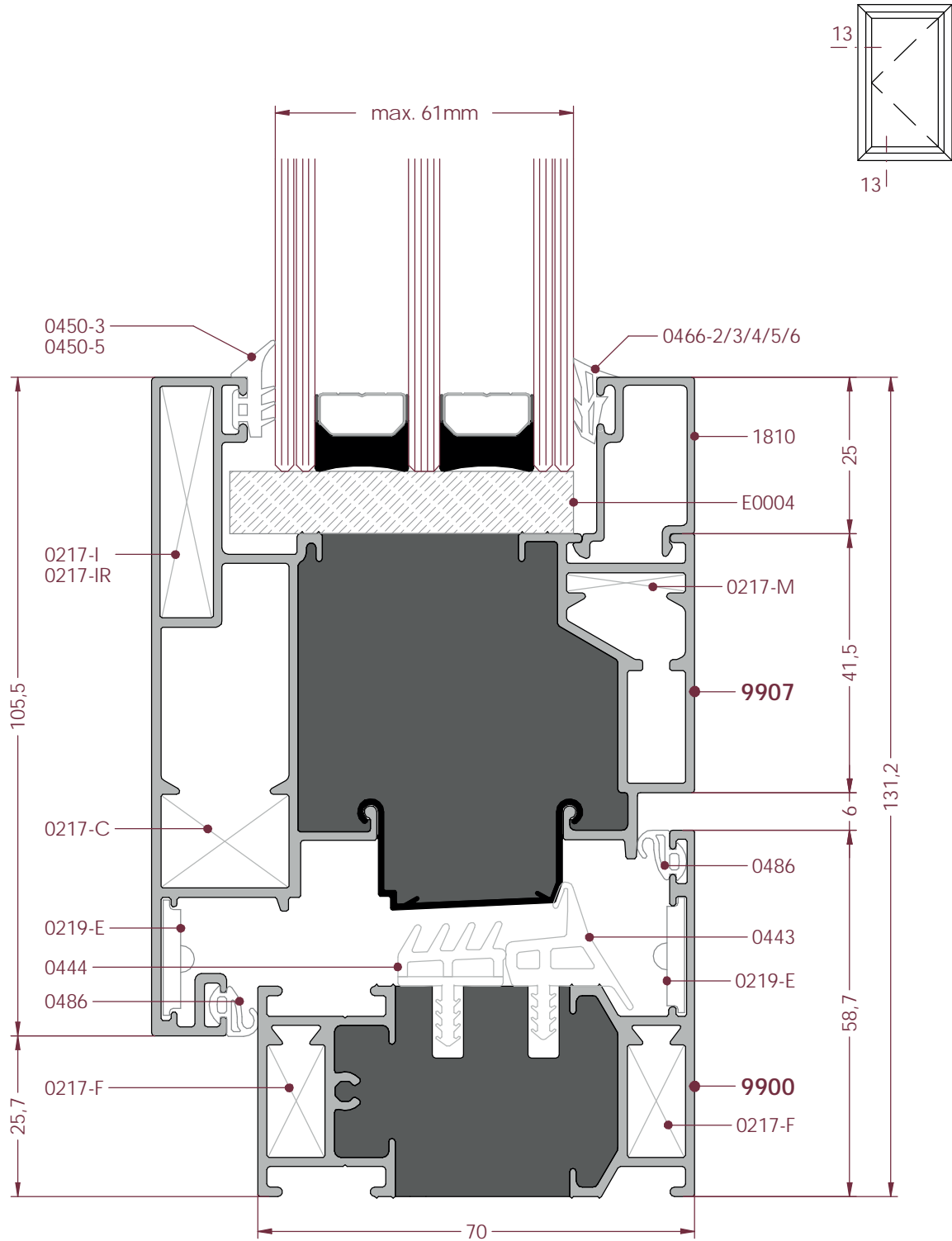
Esquinero 90° con Ventanas





serie **EUROTERMIC PLUS**  
→ practicables

Hoja Apertura Exterior

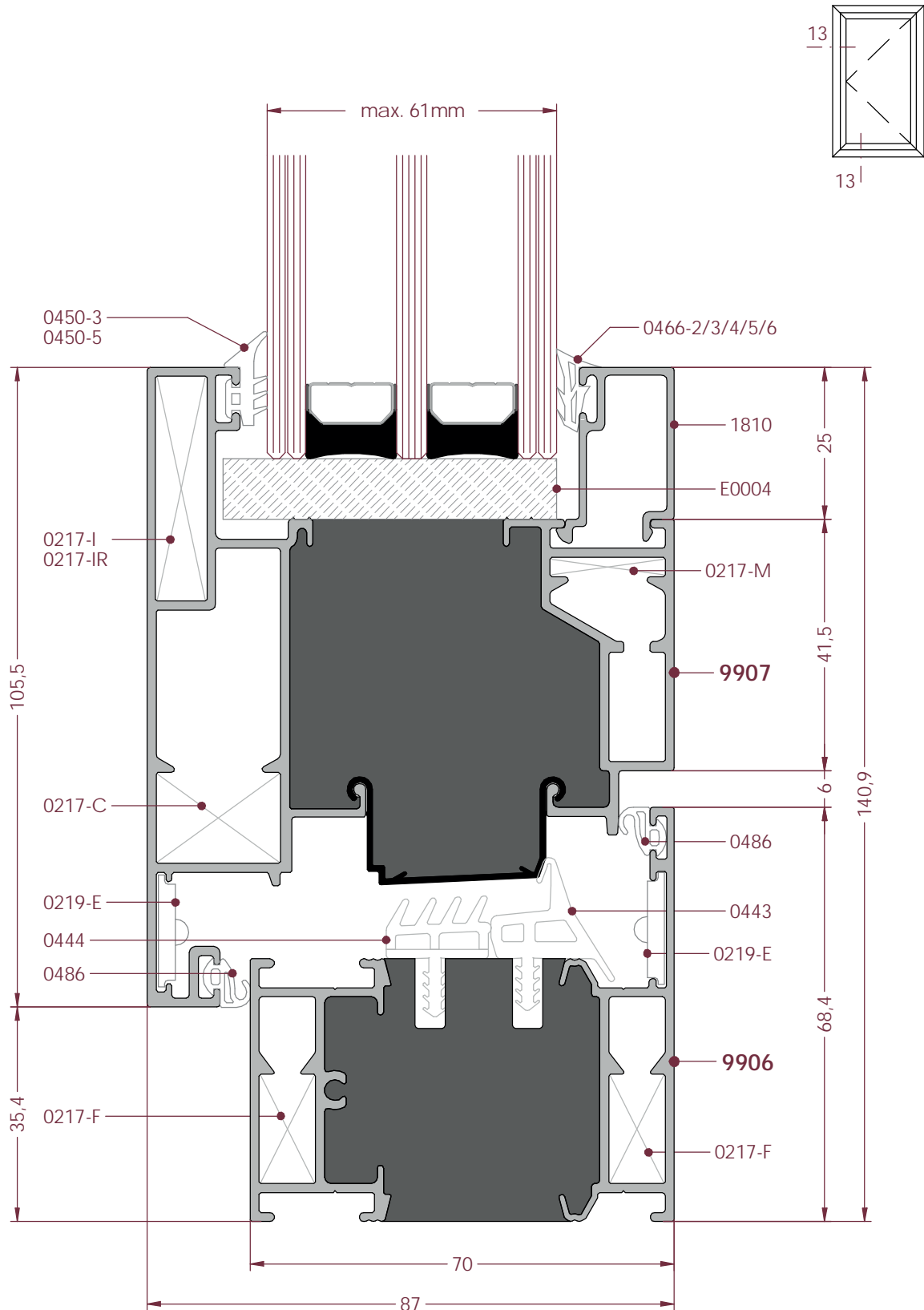


SECC. -13a-

ESCALA 1:1



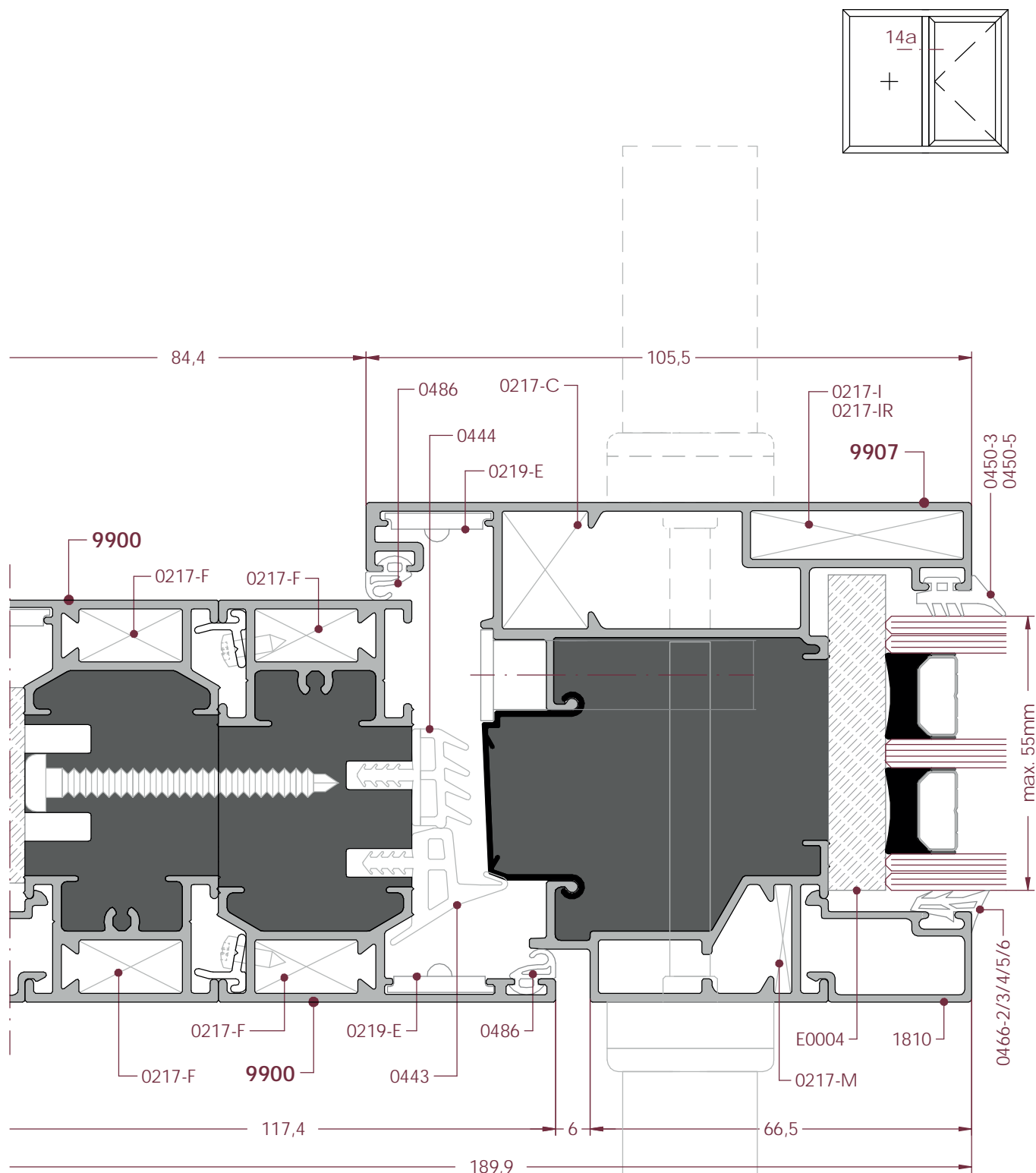
## Hoja Apertura Exterior - Cerco 9006



SECC. -13b-

ESCALA 1:1

## Hoja Apertura Exterior + Fijo



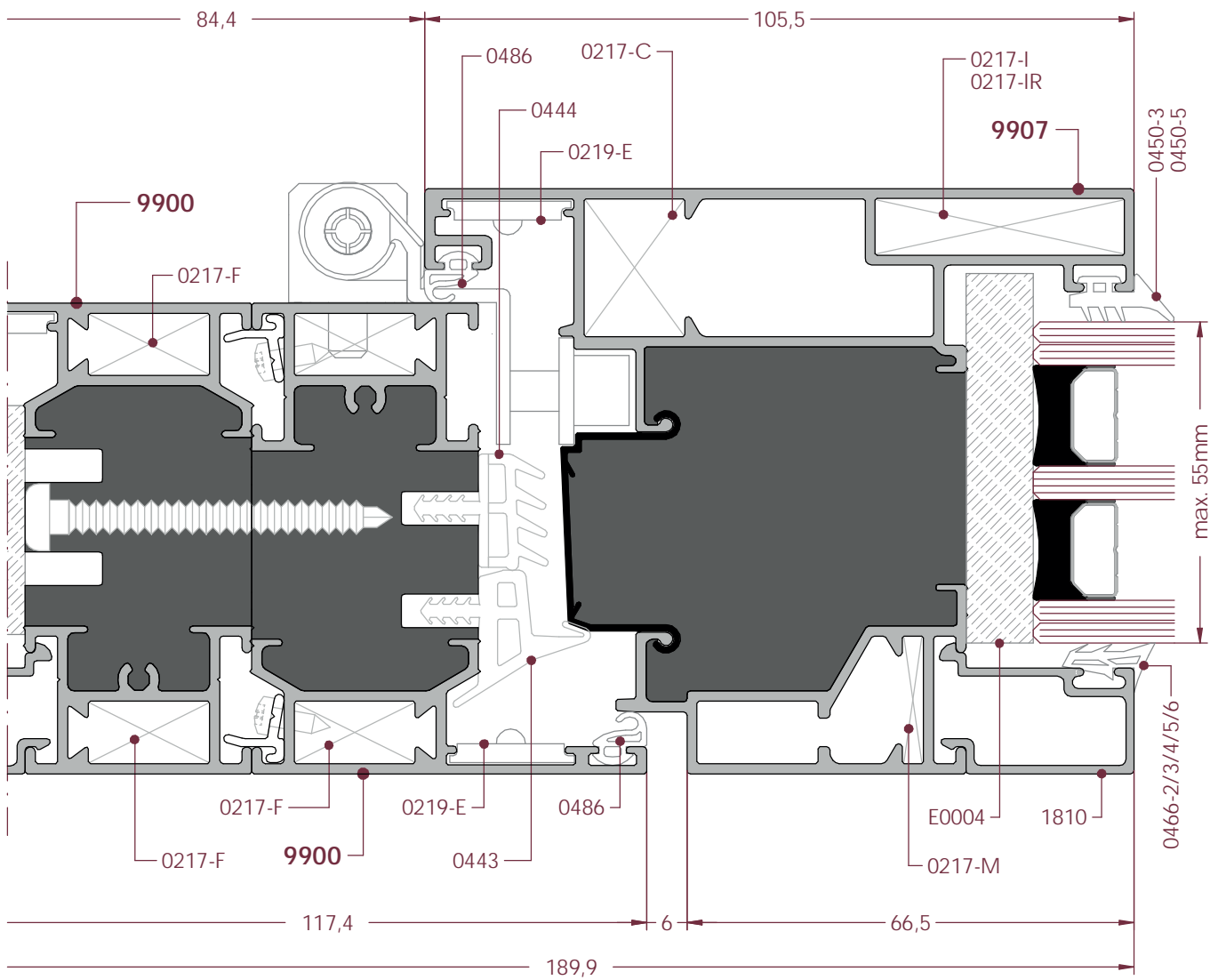
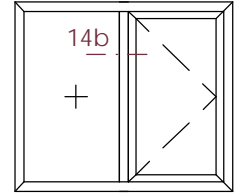
SECC. -14a-

**NOTA:**

En este caso, no se recomienda usar pilastra ya que el junquillo del fijo quedaría por el exterior.

ESCALA 1:1

## Hoja Apertura Exterior + Fijo



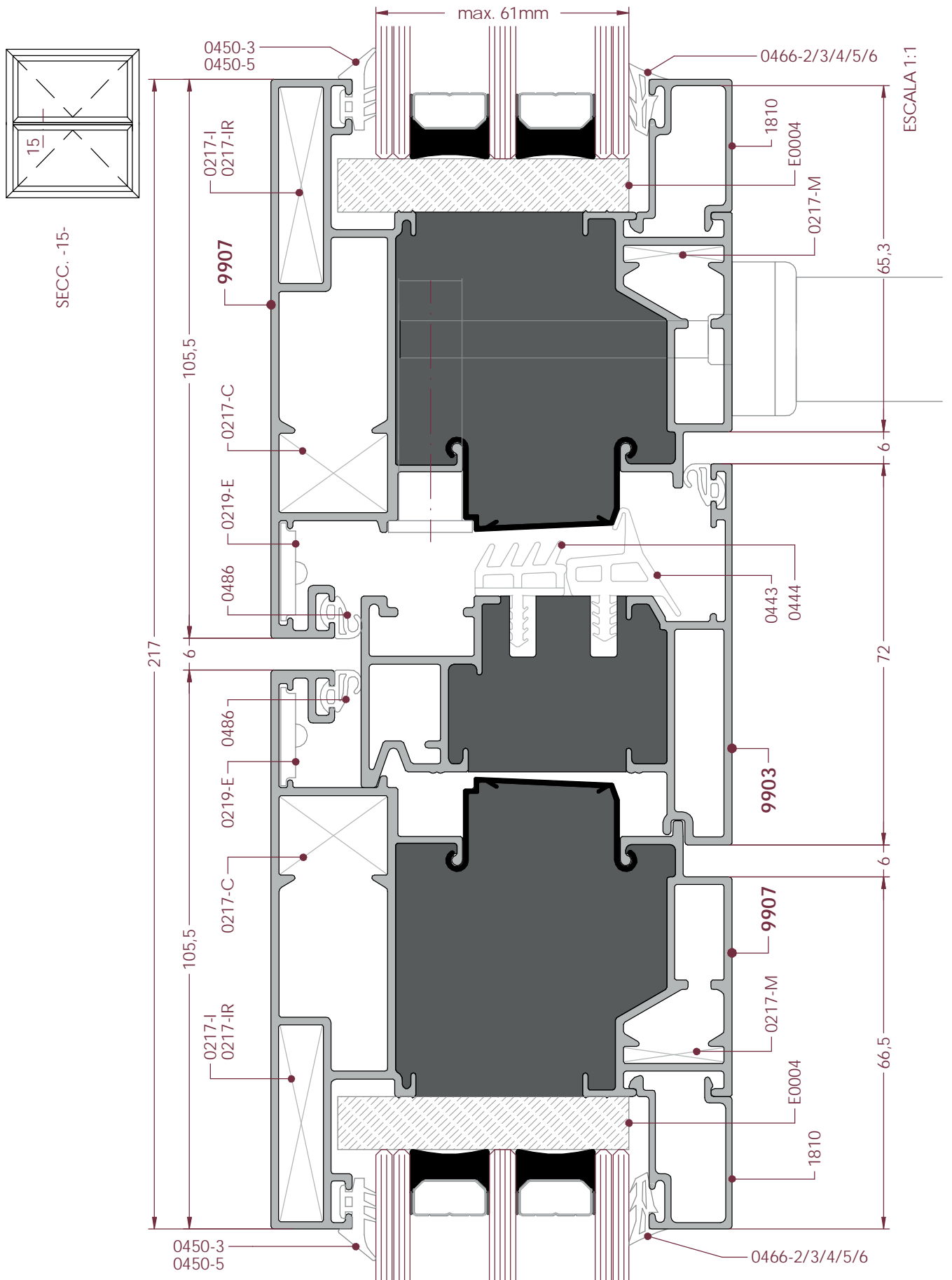
SECC. -14b-

**NOTA:**

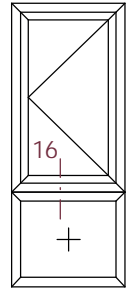
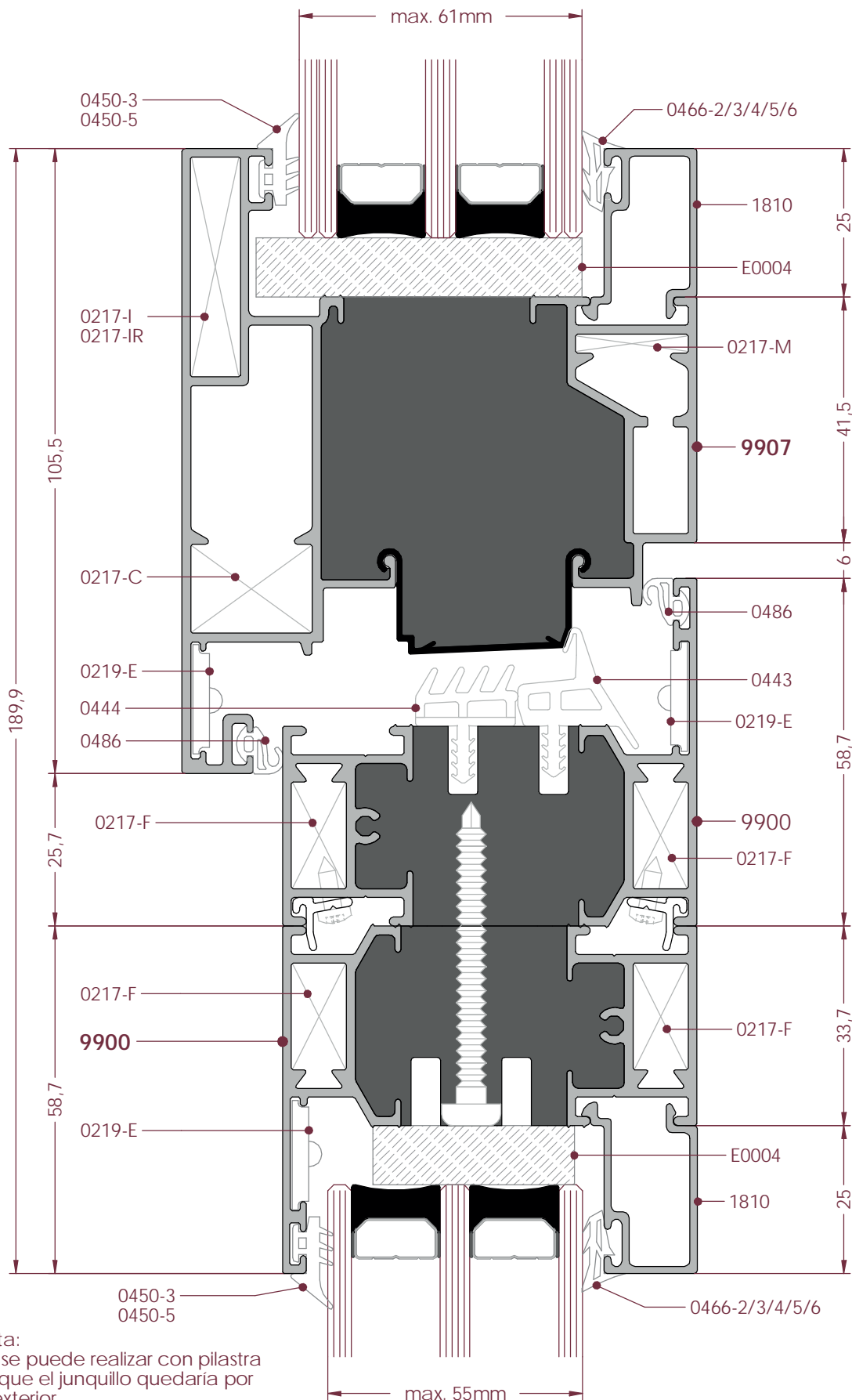
En este caso, no se recomienda usar pilastra ya que el junquillo del fijo quedaría por el exterior.

ESCALA 1:1

Ventana 2 Hojas Apertura Exterior



## Ventana Apertura Exterior + Fijo Inferior

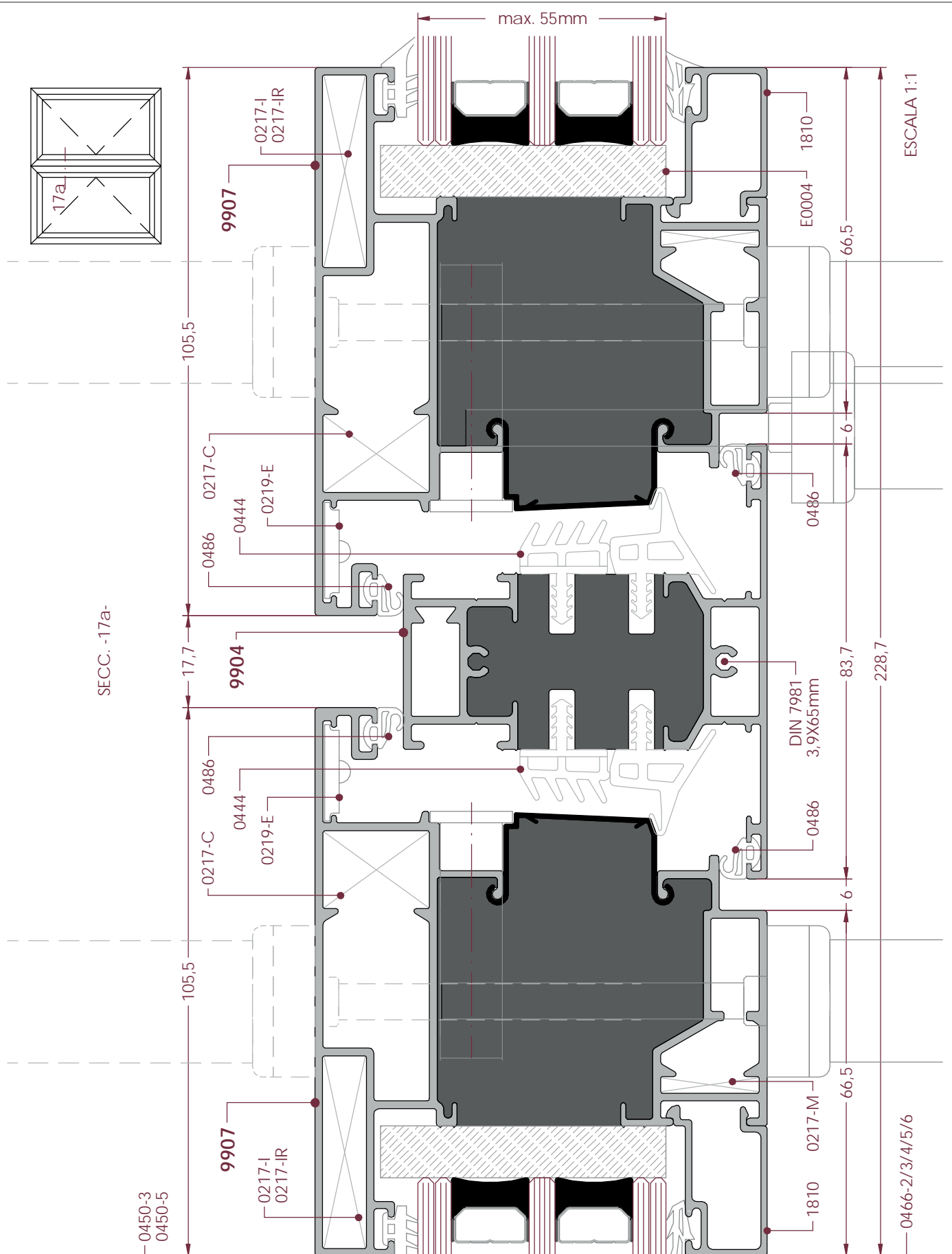


SECC. -16-

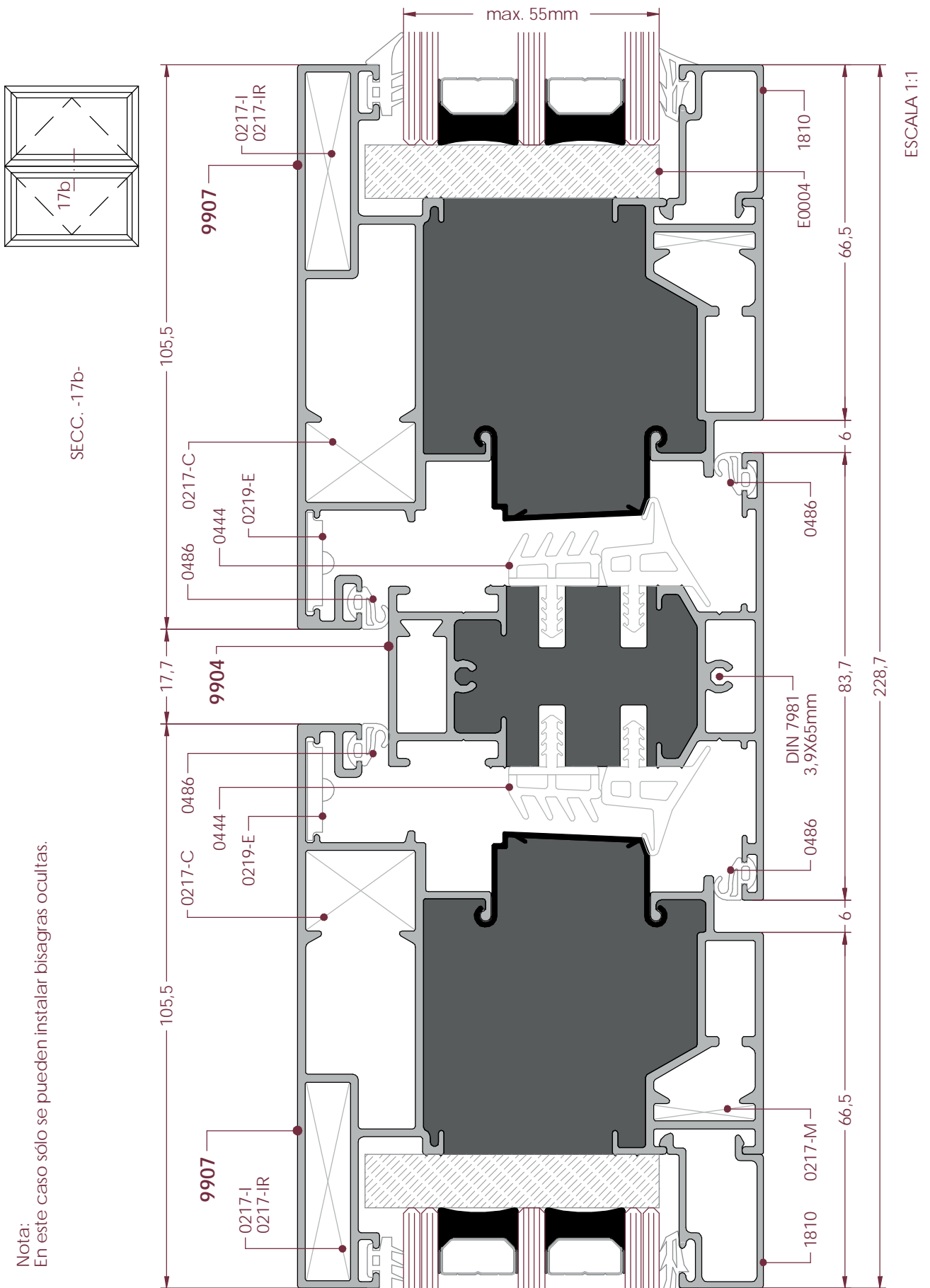
Nota:  
No se puede realizar con pilastra  
ya que el junquillo quedaría por  
el exterior

ESCALA 1:1

Ventana Apertura Exterior + Ventana Apertura Exterior



Ventana Apertura Exterior + Ventana Apertura Exterior

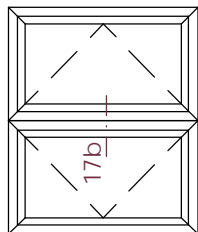


ESCALA 1:1

Nota:  
En este caso sólo se pueden instalar bisagras ocultas.

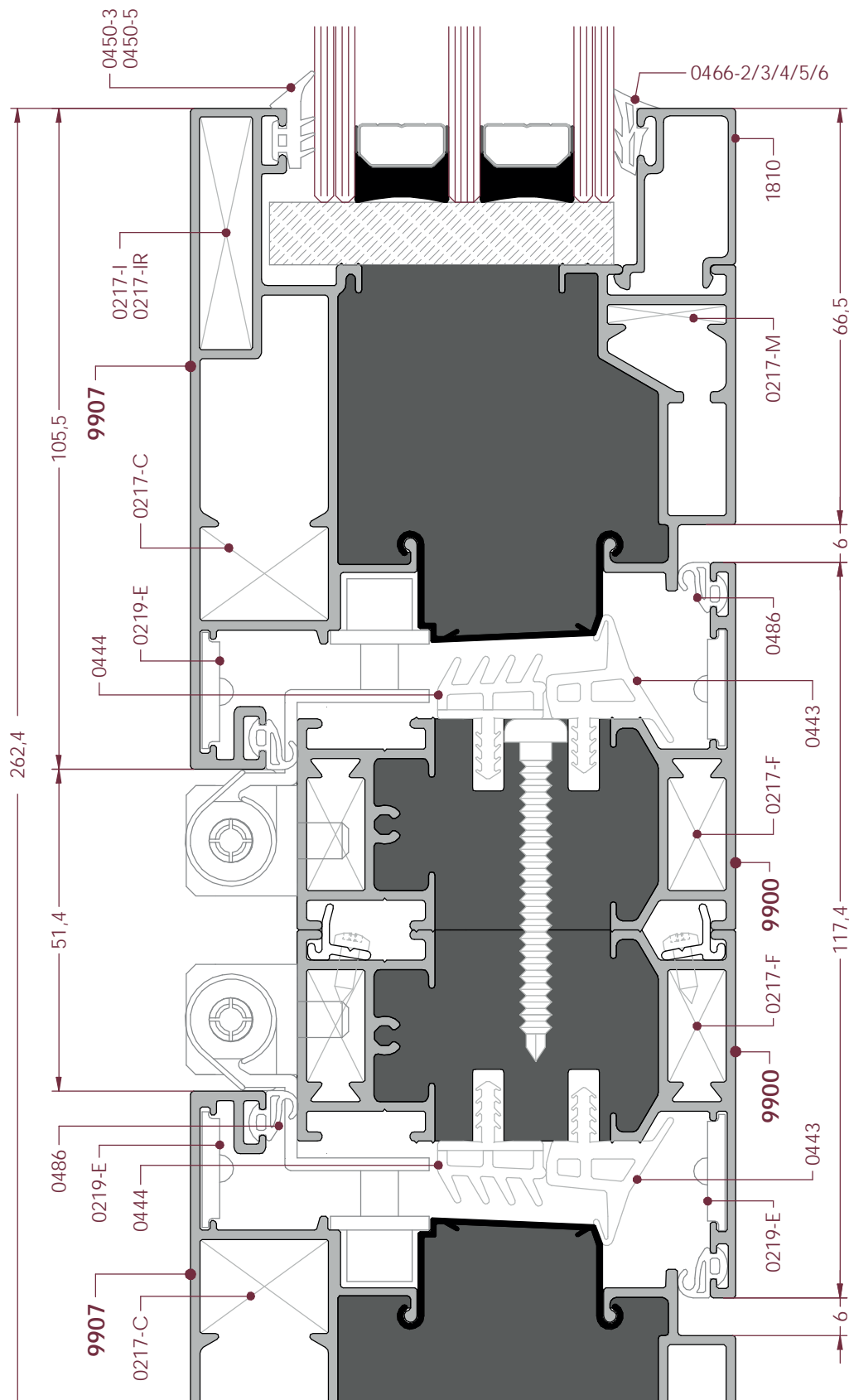
## Ventana Apertura Exterior + Ventana Apertura Exterior

ESCALA 1:1



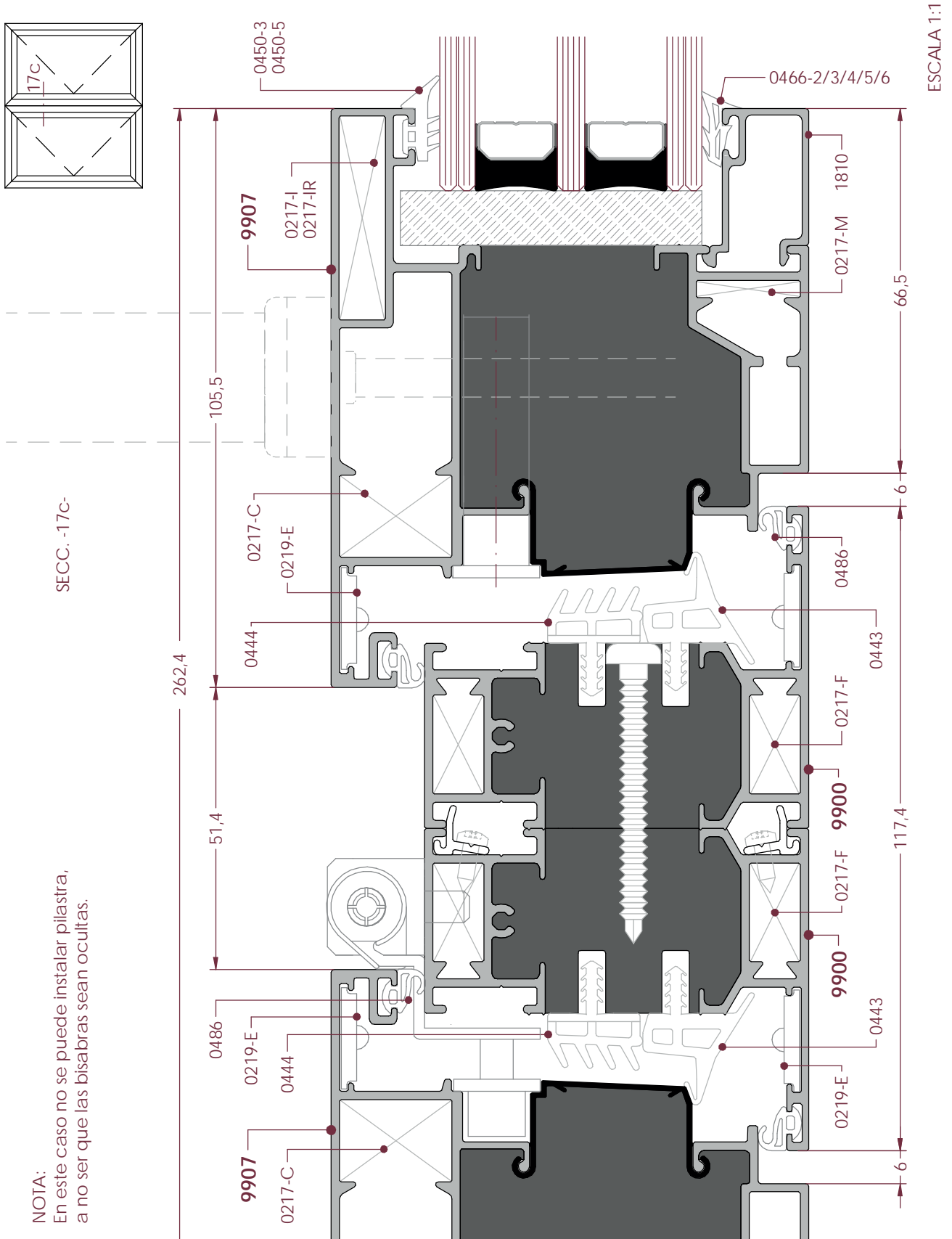
SECC. -17b-

NOTA:  
En este caso no se puede instalar pilastra,  
a no ser que las bisabrazas sean ocultas.

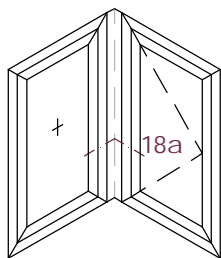
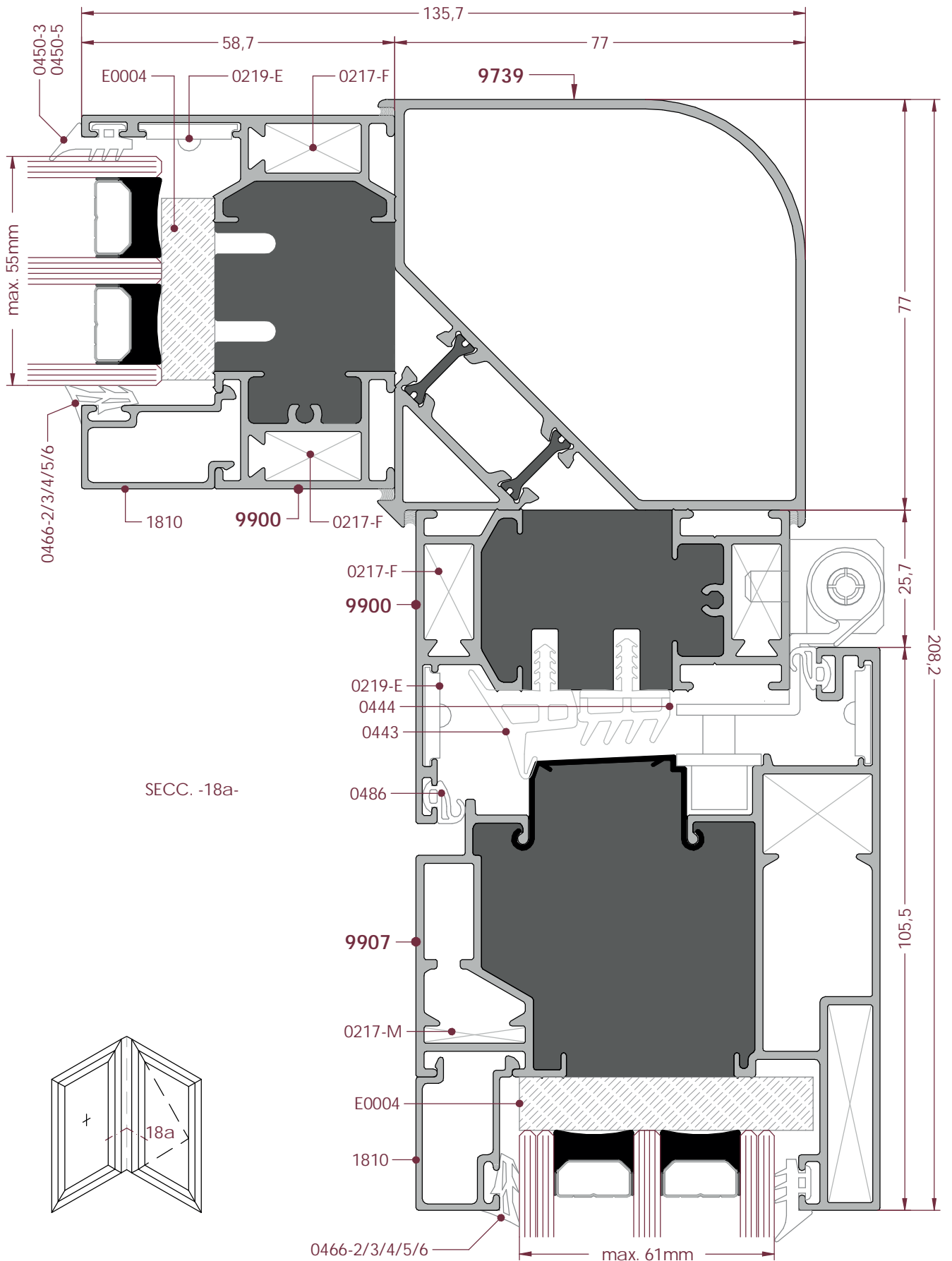




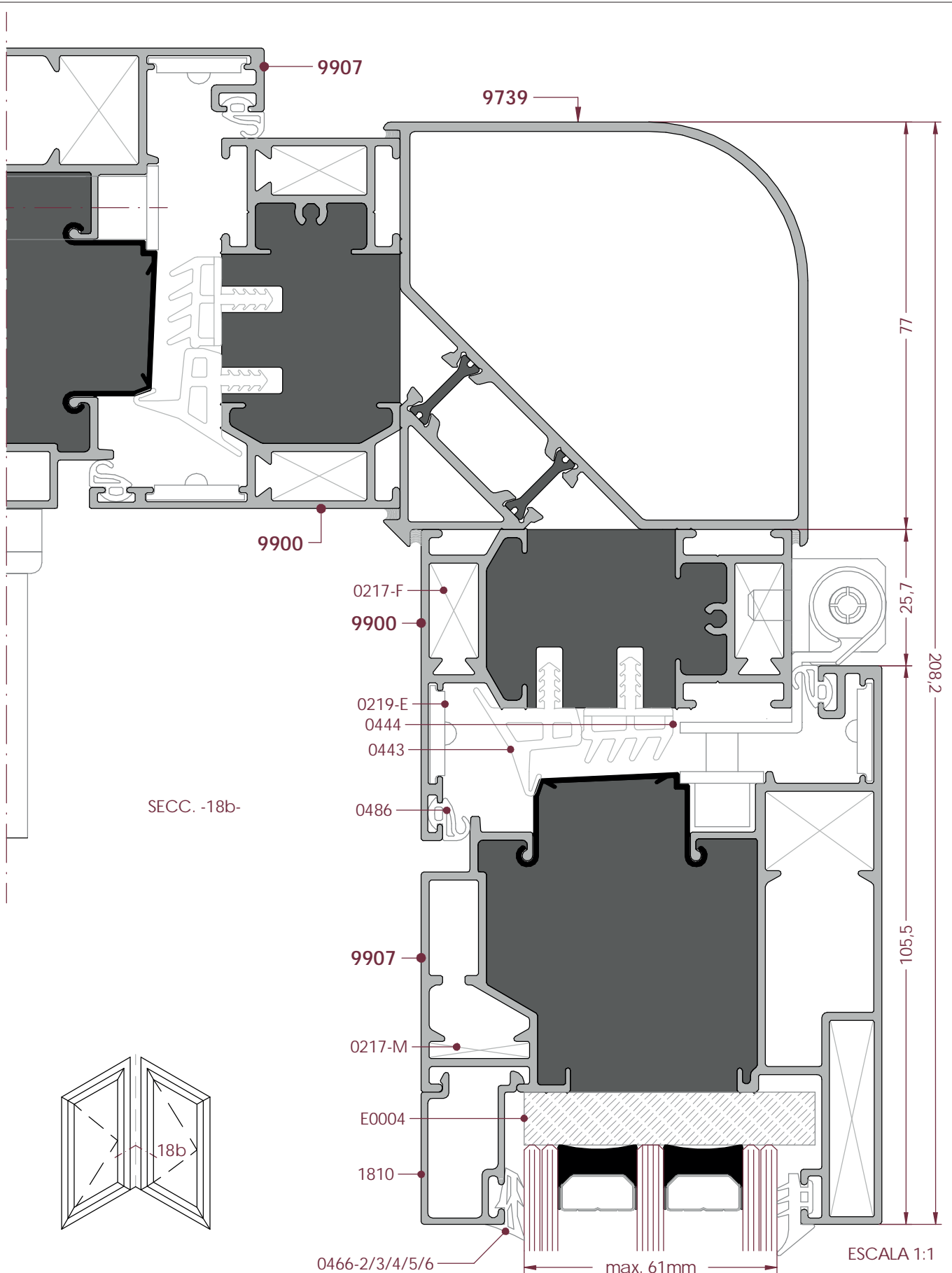
Ventana Apertura Exterior + Ventana Apertura Exterior



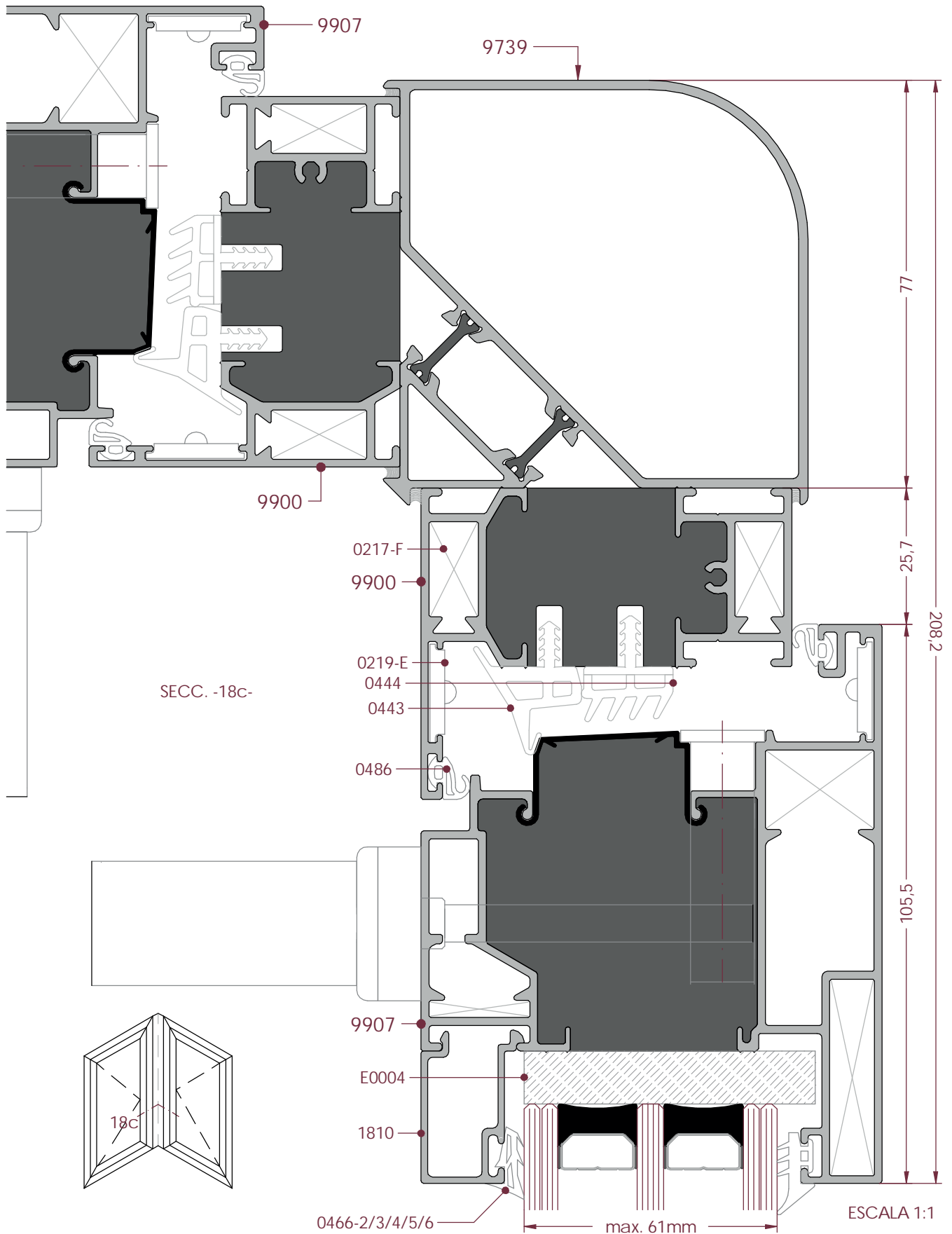
Esquinero 90° con Fijo + Ventana Apertura Exterior



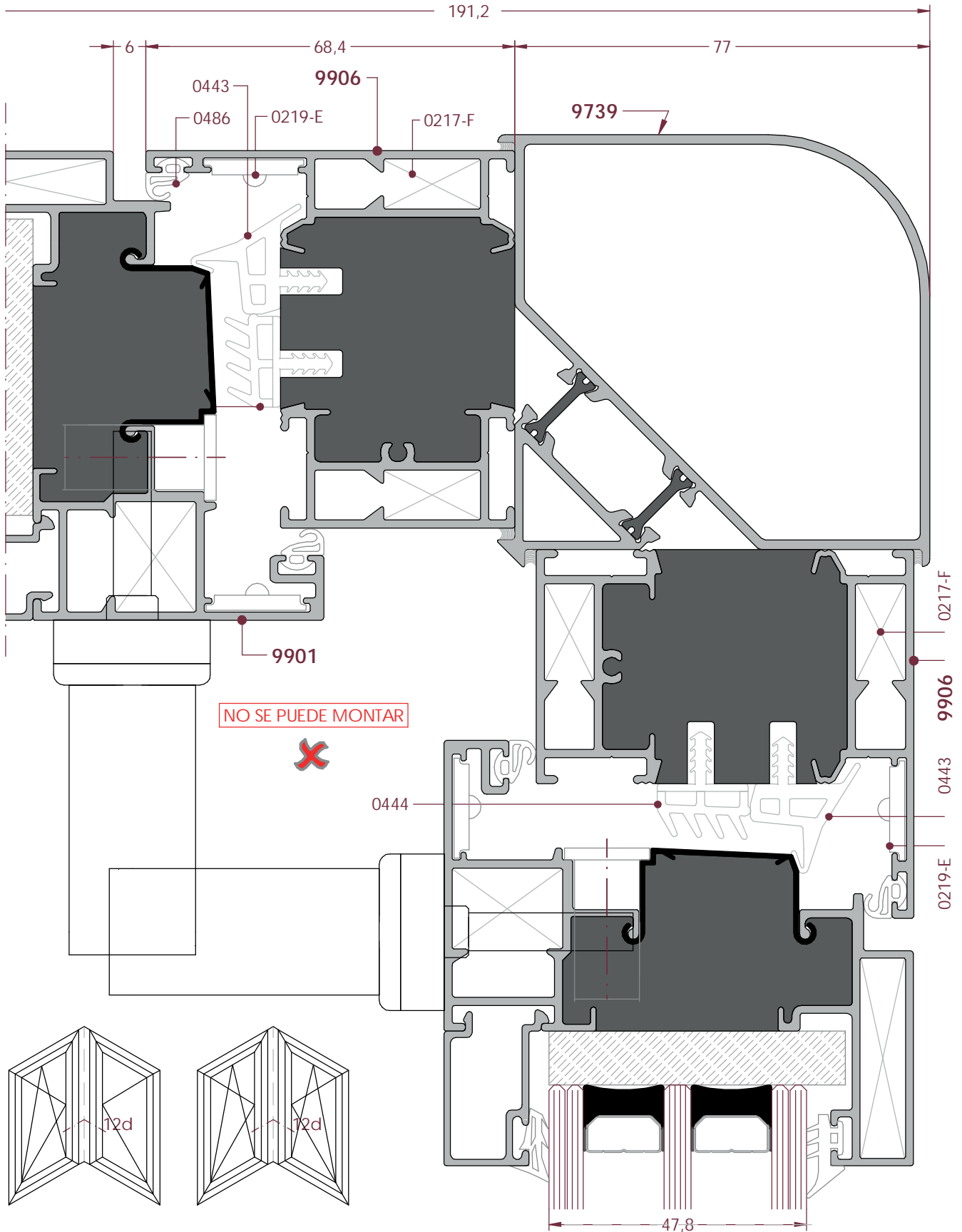
## Esquinero 90° con Ventanas Apertura Exterior



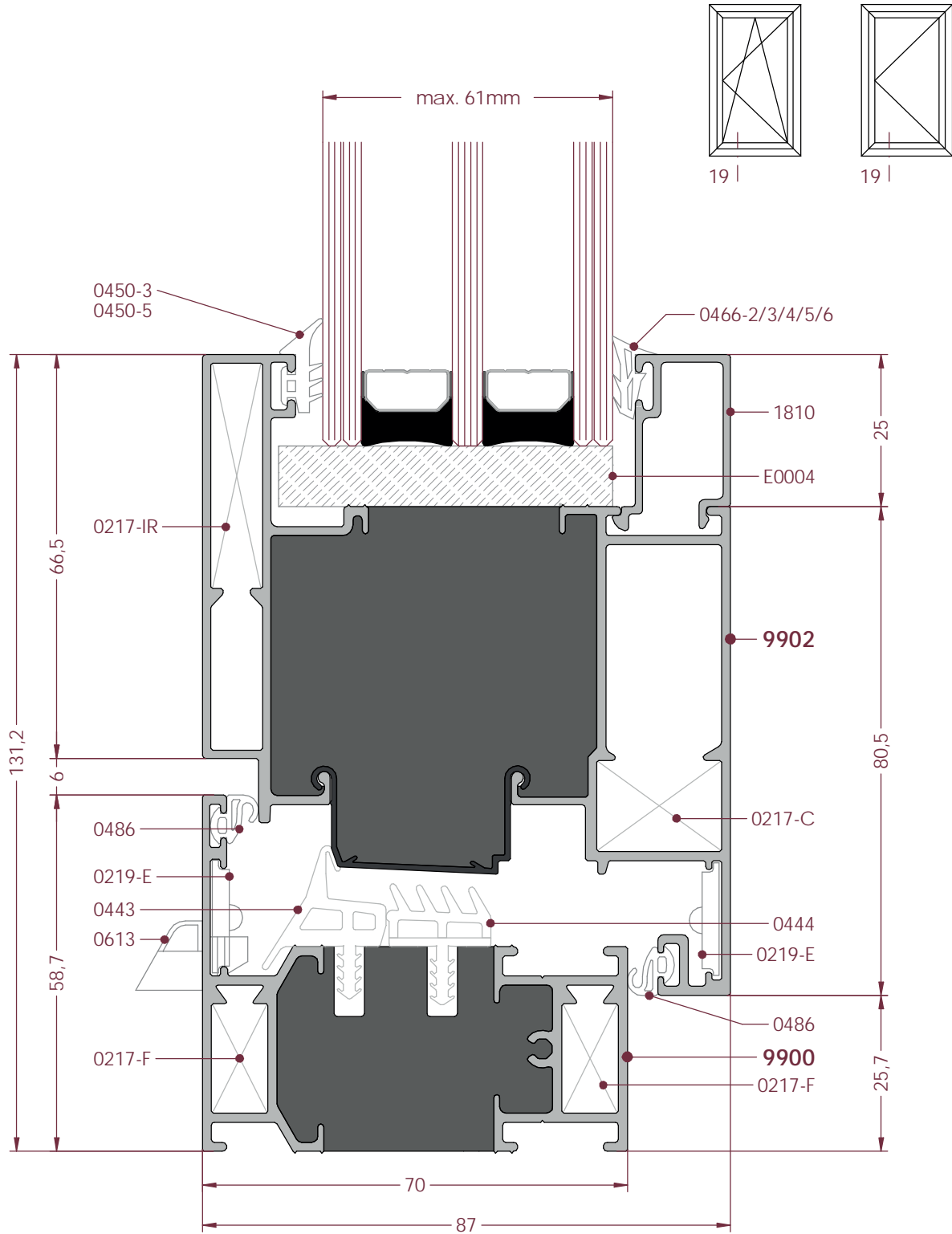
Esquinero 90° con Ventanas Apertura Exterior



## Esquinero 90° con Ventanas Apertura Exterior



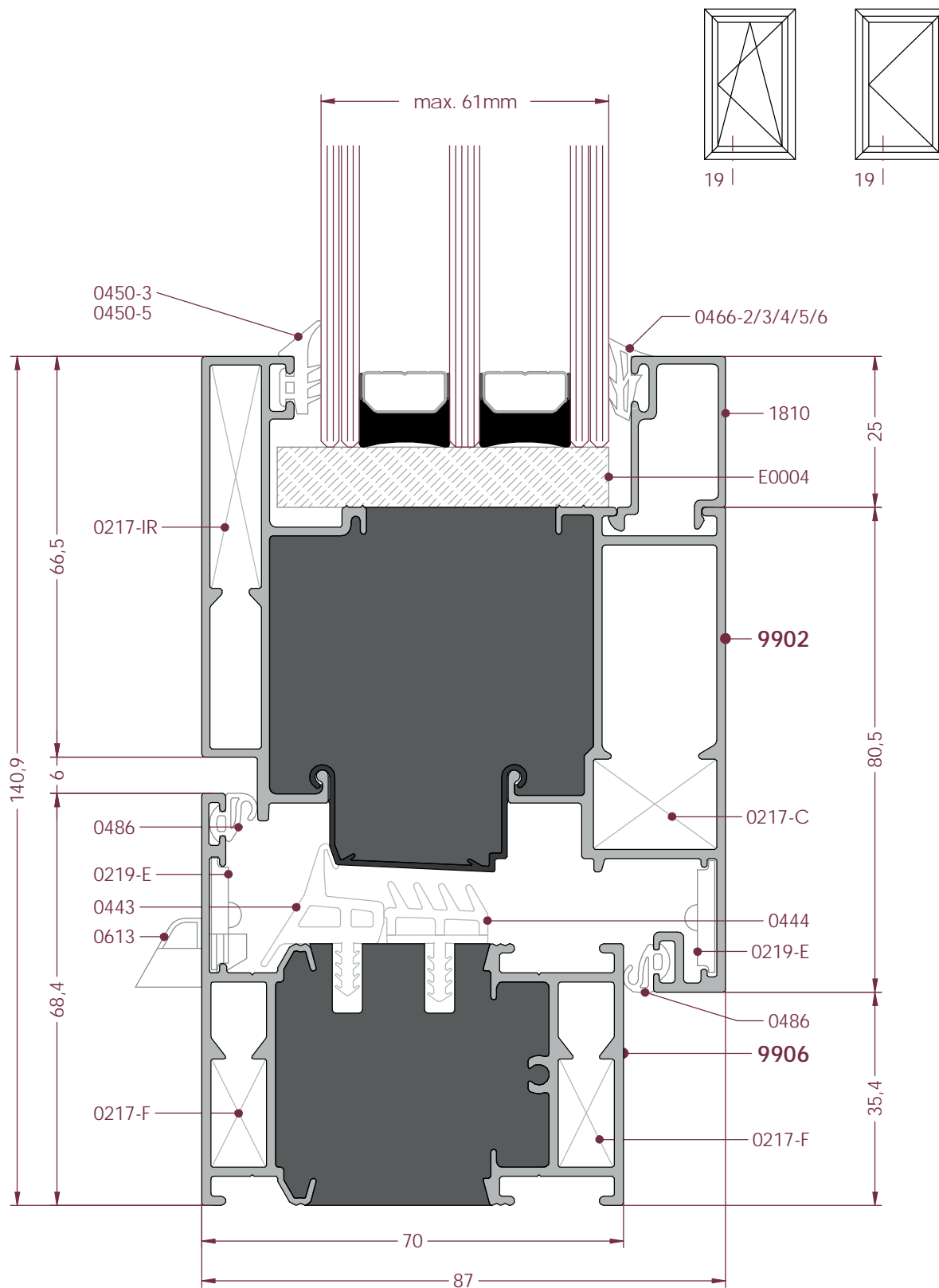
Hoja Balconera Inferior



SECC. -19-

ESCALA 1:1

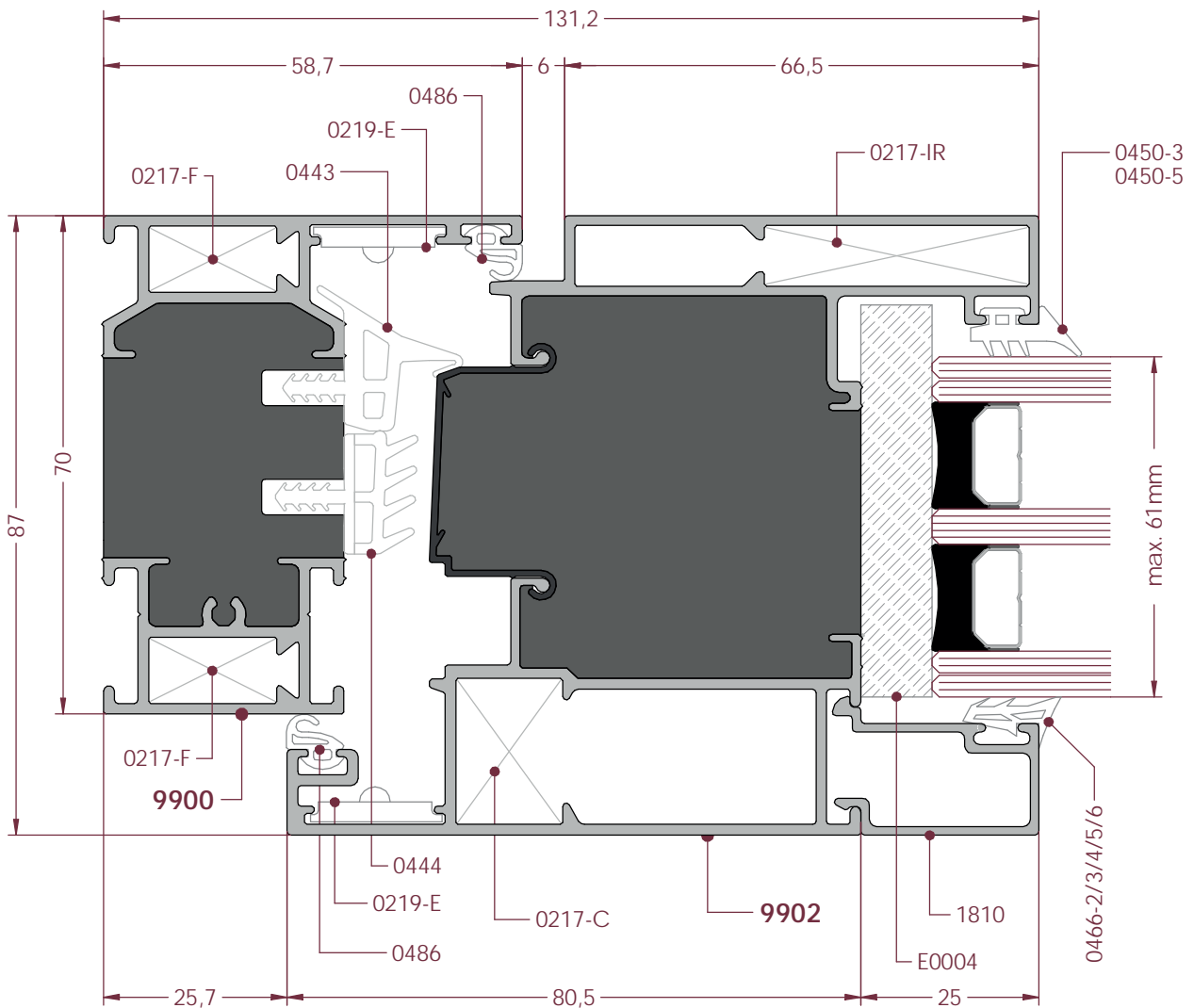
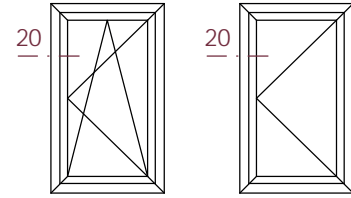
## Hoja Balconera Inferior (Cerco 9006)



SECC. -19-

ESCALA 1:1

Hoja Balconera Lateral/Superior

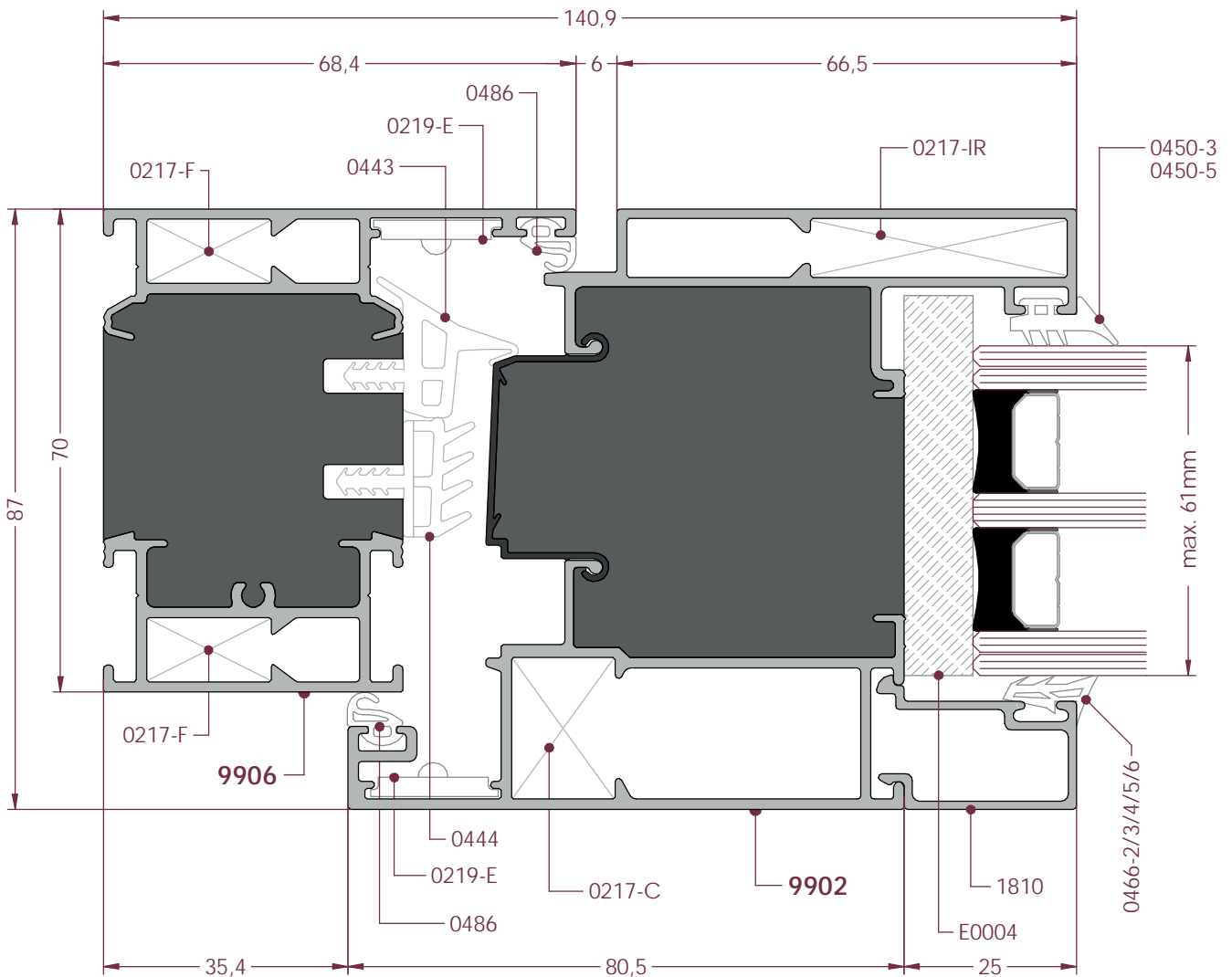
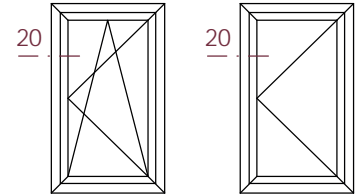


SECC. -20-

ESCALA 1:1



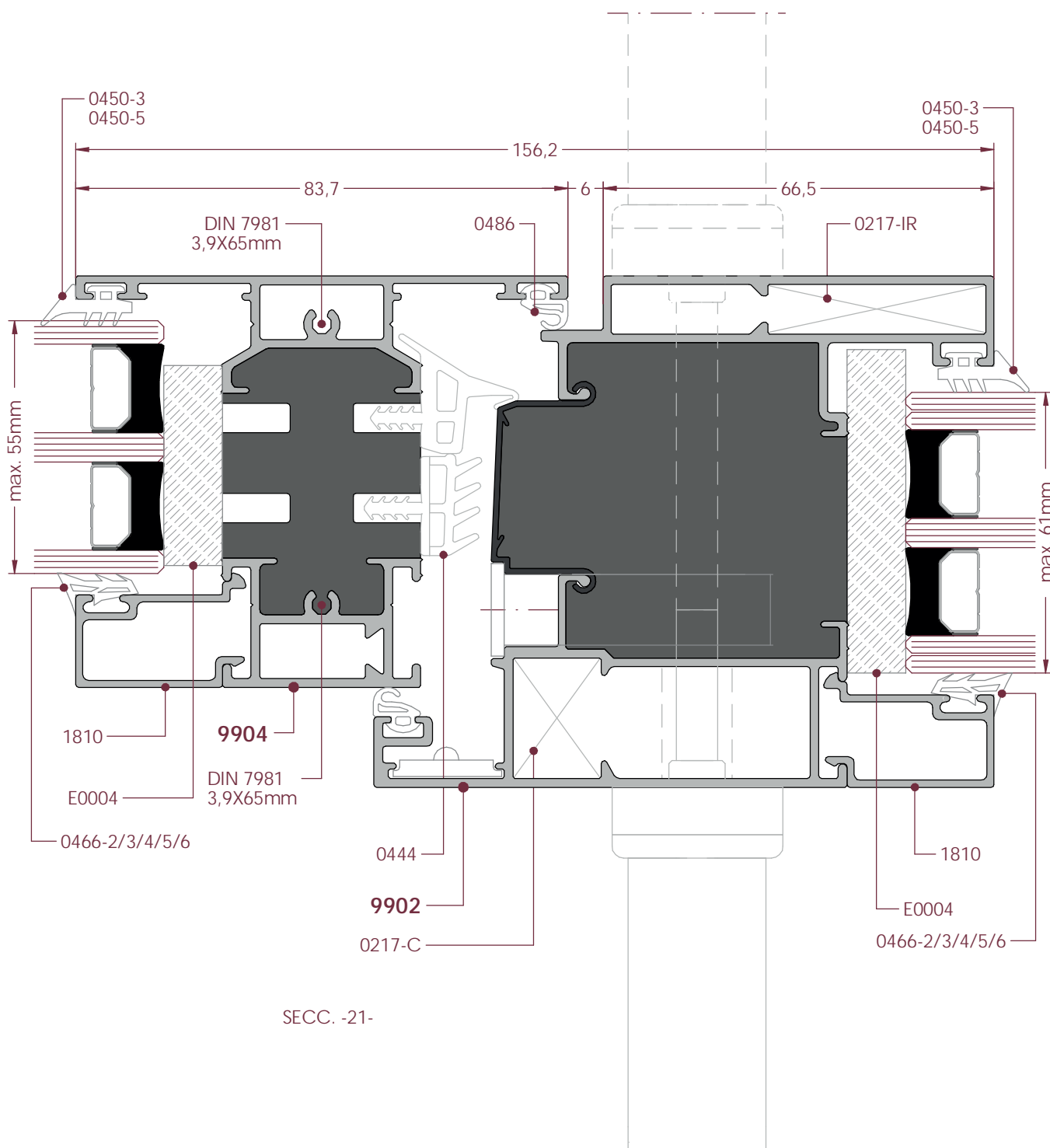
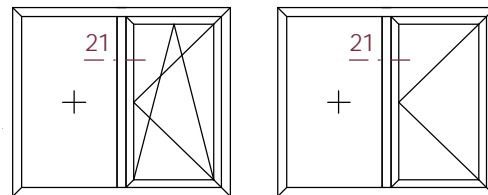
Hoja Balconera Lateral/Superior (Cerco 9006)



SECC. -20-

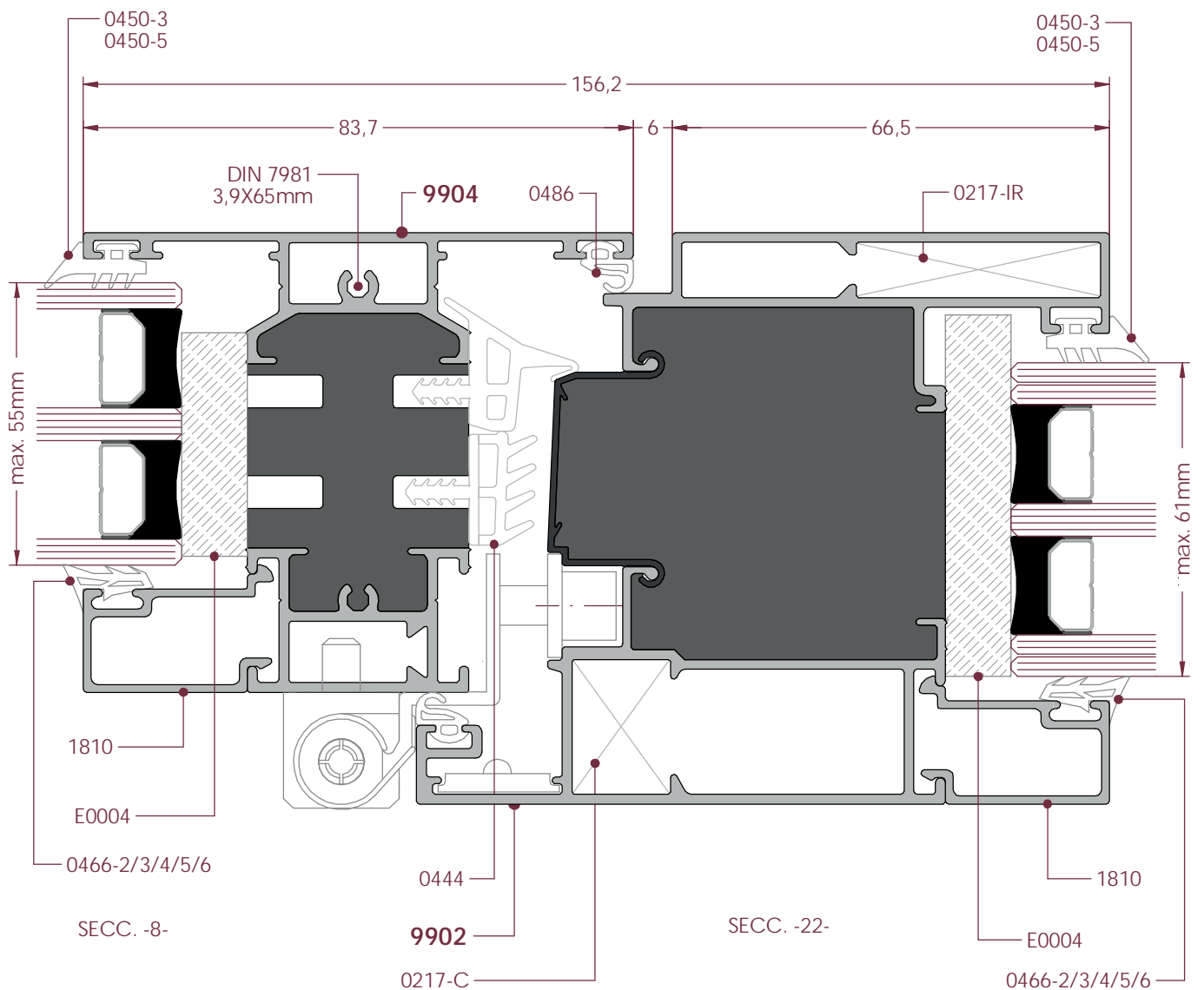
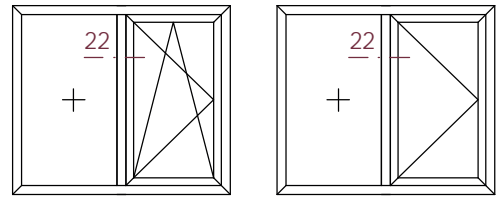
ESCALA 1:1

Hoja Balconera + Fijo



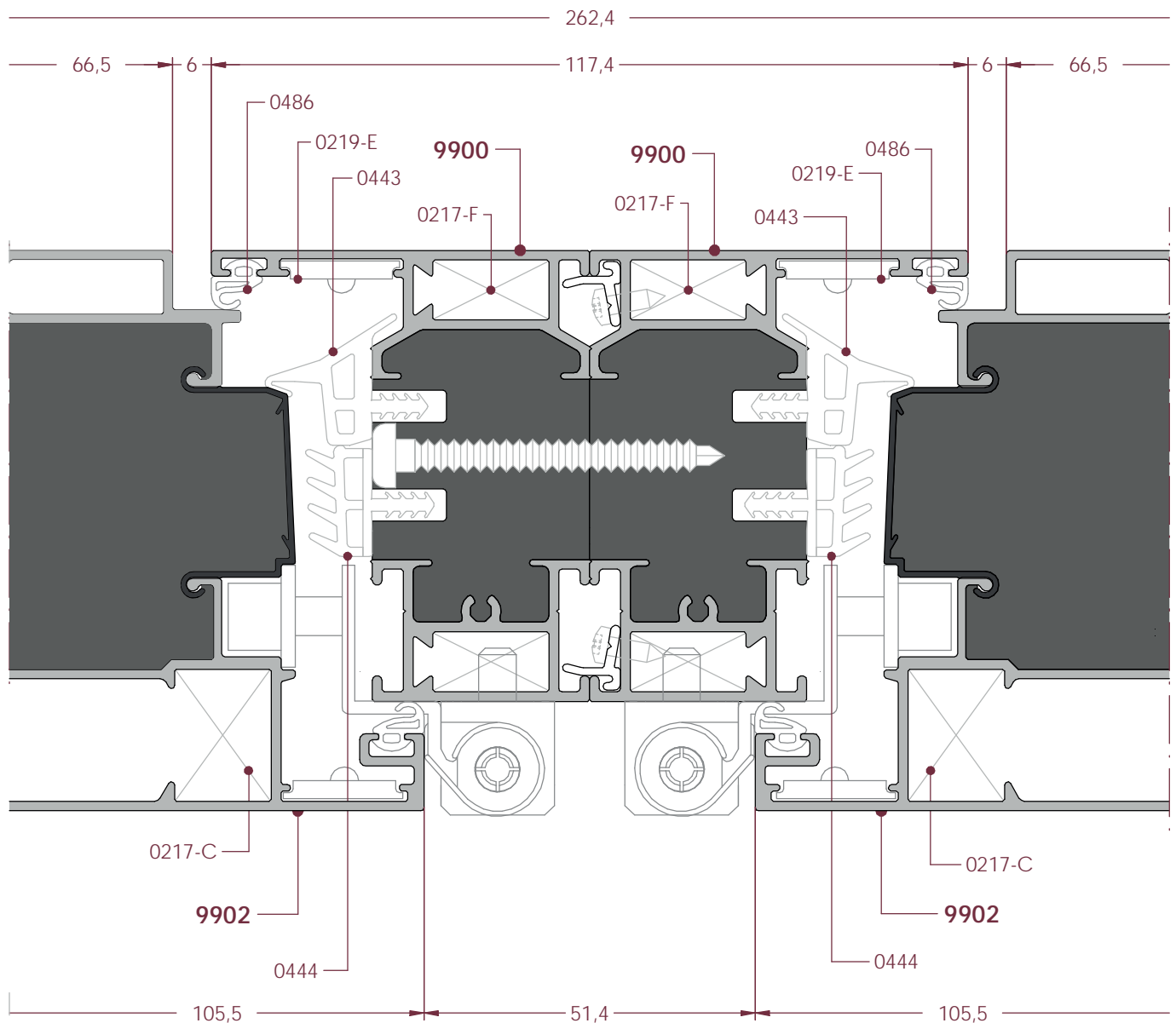
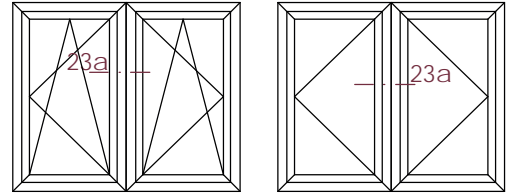
ESCALA 1:1

## Hoja Balconera + Fijo



ESCALA 1:1

Hoja Balconera + Hoja Balconera

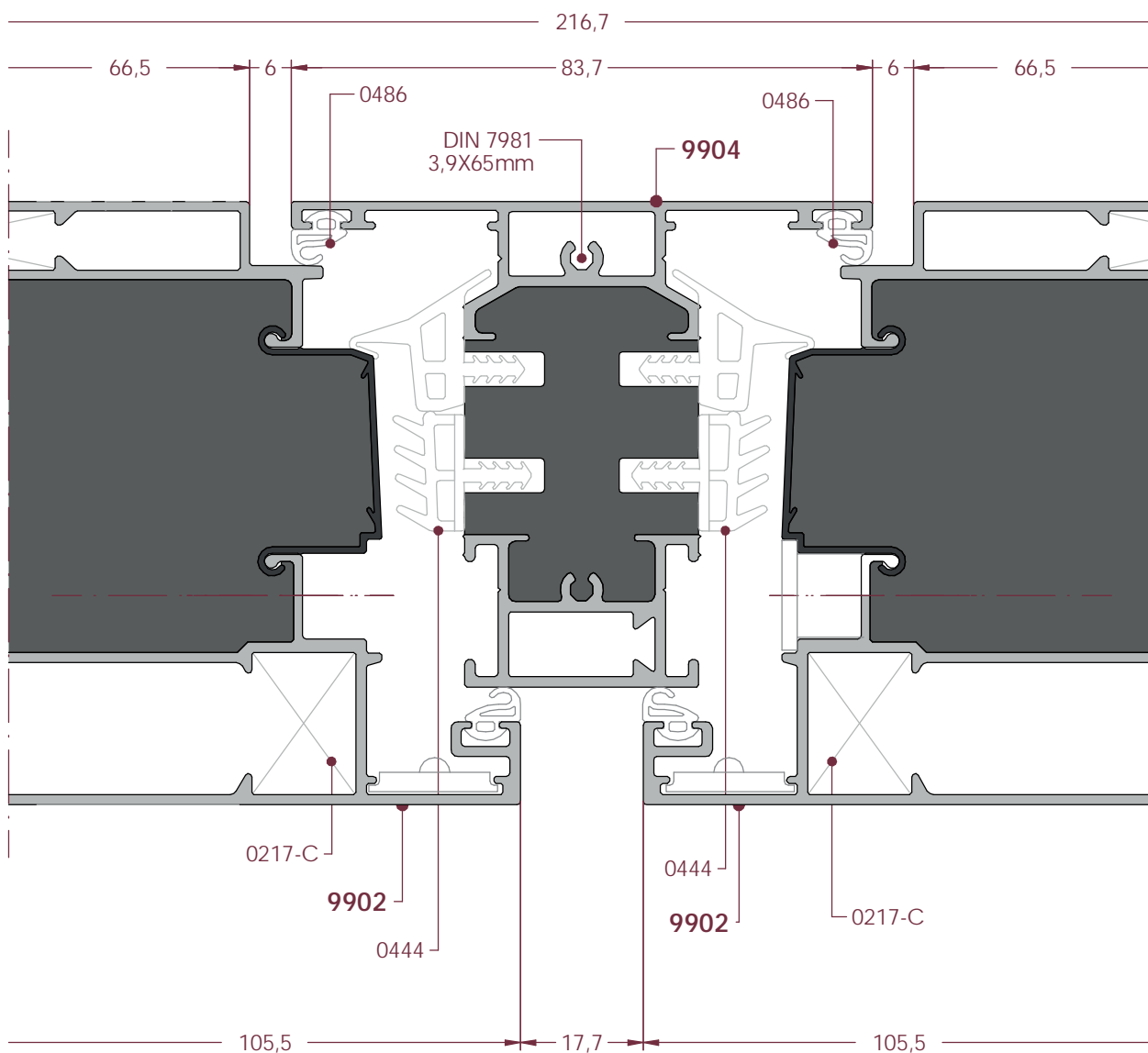
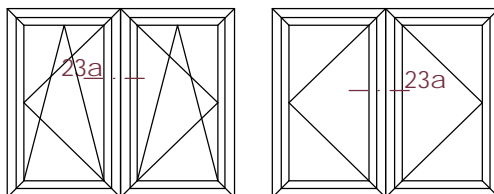


SECC. -23a-

NOTA:  
Sólo se puede instalar pilastra en caso de instalar las bisabras sean ocultas

ESCALA 1:1

## Hoja Balconera + Hoja Balconera

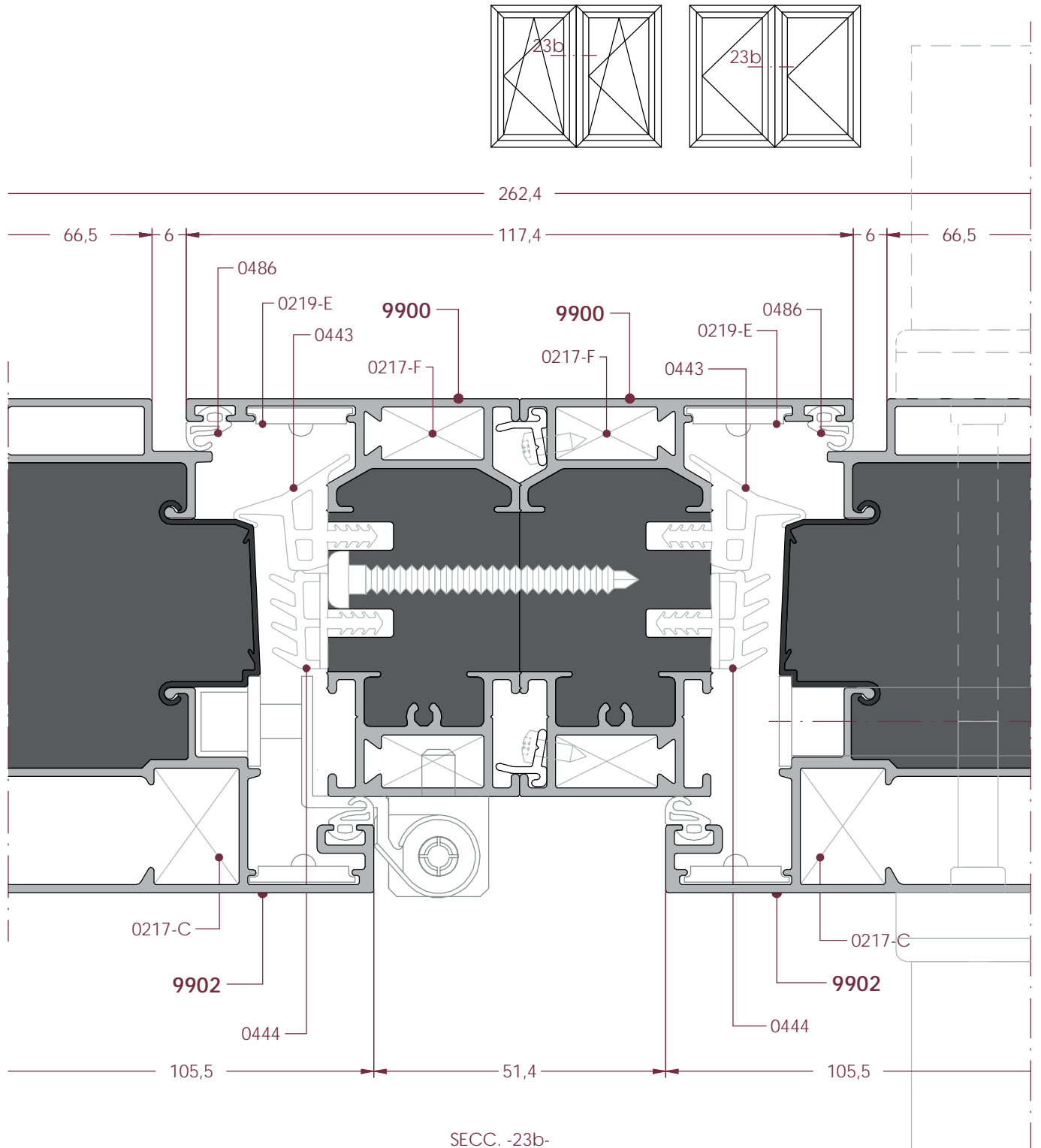


SECC. -23c-

NOTA:  
Sólo se puede instalar pilastra en caso de instalar las bisabraz sean ocultas

ESCALA 1:1

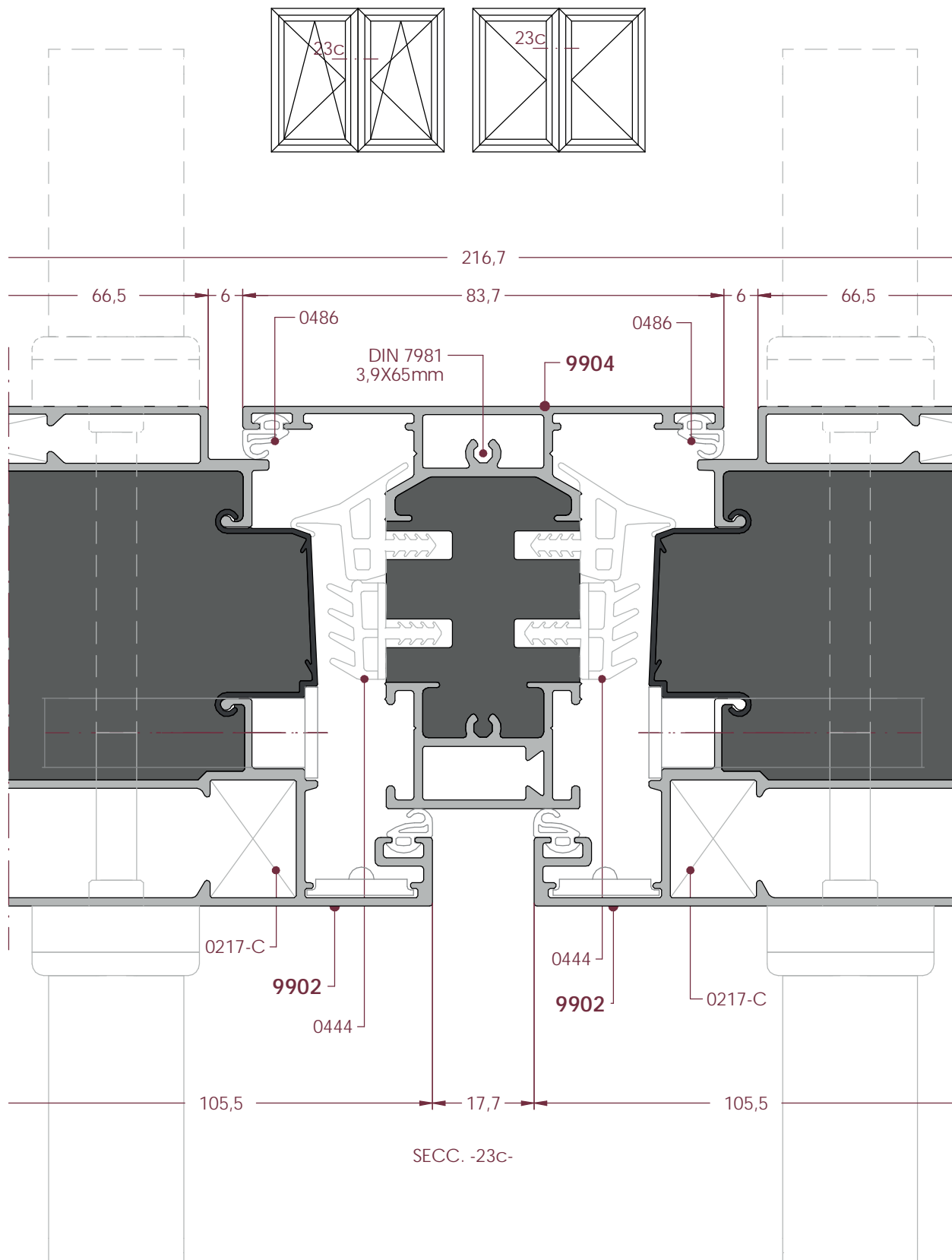
Hoja Balconera + Hoja Balconera



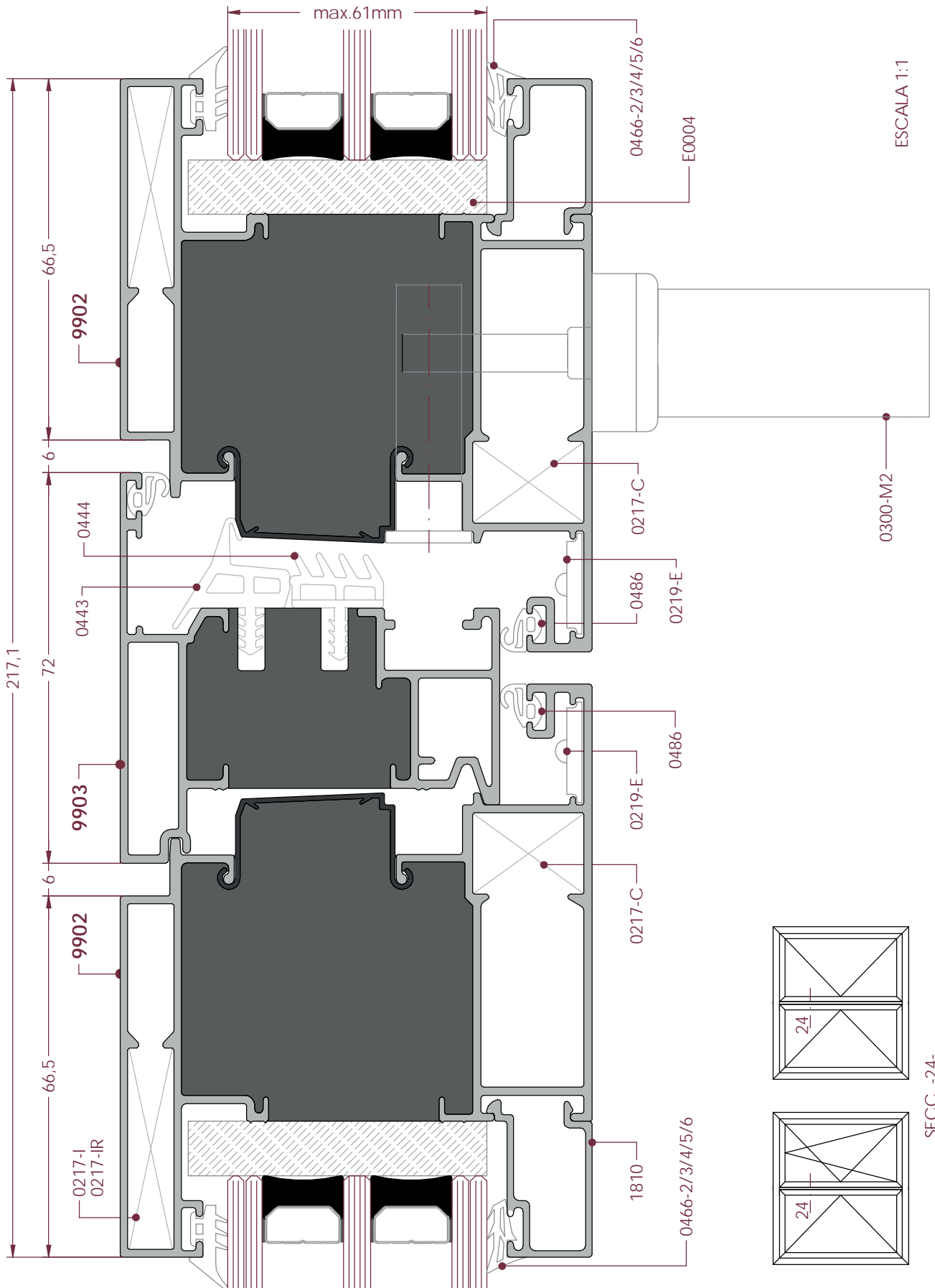
NOTA:  
Sólo se puede instalar pilastra en caso  
de instalar las bisabras sean ocultas

ESCALA 1:1

## Hoja Balconera + Hoja Balconera

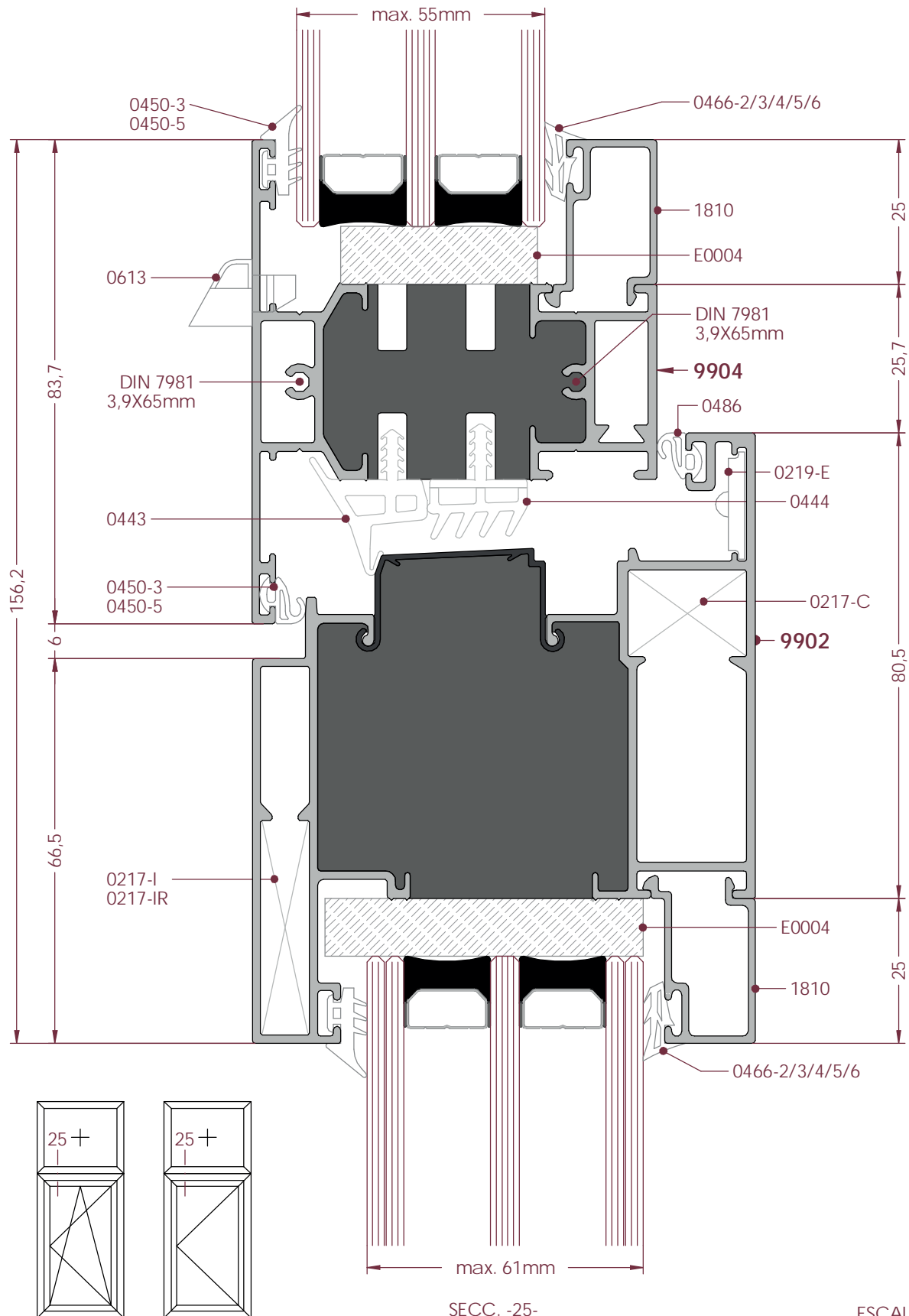


Balconera de 2 Hojas - Nudo Central

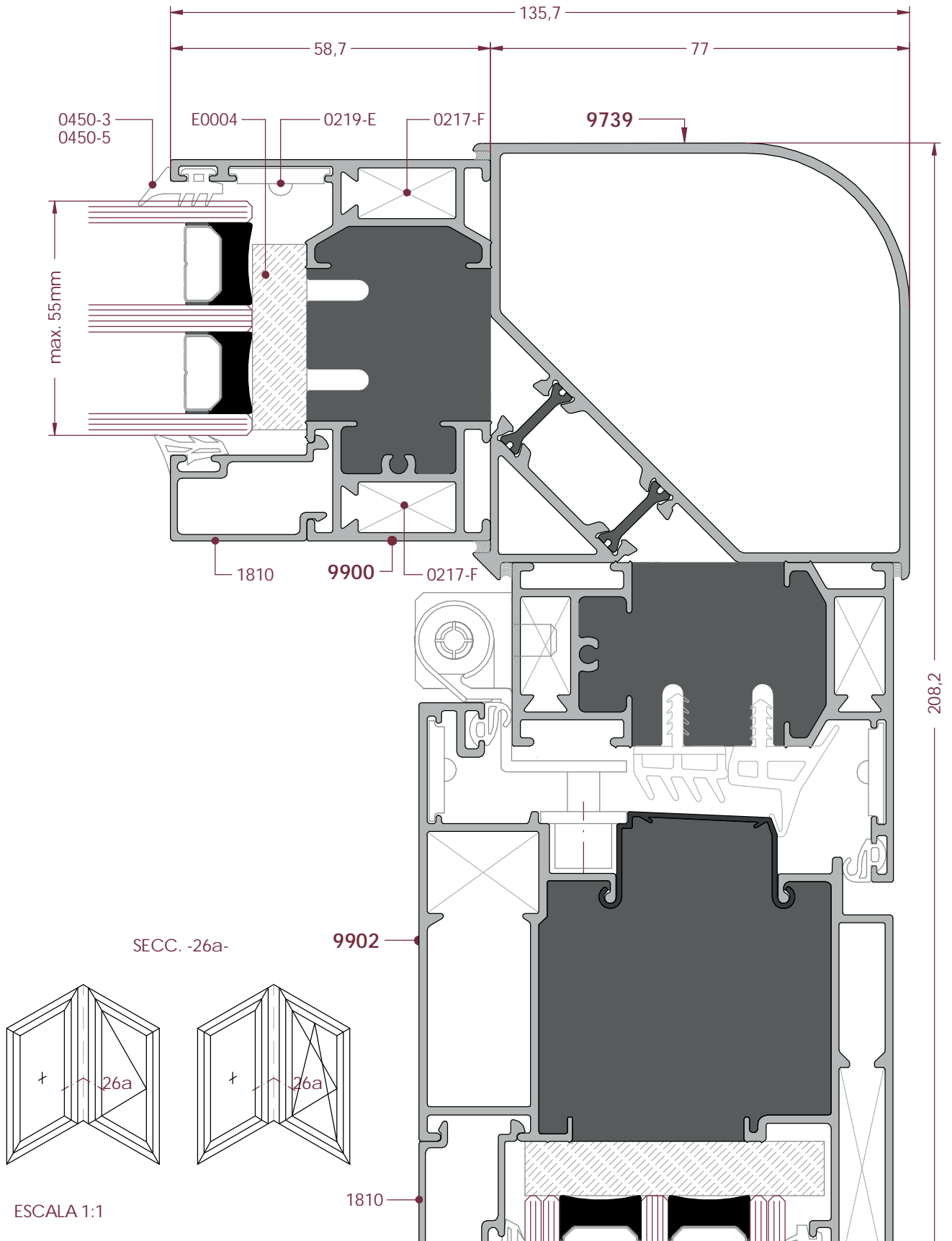




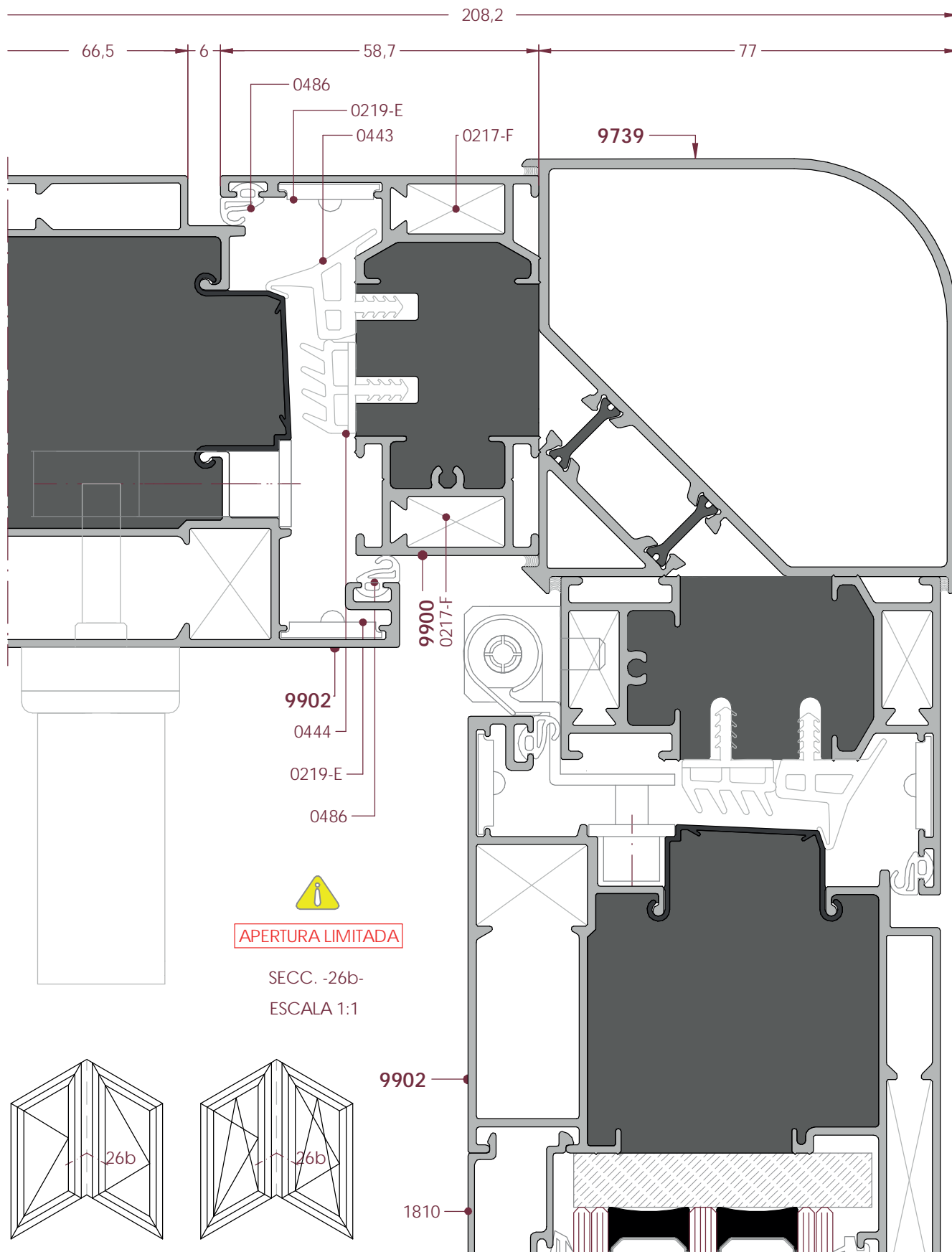
## Balconera + Fijo Superior



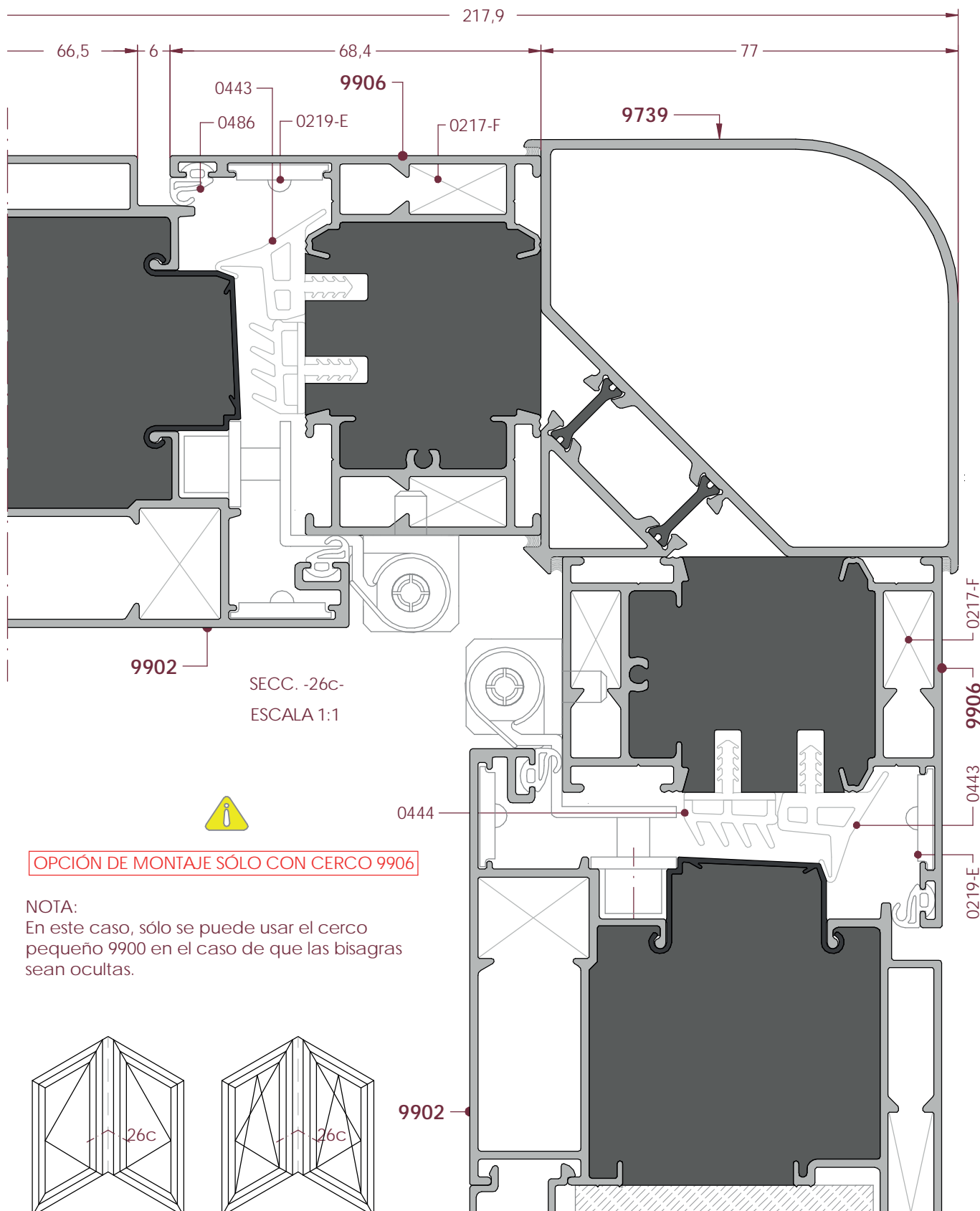
Esquinero 90° con Hoja Balconera



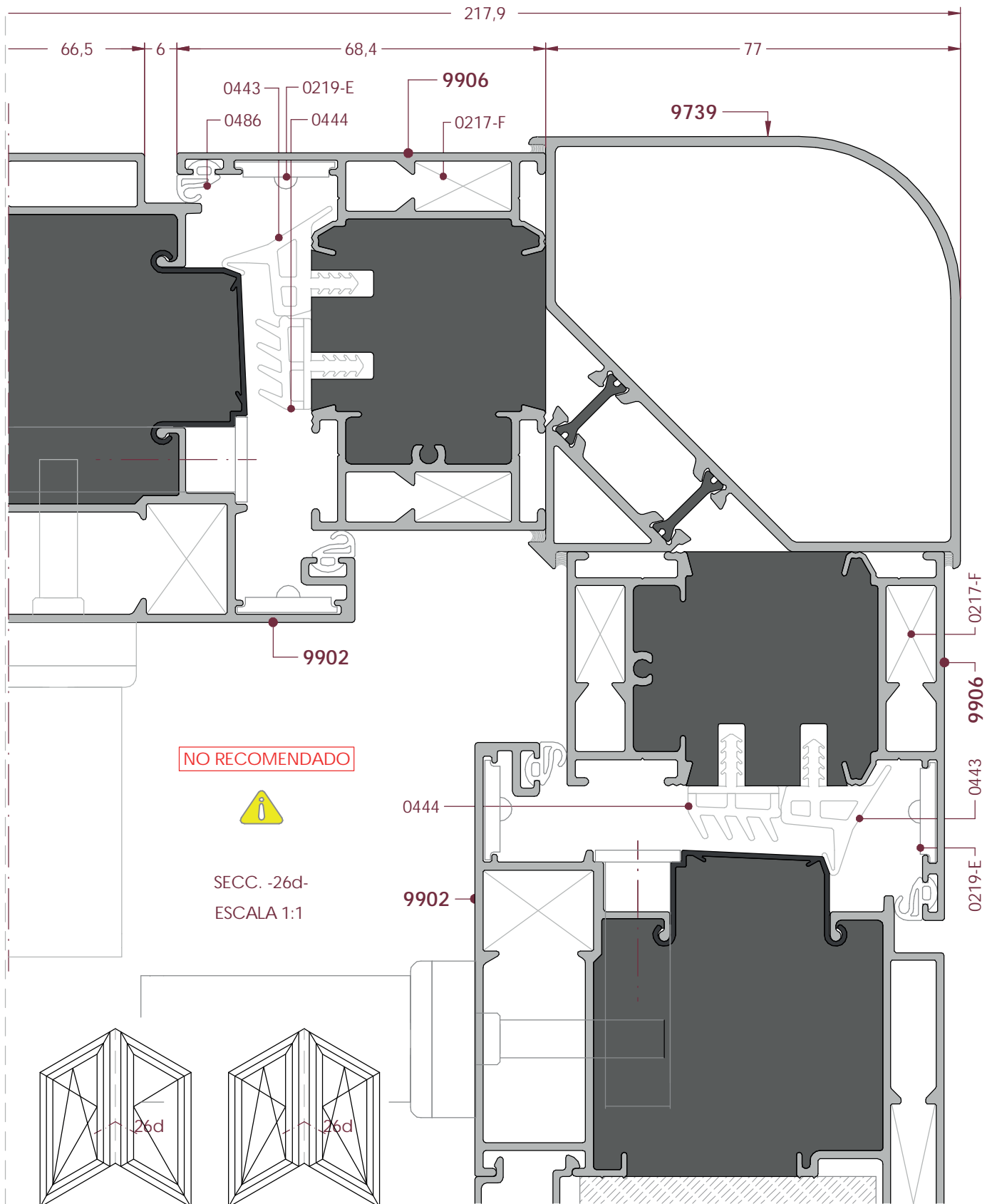
## Esquinero 90° con Hoja Balconera



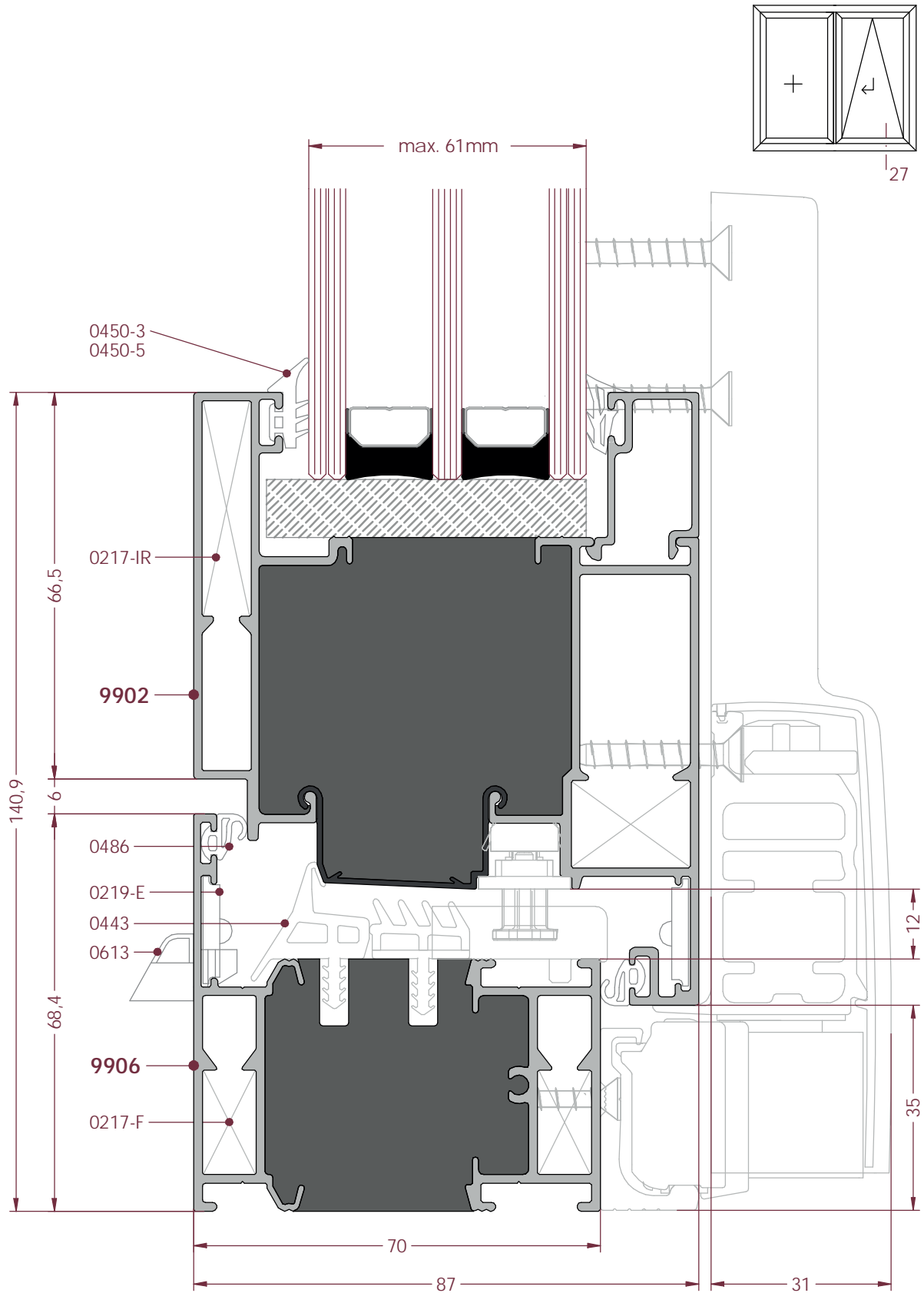
Esquinero 90° con Hoja Balconera



## Esquinero 90° con Hoja Balconera



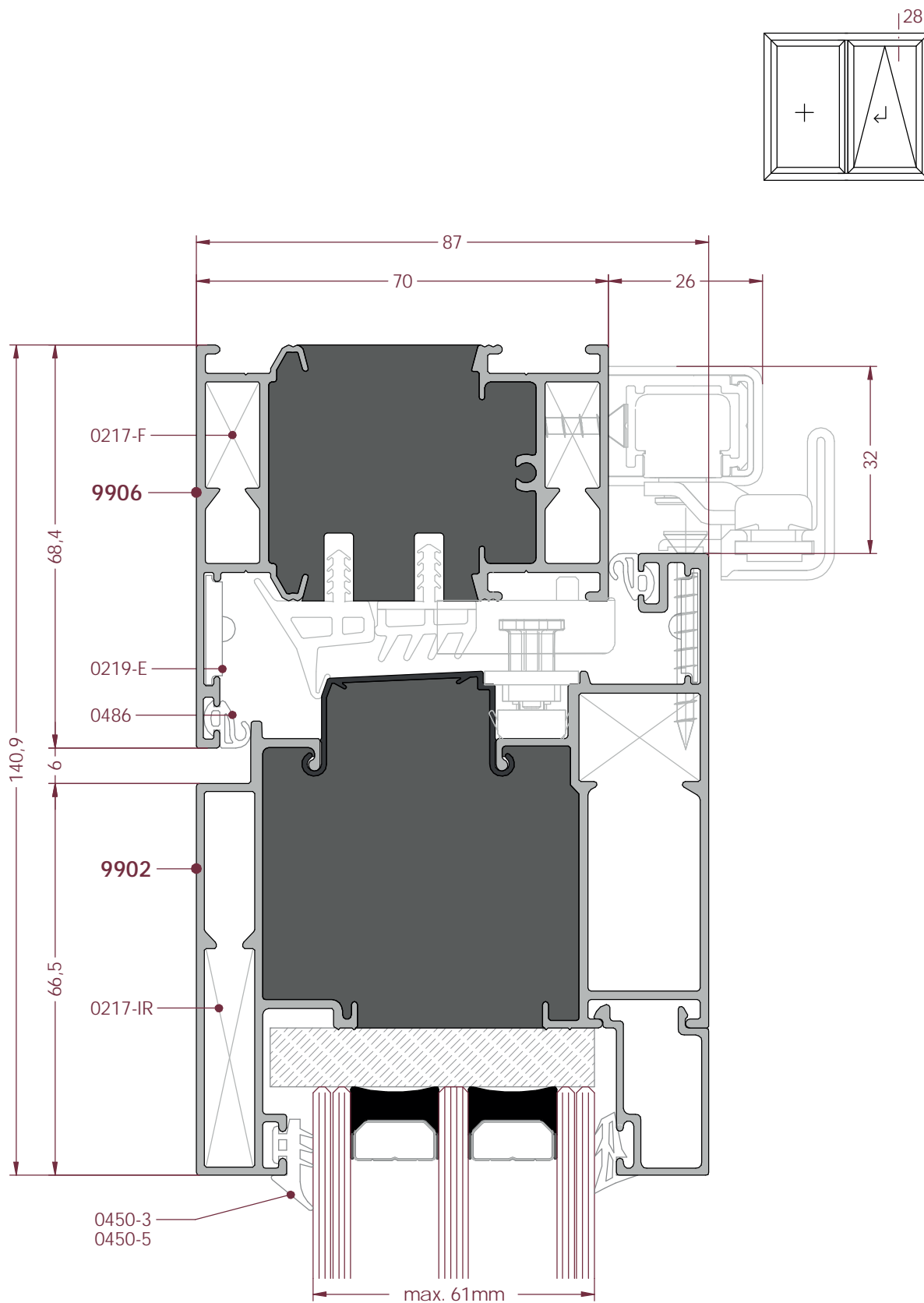
Hoja Oscilo-Paralela Inferior



SECC. -27-

ESCALA 1:1

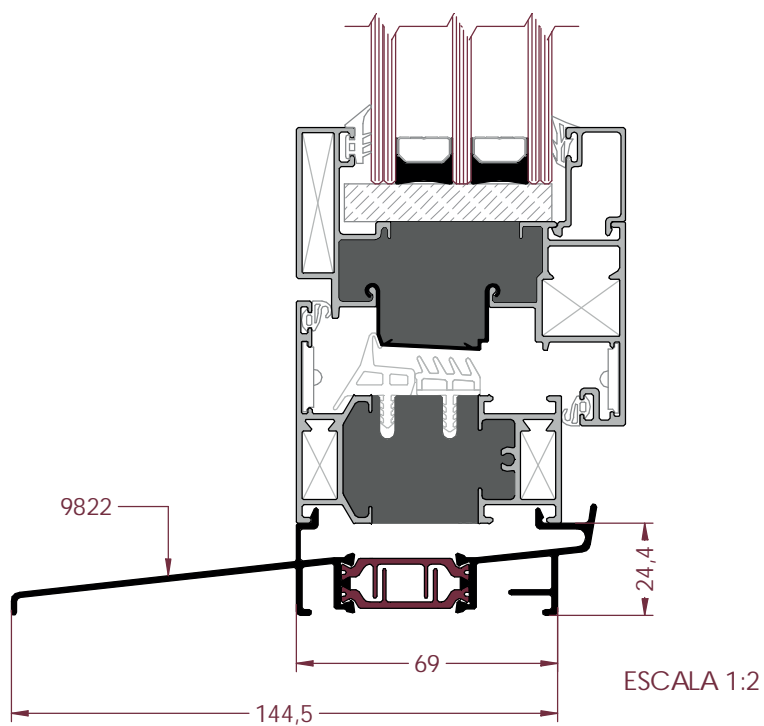
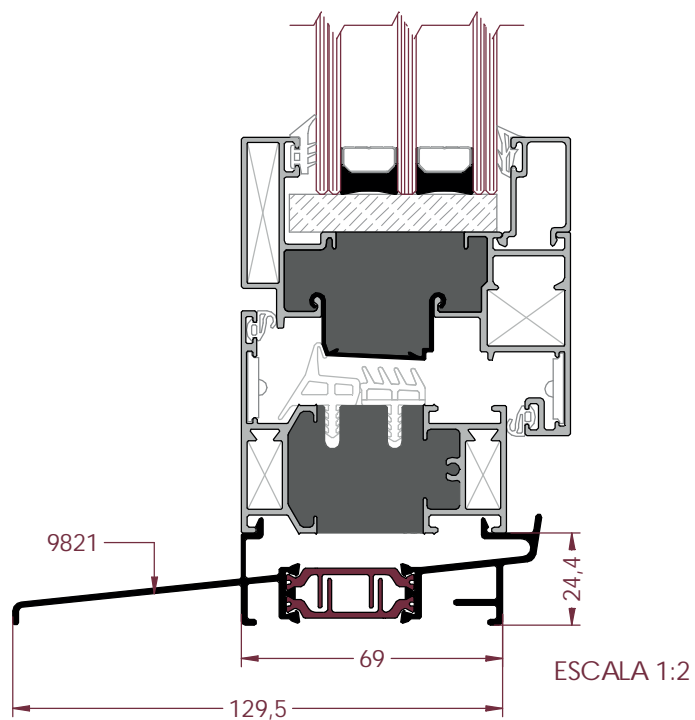
## Hoja Oscilo-Paralela Superior



SECC. -28-

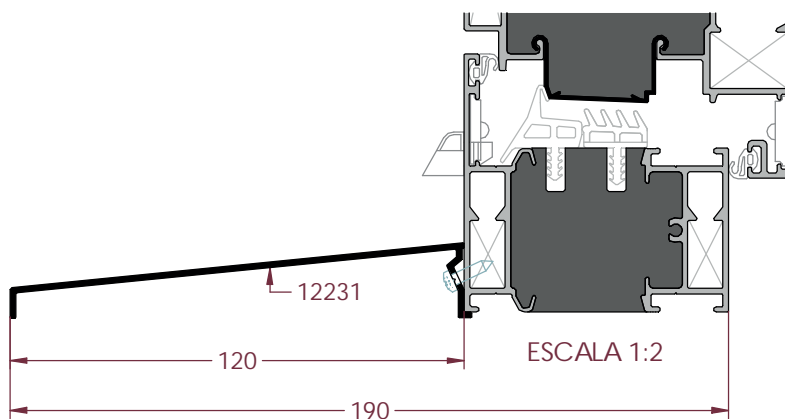
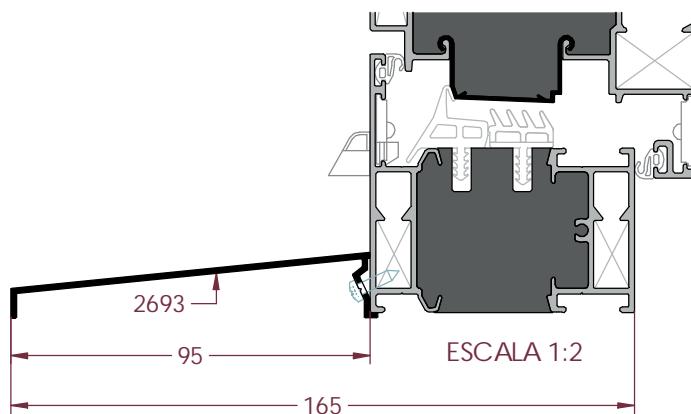
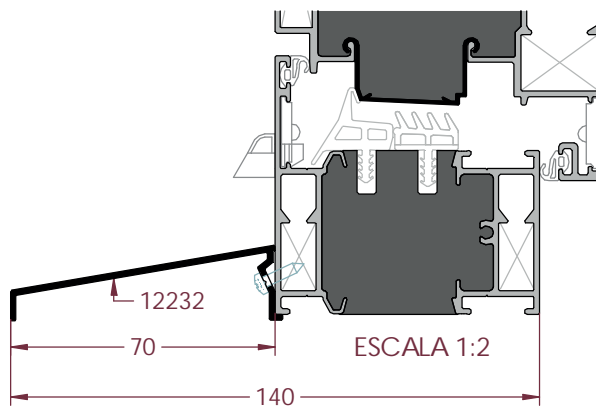
ESCALA 1:1

Secciones Vierendeaguas/Condensación

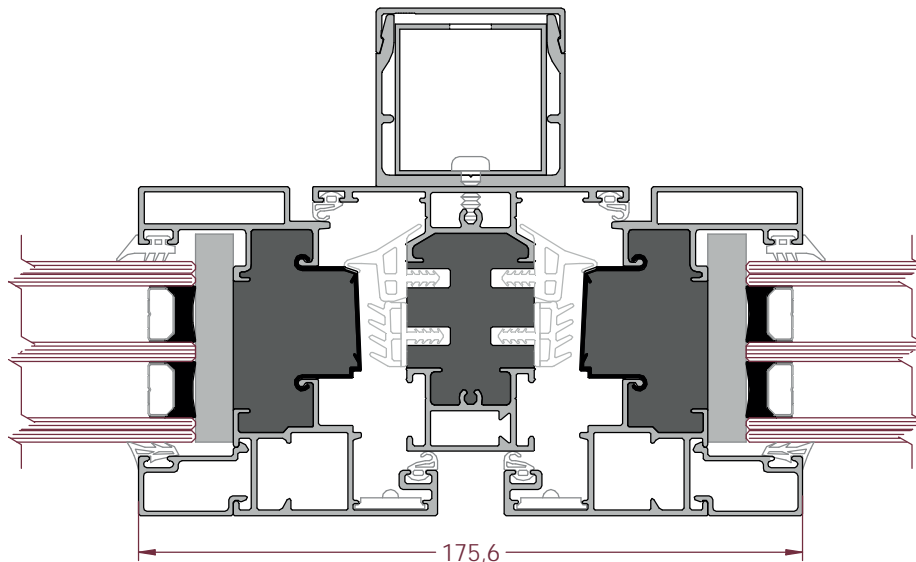




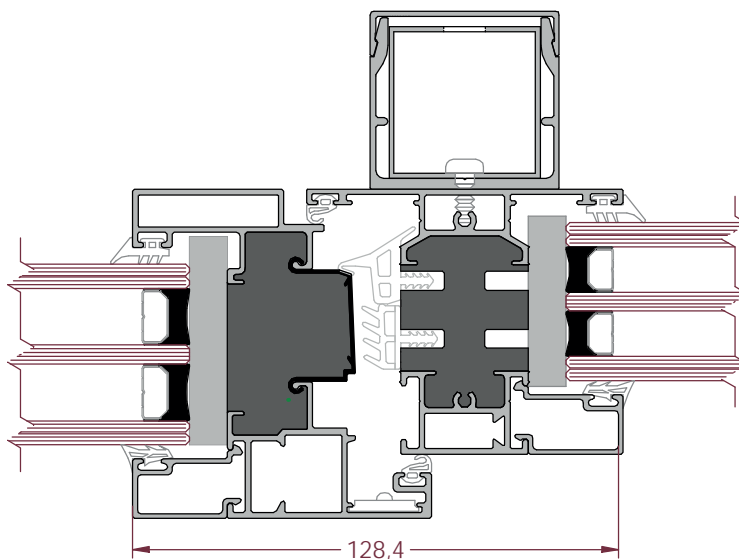
Secciones Vierteaguas



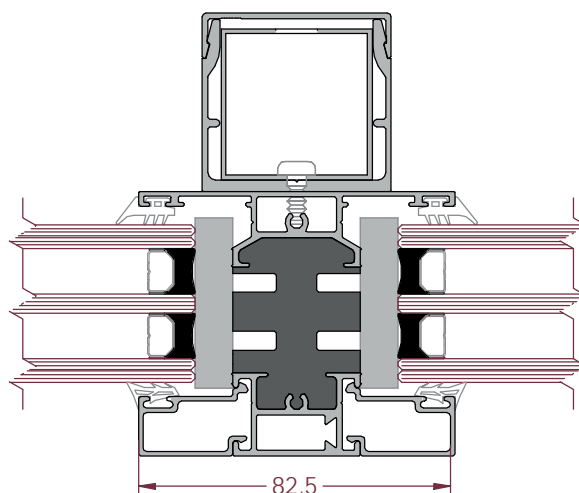
Refuerzos de Pilastra - Momentos de Inercia



ESCALA 1:2  
PILASTRA 2 HOJAS  
Con Tubo 40x40x1,3:  
 $I_x = 457,2 \text{ cm}^4$   
Sin Tubo:  
 $I_x = 400,2 \text{ cm}^4$

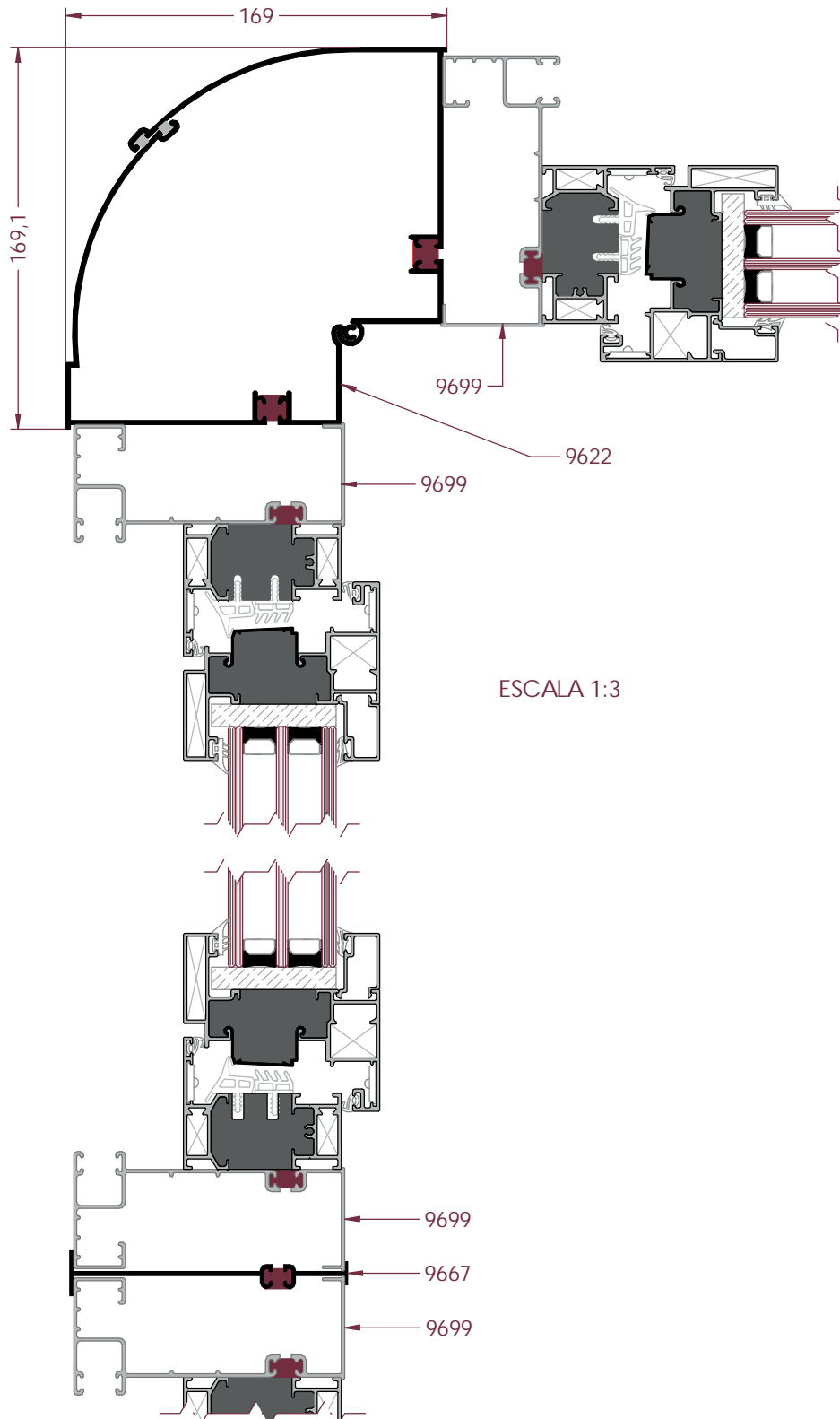


ESCALA 1:2  
PILASTRA 1HOJA + FIJO  
Con Tubo 40x40x1,3:  
 $I_x = 360,4 \text{ cm}^4$   
Sin Tubo:  
 $I_x = 316,5 \text{ cm}^4$

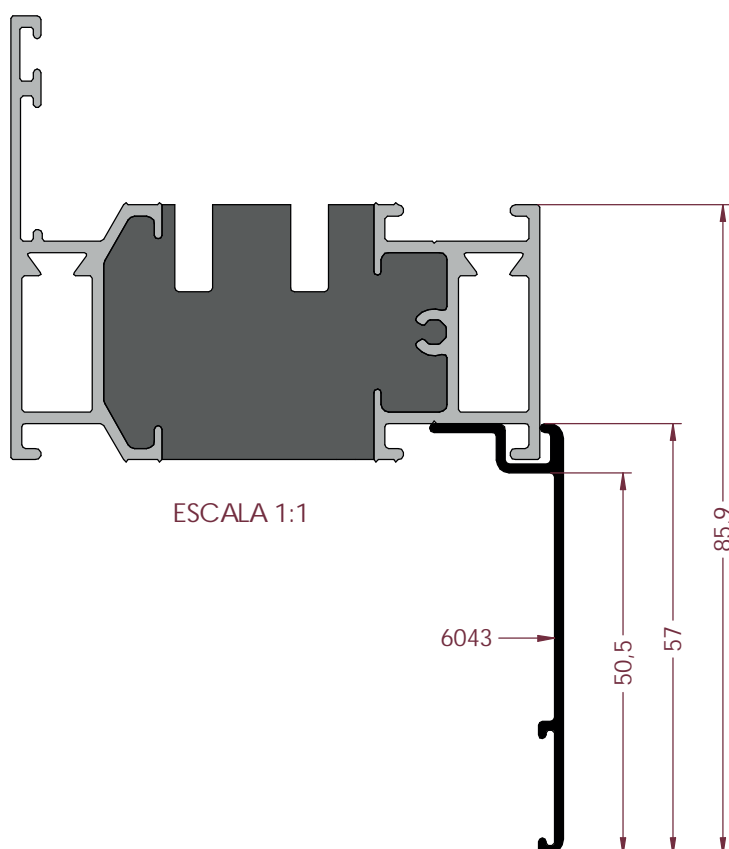
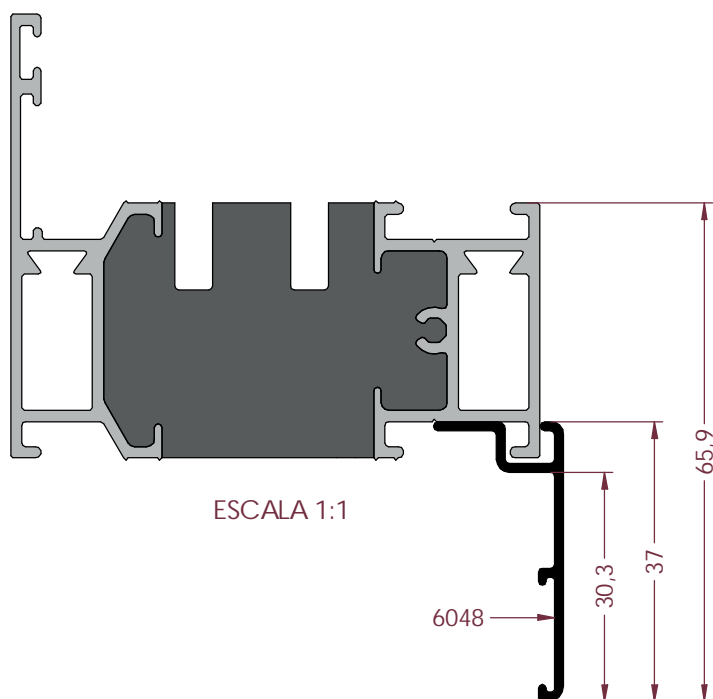


ESCALA 1:2  
PILASTRA FIJOS  
Con Tubo 40x40x1,3:  
 $I_x = 176,2 \text{ cm}^4$   
Sin Tubo:  
 $I_x = 141,4 \text{ cm}^4$

Esquinero Graduable y Unión para Maineles

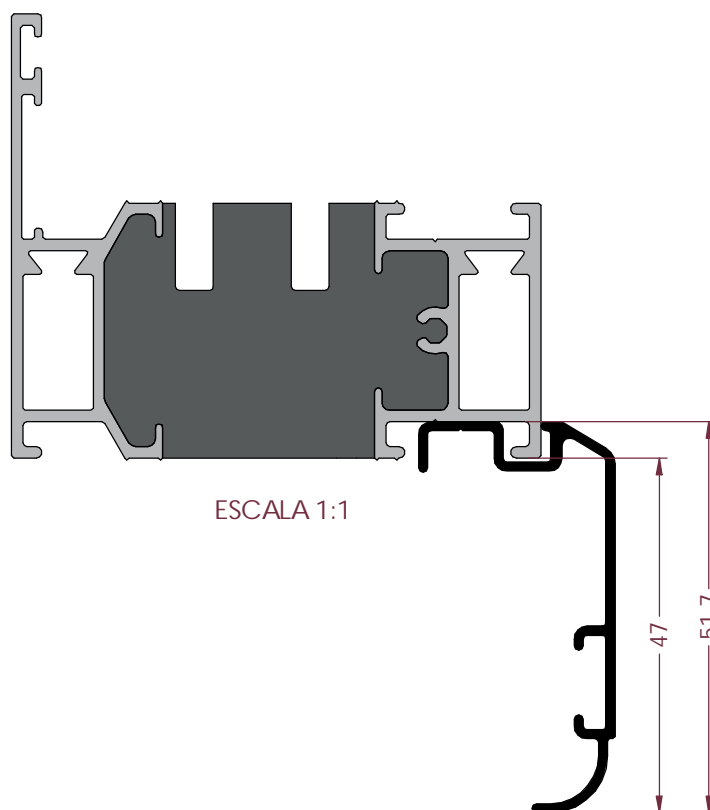
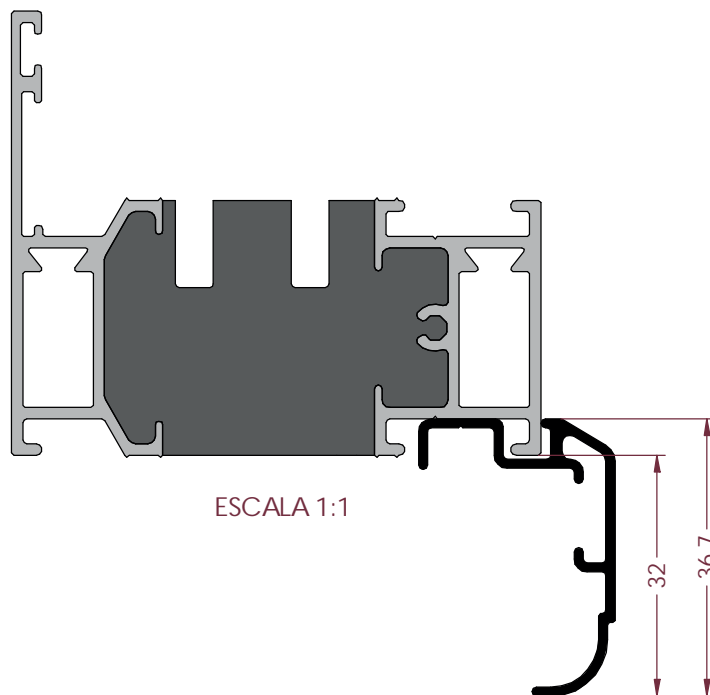


Solapes

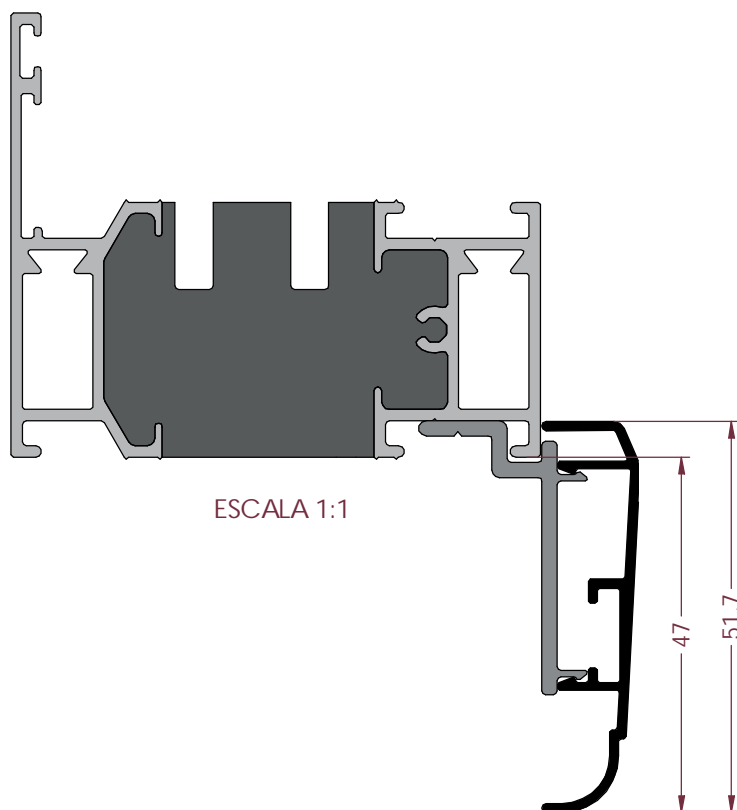




Grupo Ayuso  
Sistemas de Aluminio  
PVC y Cristal

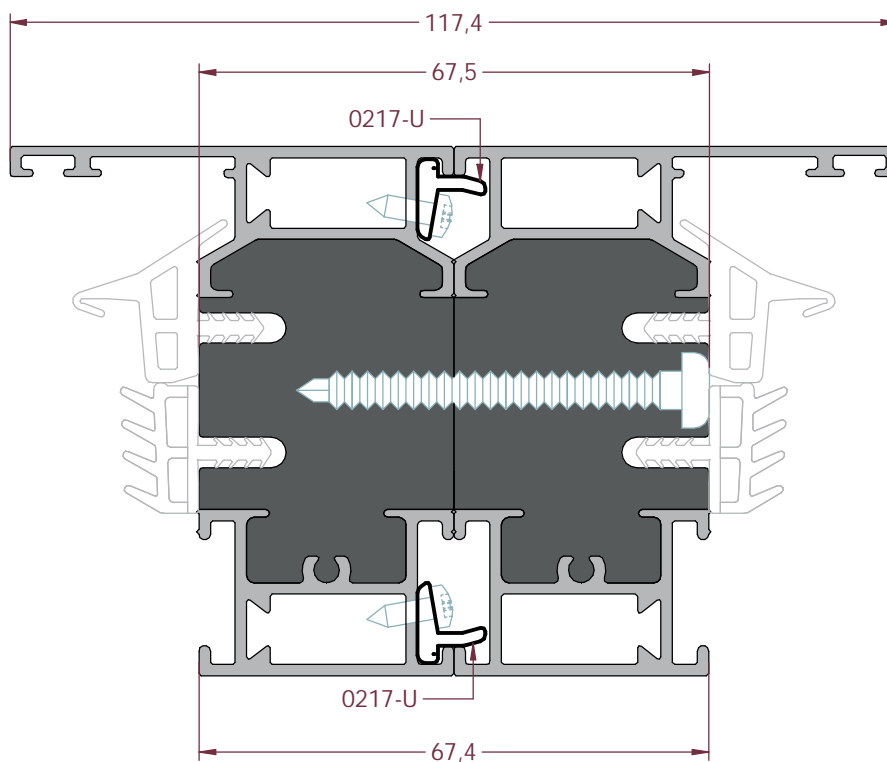
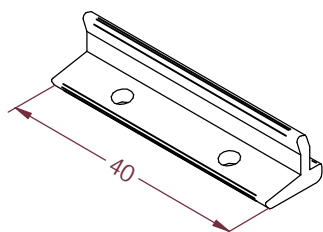


Solapes

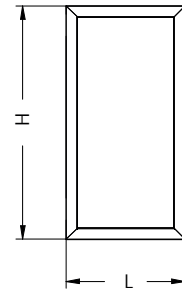
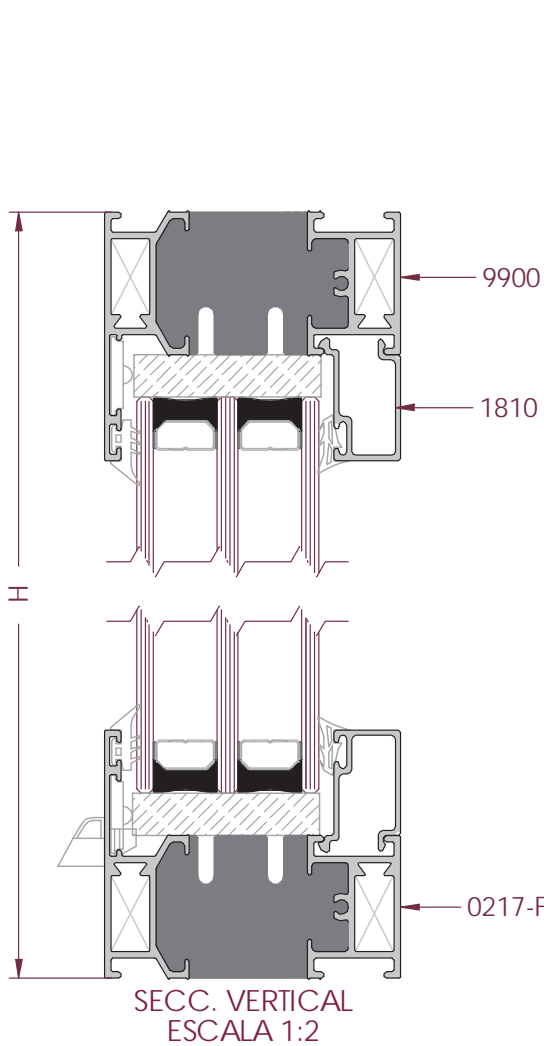




Grupo Ayuso  
Sistemas de Aluminio  
PVC y Cristal

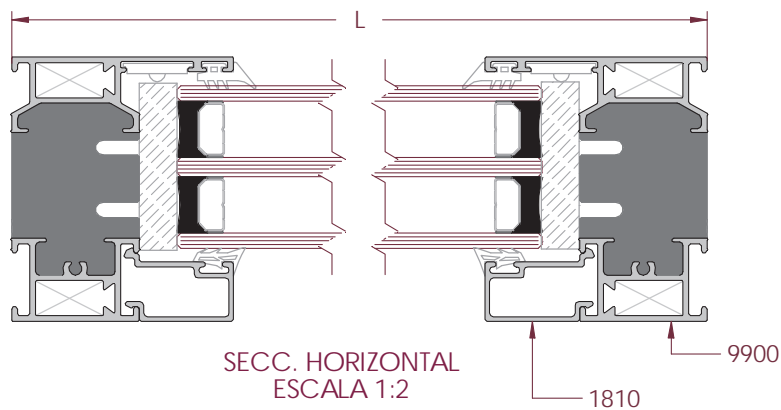


Fijos



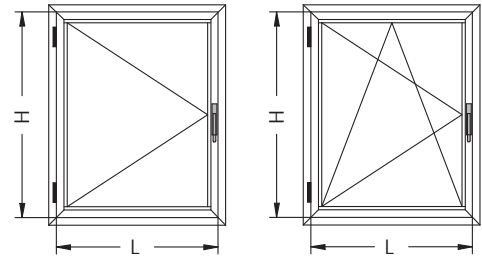
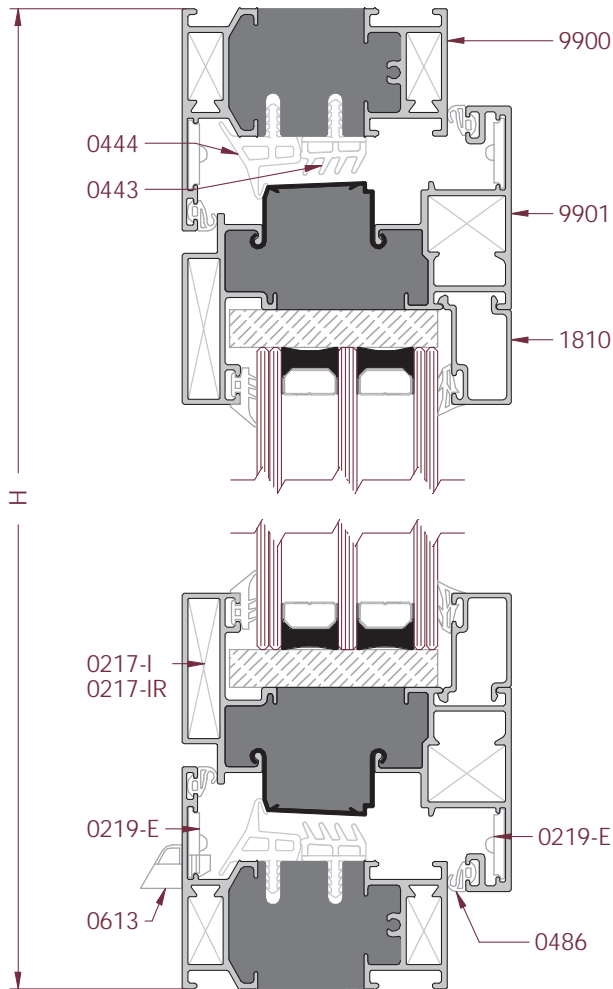
REF	DESCRIPCIÓN	UND.	H/V	CORTE	CORTE mm
9900	CERCO	2	H	45°	L
		2	V		H
1810....	JUNQUILLO	2	H	90°	H - 67
		2	V		H - 117
0466-2/3/4/5/6	GOMA PARA ACRISTALAR INTERIOR	2	H	45°	Elegir una
0450-3 0450-4	GOMA PARA ACRISTALAR EXTERIOR	2	H	45°	Opcional Sellado
		2	V		
0217-F	ESCUADRA TETÓN 9x20	8	Escuadra de Cerco		
0219-E	ESCUADRA ALINEACIÓN	4	Escuadra Exterior de Cerco		
0613	TAPA SALIDA DE AGUAS	X	Según del ancho de cerco		

*Nota: Las medidas de este cuadro son orientativas. El Grupo Ayuso no se hace responsable de posibles errores que se produzcan al utilizar estas medidas.*





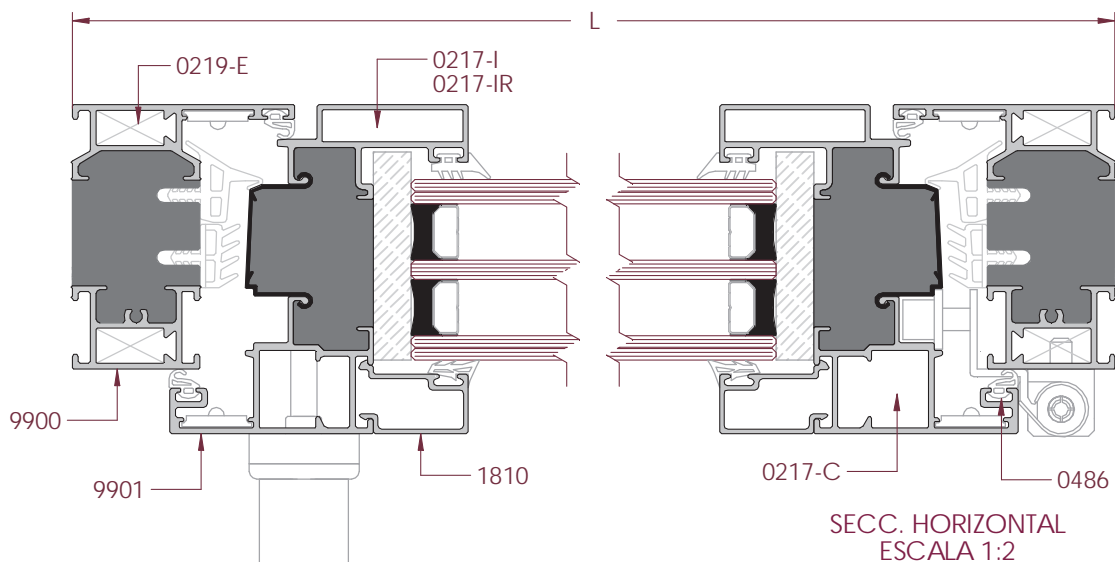
## Ventana Practicable u Oscilobatiente - 1 Hoja



REF	DESCRIPCIÓN	UND.	H/V	CORTE	CORTE mm
9900	CERCO	2	H	45°	L
		2	V		H
9901	HOJA	2	H	45°	L - 53
		2	V		H - 53
1810....	JUNQUILLO	2	H	90°	L - 161
		2	V		H - 211
0443	GOMA DE CERCO INTERIOR	2	H	45°	
		2	V		
0444	GOMA DE CERCO EXTERIOR	2	H	45°	
		2	V		
0486	GOMA ESTANQUEIDAD HOJA	2	H	45°	
		2	V		
0486	GOMA ESTANQUEIDAD CERCO	2	H	45°	
		2	V		
0466-2/3/4/5/6	GOMA PARA ACRISTALAR INTERIOR	2	H	45°	Elegir una
0450-3 0450-5	GOMA PARA ACRISTALAR EXTERIOR	2	H	45°	Opcional Sellado
		2	V		
0217-C	ESCUADRA TETÓN 20x15	4	Escuadra Interior de Hoja		
0217-F	ESCUADRA TETÓN 9x20	8	Escuadra de Cerco		
0219-E	ESCUADRA ALINEACIÓN	8	Escuadra de Cerco y Hoja		
0217-I 0217-IR	ESCUADRA DE ALINEACIÓN	4	Escuadra Exterior de Hoja Elegir una de las dos		
0613	TAPA SALIDA DE AGUAS	X	Según del ancho de cerco		
HERRAJE	El Herraje para la apertura y cierre de la ventana está disponible en nuestro catálogo "Accesorios para carpinterías Canal 16 E13"				

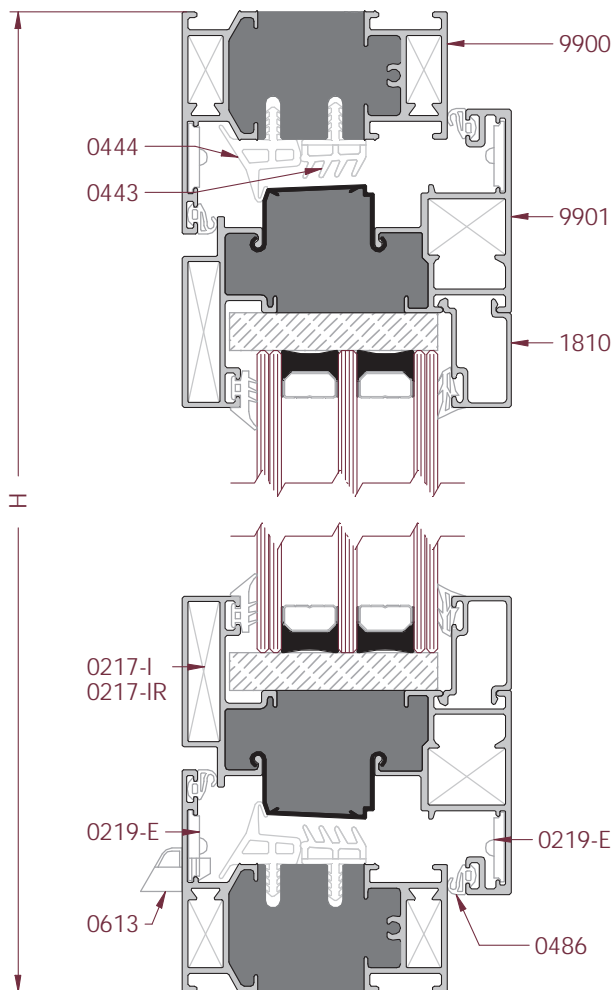
SECC. VERTICAL  
ESCALA 1:2

*Nota: Las medidas de este cuadro son orientativas. El Grupo Ayuso no se hace responsable de posibles errores que se produzcan al utilizar estas medidas.*

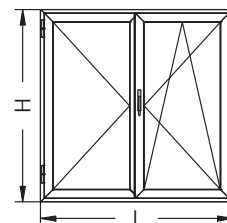
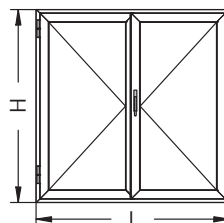


SECC. HORIZONTAL  
ESCALA 1:2

## Ventana Practicable u Oscilobatiente - 2 Hojas

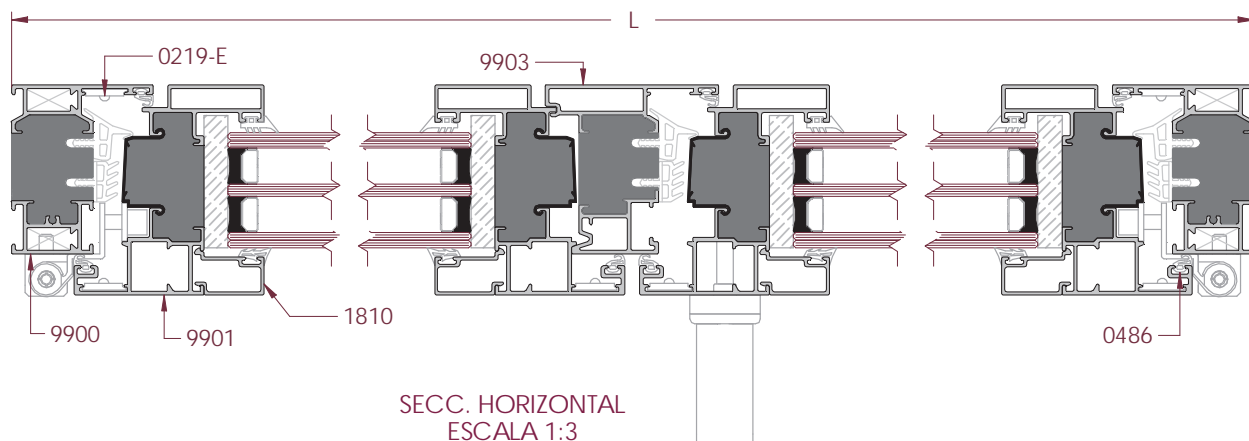


SECC. VERTICAL  
ESCALA 1:2



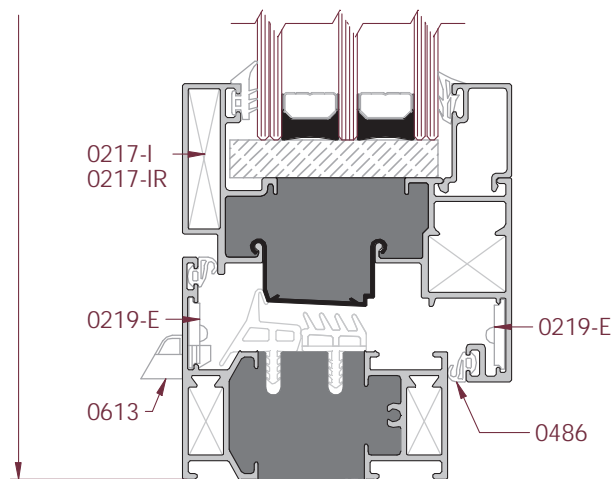
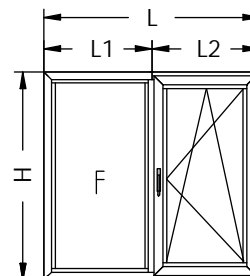
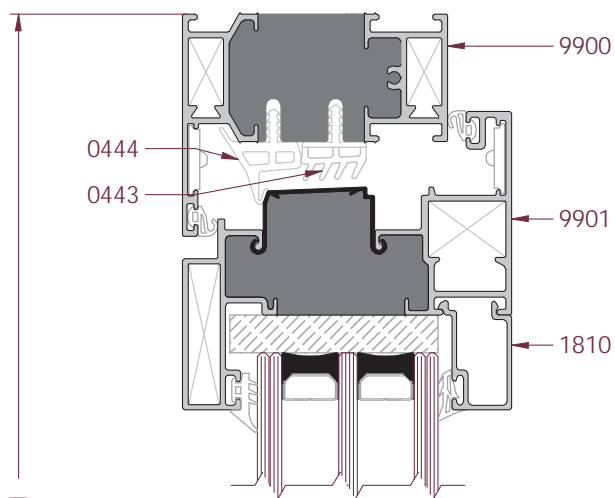
REF	DESCRIPCIÓN	UND.	H/V	CORTE	CORTE mm
9900	CERCO	2	H	45°	L
		2	V		H
9901	HOJA	4	H	45°	(L - 59) / 2
		4	V		H - 53
1810....	JUNQUILLO	4	H	90°	(L - 276) / 2
		4	V		H - 211
9903	INVERSORA	1	V	90°	H - 131
0443	GOMA DE CERCO INTERIOR	2	H	45°	
		2	V		
		1	V	90°	
0444	GOMA DE CERCO EXTERIOR	2	H	45°	
		2	V		
		1	V	90°	
0486	GOMA ESTANQUEIDAD HOJA	4	H	45°	
		4	V		
0486	GOMA ESTANQUEIDAD CERCO	1	V	90°	
		2	H	45°	
0486	GOMA ESTANQUEIDAD CERCO	2	H	45°	
		2	V		
0466-2/3/4/5/6	GOMA PARA ACRISTALAR INTERIOR	4	H	45°	Elegir una
0450-3	GOMA PARA ACRISTALAR EXTERIOR	4	H	45°	Opcional Sellado
0450-5	GOMA PARA ACRISTALAR EXTERIOR	4	V	45°	
0217-P	TAPONES DE INVERSORA	1			
0217-C	ESCUADRA TETÓN 20x15	8			Escuadra Interior de Hoja
0217-F	ESCUADRA TETÓN 9x20	8			Escuadra de Cerco
0219-E	ESCUADRA ALINEACIÓN	12			Escuadra Cerco y Hoja
0217-I	ESCUADRA DE ALINEACIÓN	8			Escuadra Exterior de Hoja
0217-IR					Elegir una de las dos
0613	TAPA SALIDA DE AGUAS	X			Según del ancho de cerco
HERRAJE	El Herraje para la apertura y cierre de la ventana está disponible en nuestro catálogo "Accesorios para carpinterías Canal16 E13"				

Nota: Las medidas de este cuadro son orientativas. El Grupo Ayuso no se hace responsable de posibles errores que se produzcan al utilizar estas medidas.



SECC. HORIZONTAL  
ESCALA 1:3

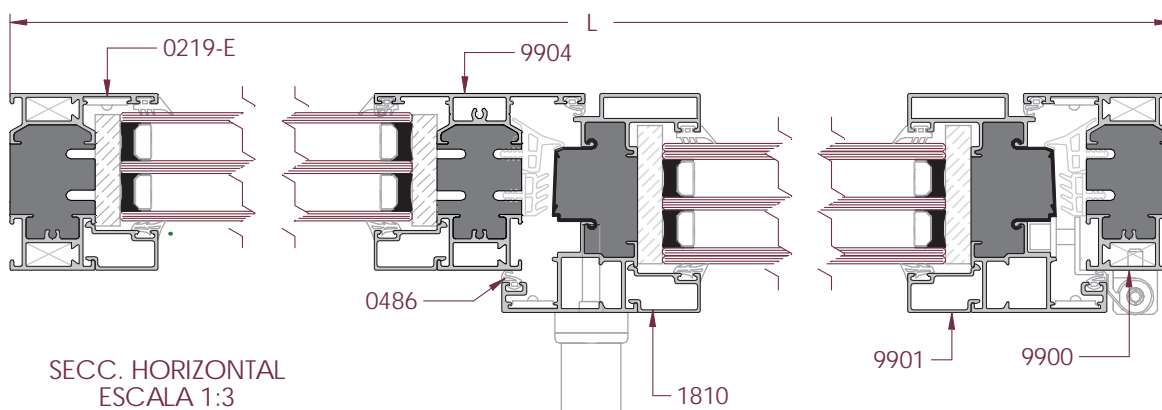
## Ventana con Fijo Lateral



SECC. VERTICAL  
ESCALA 1:2

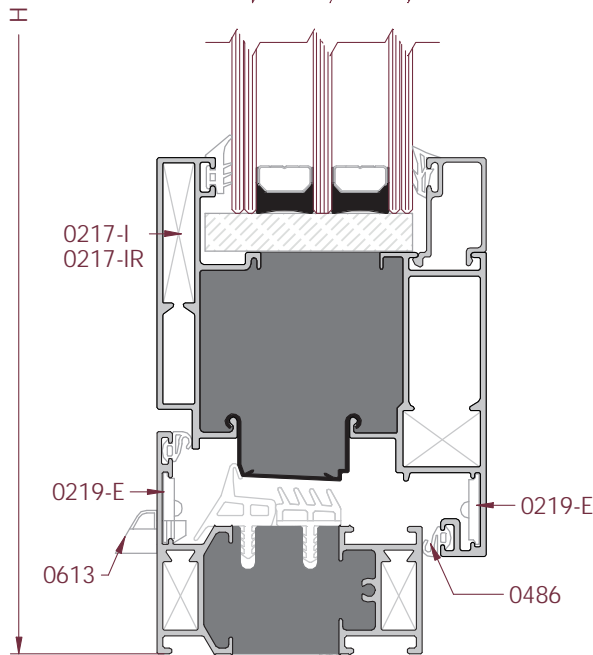
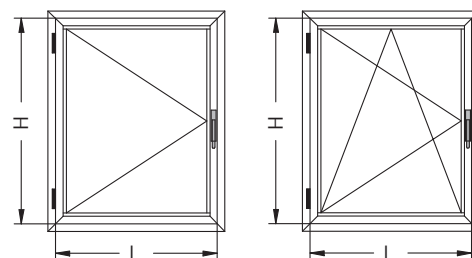
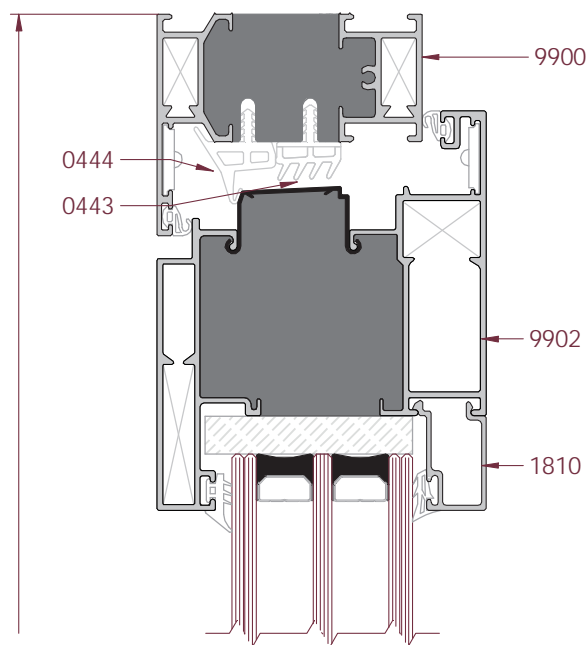
REF	DESCRIPCIÓN	UND.	H/V	CORTE	CORTE mm
9900	CERCO	2	H	45°	L
		2	V		H
9901	HOJA	2	H	45°	L2 - 36
		2	V		H - 53
9904	PILASTRA	1	V	90°	H - 58
1810....	JUNQUILLO HOJA	2	H	90°	L2 - 145
		2	V		H - 195
1810	JUNQUILLO FIJO	2	H	90°	L1 - 53
		2	V		H - 119
0443	GOMA DE CERCO INTERIOR	2	H	45°	
		2	V		
0444	GOMA DE CERCO EXTERIOR	2	H	45°	
		2	V		
0486	GOMA ESTANQUEIDAD HOJA	2	H	45°	
		2	V		
0486	GOMA ESTANQUEIDAD CERCO	2	H	45°	
		2	V		
0466-2/3/4/5/6	GOMA PARA ACRISTALAR INTERIOR	4	H	45°	Elegir una
		4	V		
0450-3 0450-5	GOMA PARA ACRISTALAR EXTERIOR	4	H	45°	Opcional Sellado
		4	V		
0217-C	ESCUADRA TETÓN 20x15	4			Escuadra Interior de Hoja
0217-F	ESCUADRA TETÓN 9x20	8			Escuadra de Cerco
0219-E	ESCUADRA ALINEACIÓN	8			Escuadra de Cerco y Hoja
0217-I 0217-IR	ESCUADRA DE ALINEACIÓN	4			Escuadra Exterior de Hoja Elegir una de las dos
0613	TAPA SALIDA DE AGUAS	X			Según del ancho de cerco
HERRAJE	El Herraje para la apertura y cierre de la ventana está disponible en nuestro catálogo "Accesorios para carpinterías Canal16 E13"				

Nota: Las medidas de este cuadro son orientativas. El Grupo Ayuso no se hace responsable de posibles errores que se produzcan al utilizar estas medidas.



SECC. HORIZONTAL  
ESCALA 1:3

## Ventana Practicable u Oscilobatiente - 1 Hoja - Cerco 9900 y Hoja Balconera 9902

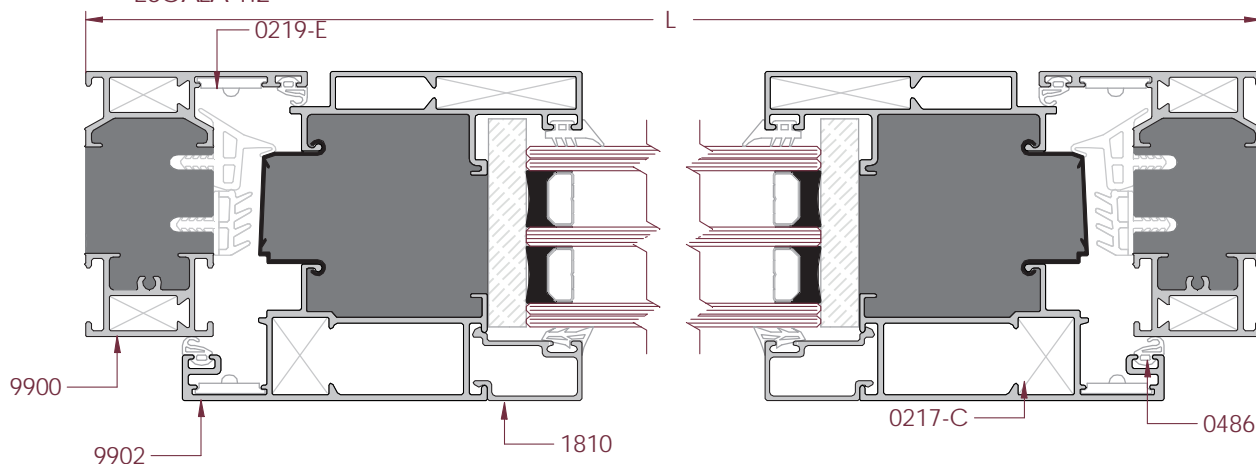


SECCIÓN VERTICAL  
ESCALA 1:2

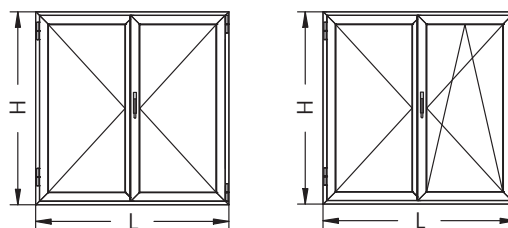
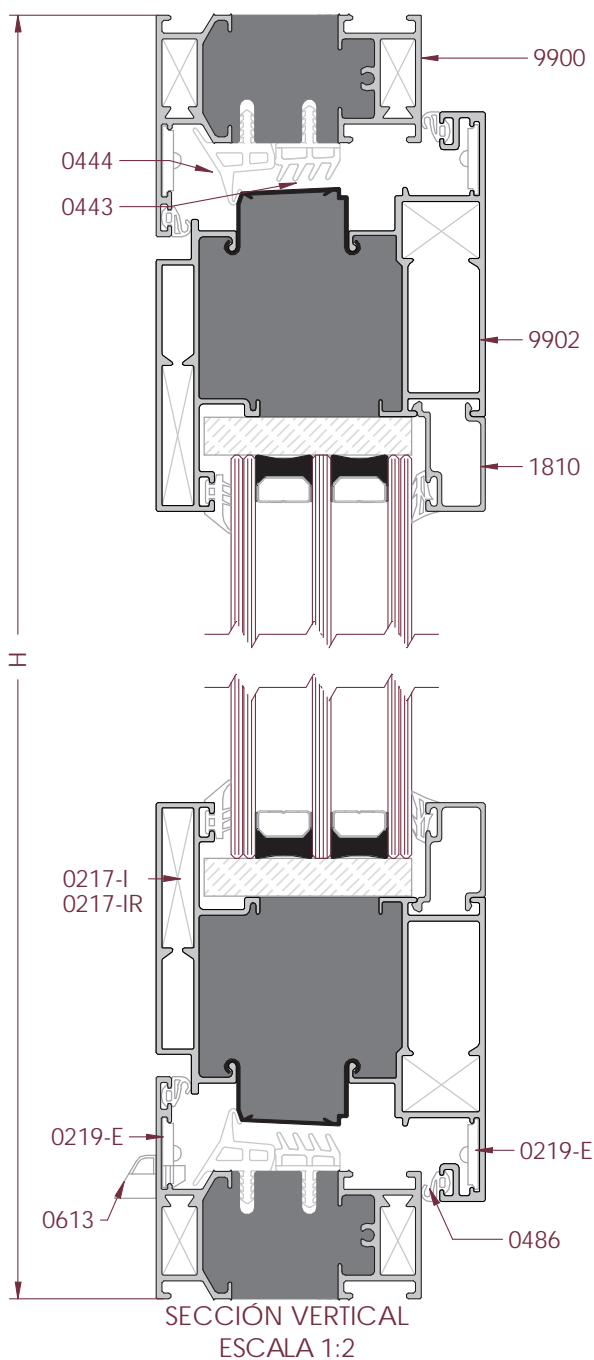
REF	DESCRIPCIÓN	UND.	H/V	CORTE	CORTE mm
9900	CERCO	2	H	45°	L
		2	V		H
9902	HOJA	2	H	45°	L - 53
		2	V		H - 53
1810....	JUNQUILLO	2	H	90°	L - 161
		2	V		H - 211
0443	GOMA DE CERCO INTERIOR	2	H	45°	
		2	V		
0444	GOMA DE CERCO EXTERIOR	2	H	45°	
		2	V		
0486	GOMA ESTANQUEIDAD HOJA	2	H	45°	
		2	V		
0486	GOMA ESTANQUEIDAD CERCO	2	H	45°	
		2	V		
0466-2/3/4/5/6	GOMA PARA ACRISTALAR INTERIOR	2	H	45°	Elegir una
		2	V		
0450-3 0450-5	GOMA PARA ACRISTALAR EXTERIOR	2	H	45°	Opcional Sellado
		2	V		
0217-C	ESCUADRA TETÓN 20x15	4			Escuadra Interior de Hoja
0217-F	ESCUADRA TETÓN 9x20	8			Escuadra de Cerco
0219-E	ESCUADRA ALINEACIÓN	8			Escuadra de Cerco y Hoja
0217-I 0217-IR	ESCUADRA DE ALINEACIÓN	4			Escuadra Exterior de Hoja
					Elegir una de las dos
0613	TAPA SALIDA DE AGUAS	X			Según del ancho de cerco
HERRAJE	El Herraje para la apertura y cierre de la ventana está disponible en nuestro catálogo "Accesorios para carpinterías Canal 16 E13"				

Nota: Las medidas de este cuadro son orientativas. El Grupo Ayuso no se hace responsable de posibles errores que se produzcan al utilizar estas medidas.

SECC. HORIZONTAL  
ESCALA 1:2

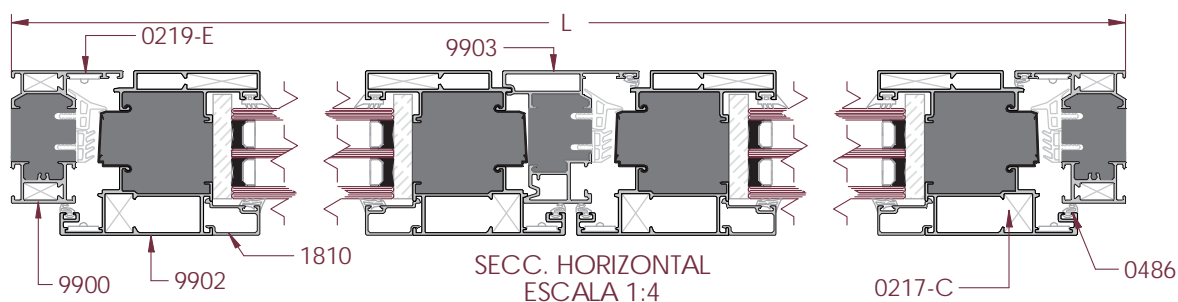


## Ventana Practicable u Oscilobatiente - 2 Hojas - Cerco 9900 y Hoja Balconera 9902

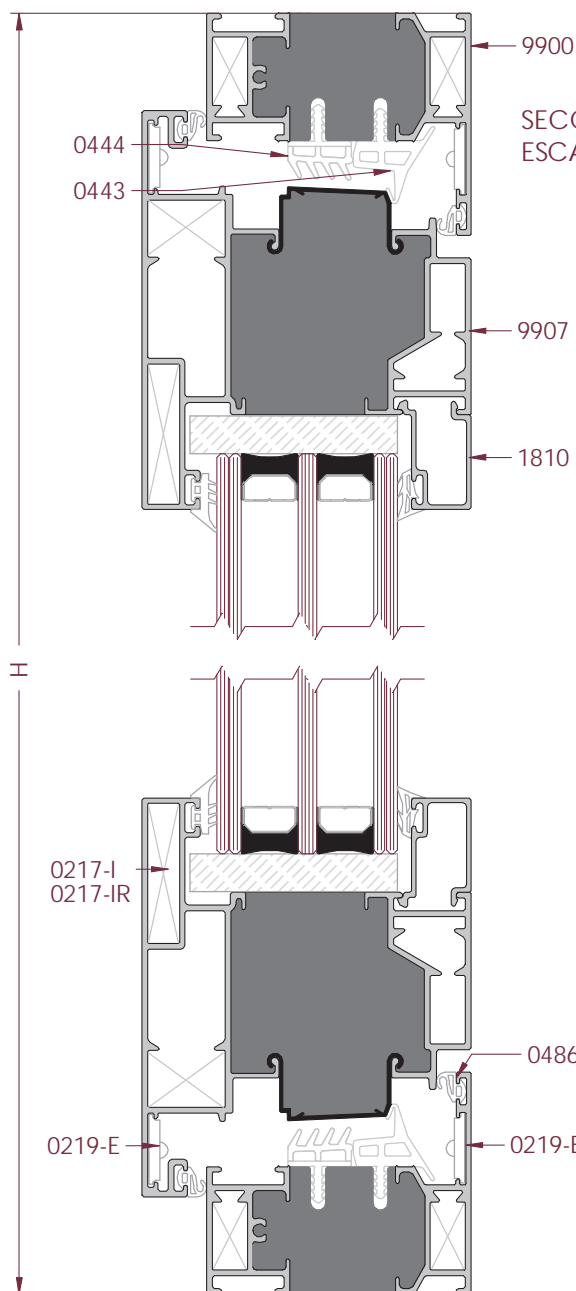


REF	DESCRIPCIÓN	UND.	H/V	CORTE	CORTE mm
9900	CERCO	2	H	45°	L
		2	V		H
9901	HOJA	4	H	45°	(L - 59) / 2
		4	V		H - 53
1810...	JUNQUILLO	4	H	90°	(L - 331) / 2
		4	V		H - 261
9903	INVERSORA	1	V	90°	H - 131
0443	GOMA DE CERCO INTERIOR	2	H	45°	
		2	V		
		1	V	90°	
0444	GOMA DE CERCO EXTERIOR	2	H	45°	
		2	V		
		1	V	90°	
0486	GOMA ESTANQUEIDAD HOJA	4	H	45°	
		4	V		
		1	V	90°	
0486	GOMA ESTANQUEIDAD CERCO	2	H	45°	
		2	V		
		2	V	45°	
0466-2/3/4/5/6	GOMA PARA ACRISTALAR INTERIOR	4	H	45°	Elegir una
		4	V		
0450-3 0450-5	GOMA PARA ACRISTALAR EXTERIOR	4	H	45°	Opcional Sellado
		4	V		
0217-P	TAPONES DE INVERSORA	1			
0217-C	ESCUADRA TETÓN 20x15	8			Escuadra Interior de Hoja
0217-F	ESCUADRA TETÓN 9x20	8			Escuadra de Cerco
0219-E	ESCUADRA ALINEACIÓN	12			Escuadra Cerco y Hoja
0217-I 0217-IR	ESCUADRA DE ALINEACIÓN	8			Escuadra Exterior de Hoja
					Elegir una de las dos
0613	TAPA SALIDA DE AGUAS	X			Según del ancho de cerco
HERRAJE	El Herraje para la apertura y cierre de la ventana está disponible en nuestro catálogo "Accesorios para carpinterías Canal16 E13"				

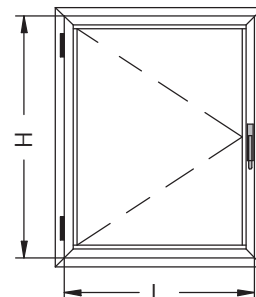
*Nota: Las medidas de este cuadro son orientativas. El Grupo Ayuso no se hace responsable de posibles errores que se produzcan al utilizar estas medidas.*



## Ventana Practicable - 1 Hoja - Cerco 9900 y Hoja Ap. Exterior 9907

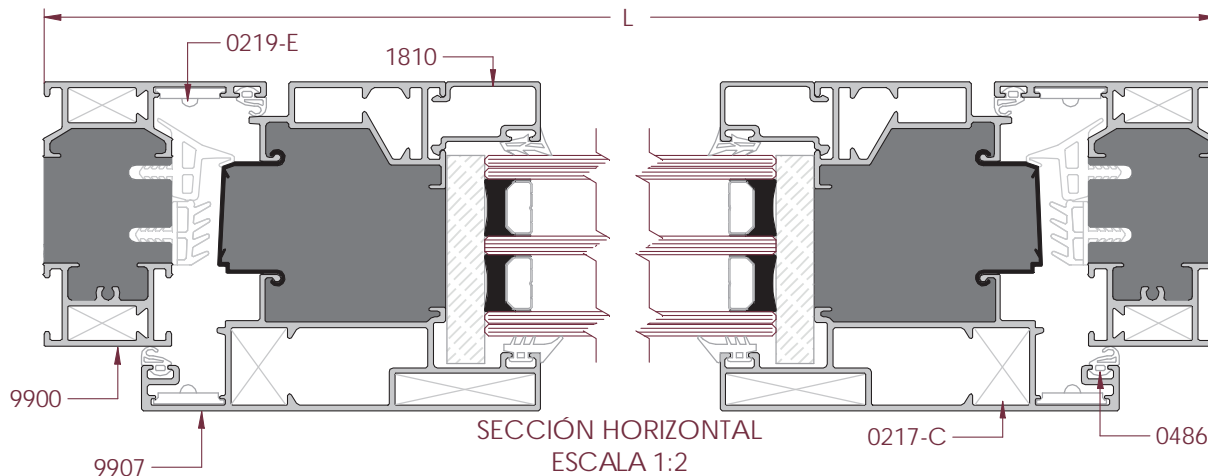


SECCIÓN VERTICAL  
ESCALA 1:2



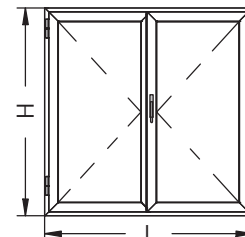
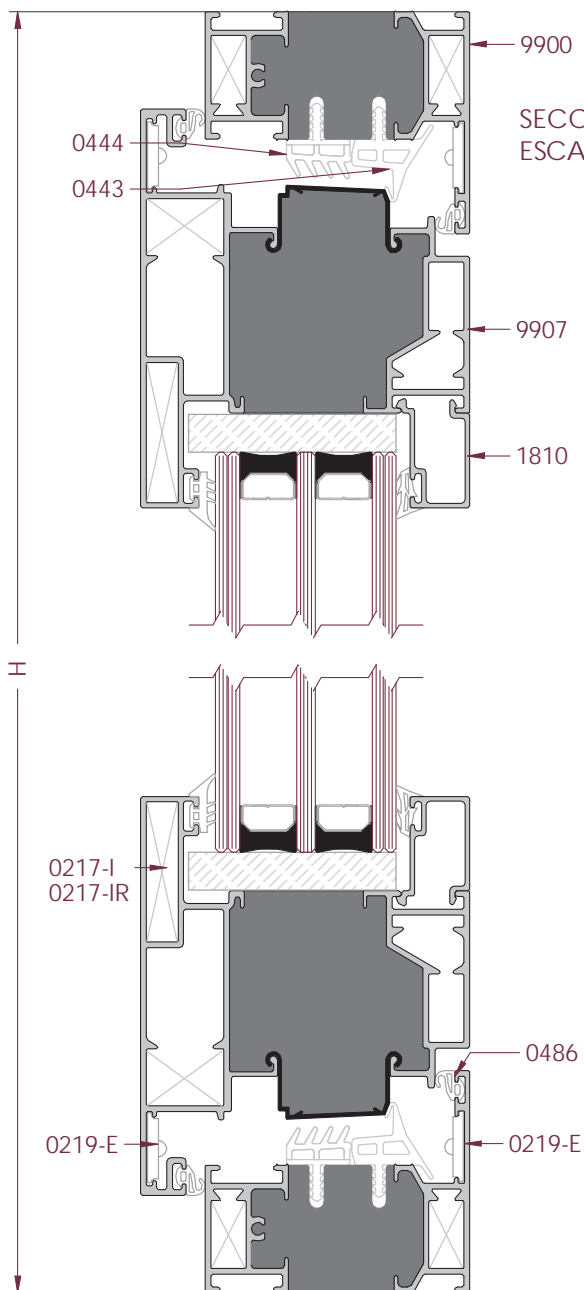
REF	DESCRIPCIÓN	UND.	H/V	CORTE	CORTE mm
9900	CERCO	2	H	45°	L
		2	V		H
9907	HOJA AP. EXTERIOR	2	H	45°	L - 53
		2	V		H - 53
1810....	JUNQUILLO	2	H	90°	L - 161
		2	V		H - 211
0443	GOMA DE CERCO INTERIOR	2	H	45°	
		2	V		
0444	GOMA DE CERCO EXTERIOR	2	H	45°	
		2	V		
0486	GOMA ESTANQUEIDAD HOJA	2	H	45°	
		2	V		
0486	GOMA ESTANQUEIDAD CERCO	2	H	45°	
		2	V		
0466-2/3/4/5/6	GOMA PARA ACRISTALAR INTERIOR	2	H	45°	Elegir una
		2	V		
0450-3 0450-5	GOMA PARA ACRISTALAR EXTERIOR	2	H	45°	Opcional Sellado
		2	V		
0217-C	ESCUADRA TETÓN 20x15	4			Escuadra Interior de Hoja
0217-F	ESCUADRA TETÓN 9x20	8			Escuadra de Cerco
0219-E	ESCUADRA ALINEACIÓN	8			Escuadra de Cerco y Hoja
0217-I 0217-IR	ESCUADRA DE ALINEACIÓN	4			Escuadra Exterior de Hoja Elegir una de las dos
0613	TAPA SALIDA DE AGUAS	X			Según del ancho de cerco
HERRAJE	El Herraje para la apertura y cierre de la ventana está disponible en nuestro catálogo "Accesorios para carpinterías Canal16 E13"				

Nota: Las medidas de este cuadro son orientativas. El Grupo Ayuso no se hace responsable de posibles errores que se produzcan al utilizar estas medidas.



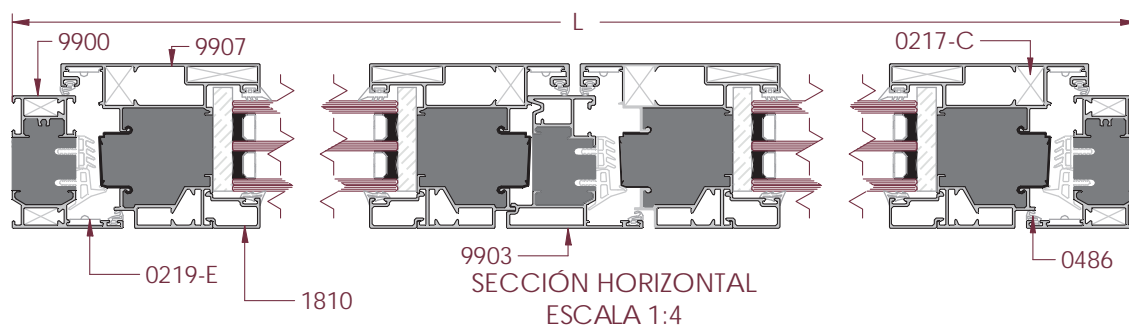
SECCIÓN HORIZONTAL  
ESCALA 1:2

## Ventana Practicable - 2 Hojas - Cerco 9900 y Hoja Ap. Exterior 9907

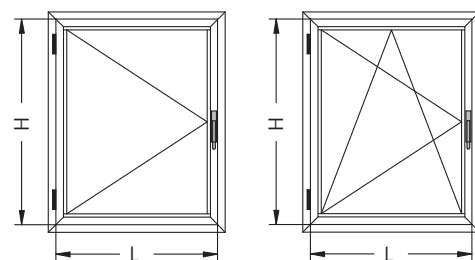
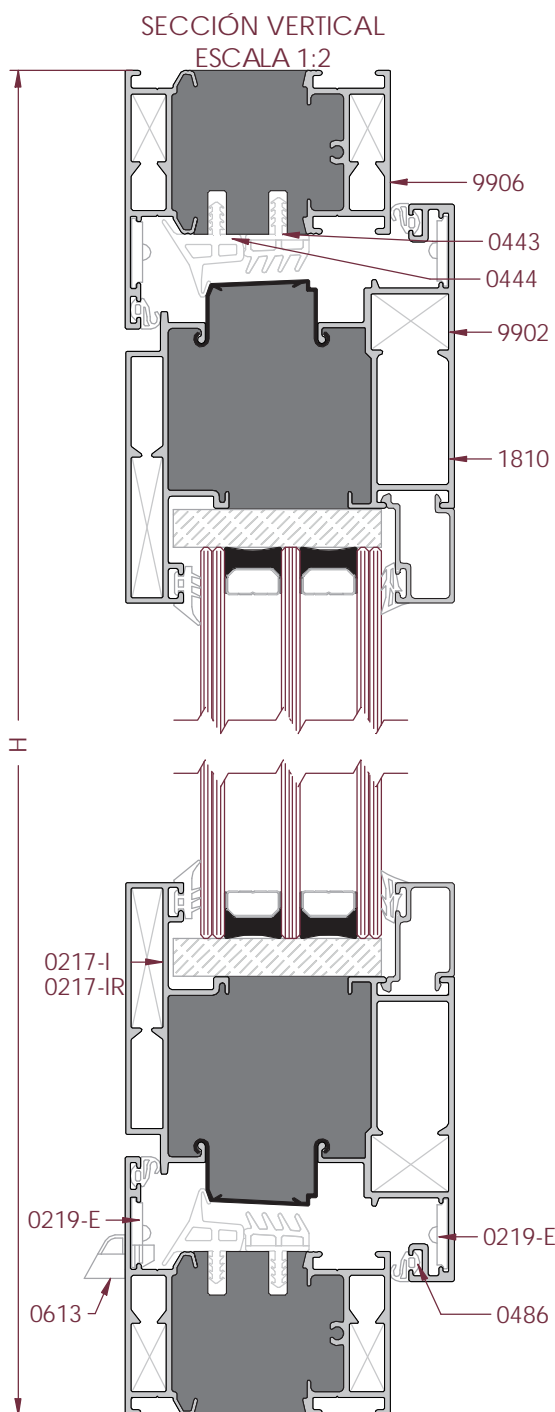


REF	DESCRIPCIÓN	UND.	H/V	CORTE	CORTE mm
9900	CERCO	2	H	45°	L
		2	V		H
9907	HOJA AP. EXTERIOR	4	H	45°	(L - 59) / 2
		4	V		H - 53
1810....	JUNQUILLO	4	H	90°	(L - 331) / 2
		4	V		H - 261
9903	INVERSORA	1	V	90°	H - 131
		2	H		
0443	GOMA DE CERCO INTERIOR	2	V	45°	
		1	V		90°
		2	H		
0444	GOMA DE CERCO EXTERIOR	2	V	45°	
		1	V		90°
		2	H		
0486	GOMA ESTANQUEIDAD HOJA	4	H	45°	
		4	V		
		1	V		90°
0486	GOMA ESTANQUEIDAD CERCO	2	H	45°	
		2	V		45°
0466-2/3/4/5/6	GOMA PARA ACRISTALAR INTERIOR	4	H	45°	Elegir una
		4	V		
0450-3 0450-5	GOMA PARA ACRISTALAR EXTERIOR	4	H	45°	Opcional Sellado
		4	V		
0217-P	TAPONES DE INVERSORA	1			
0217-C	ESCUADRA TETÓN 20x15	8			Escuadra Interior de Hoja
0217-F	ESCUADRA TETÓN 9x20	8			Escuadra de Cerco
0219-E	ESCUADRA ALINEACIÓN	12			Escuadra Cerco y Hoja
0217-I 0217-IR	ESCUADRA DE ALINEACIÓN	8			Escuadra Exterior de Hoja
					Elegir una de las dos
0613	TAPA SALIDA DE AGUAS	X			Según del ancho de cerco
HERRAJE	El Herraje para la apertura y cierre de la ventana está disponible en nuestro catálogo "Accesorios para carpinterías Canal16 E13"				

Nota: Las medidas de este cuadro son orientativas. El Grupo Ayuso no se hace responsable de posibles errores que se produzcan al utilizar estas medidas.

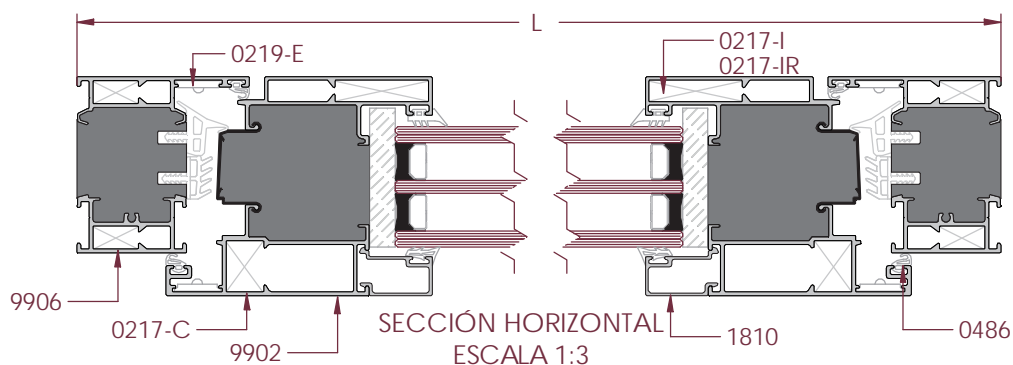


## Ventana Practicable u Oscilobatiente - 1 Hoja - Cerco Grande y Hoja Balconera



REF	DESCRIPCIÓN	UND.	H/V	CORTE	CORTE mm
9906	CERCO	2	H	45°	L
		2	V		H
9902	HOJA	2	H	45°	L - 73
		2	V		H - 73
1810....	JUNQUILLO	2	H	90°	L - 181
		2	V		H - 231
0443	GOMA DE CERCO INTERIOR	2	H	45°	
		2	V		
0444	GOMA DE CERCO EXTERIOR	2	H	45°	
		2	V		
0486	GOMA ESTANQUEIDAD HOJA	2	H	45°	
		2	V		
0486	GOMA ESTANQUEIDAD CERCO	2	H	45°	
		2	V		
0466-2/3/4/5/6	GOMA PARA ACRISTALAR INTERIOR	2	H	45°	Elegir una
		2	V		
0450-3	GOMA PARA ACRISTALAR EXTERIOR	2	H	45°	Opcional
0450-5		2	V		Sellado
0217-C	ESCUDRA TETÓN 20x15	4			Escudra Interior de Hoja
0217-F	ESCUDRA TETÓN 9x20	8			Escudra de Cerco
0219-E	ESCUDRA ALINEACIÓN	8			Escudra de Cerco y Hoja
0217-I	ESCUDRA DE ALINEACIÓN	4			Escudra Exterior de Hoja
0217-IR					Elegir una de las dos
0613	TAPA SALIDA DE AGUAS	X			Según del ancho de cerco
HERRAJE	El Herraje para la apertura y cierre de la ventana está disponible en nuestro catálogo "Accesorios para carpinterías Canal 16 E13"				

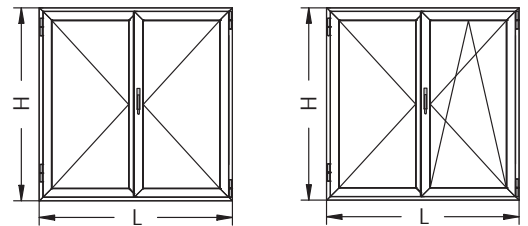
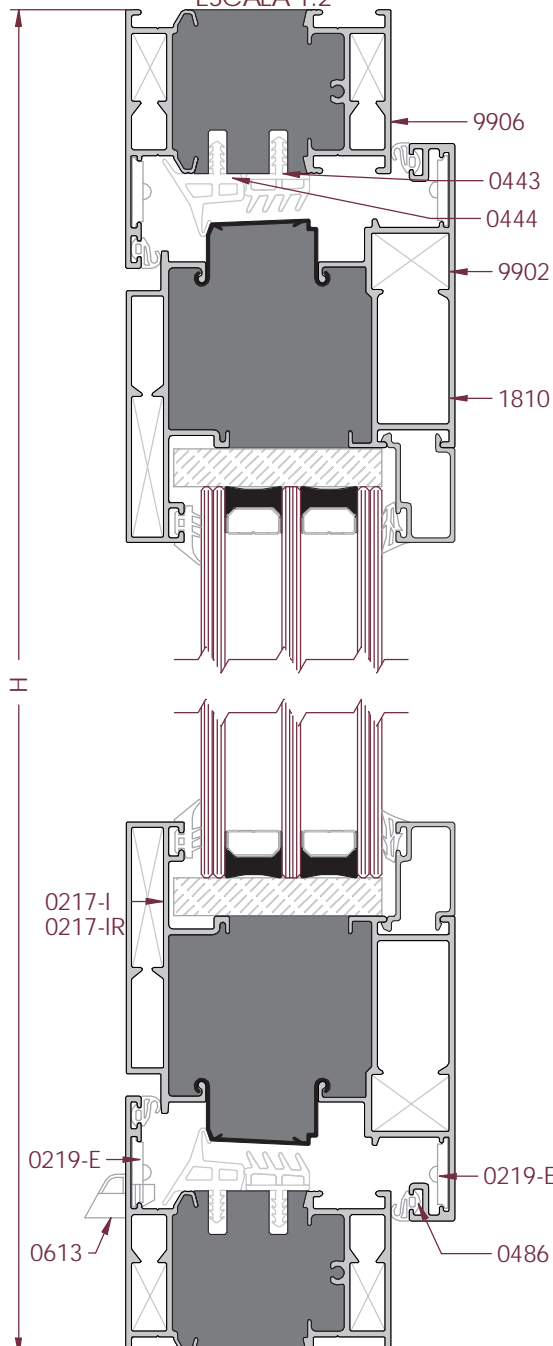
Nota: Las medidas de este cuadro son orientativas. El Grupo Ayuso no se hace responsable de posibles errores que se produzcan al utilizar estas medidas.





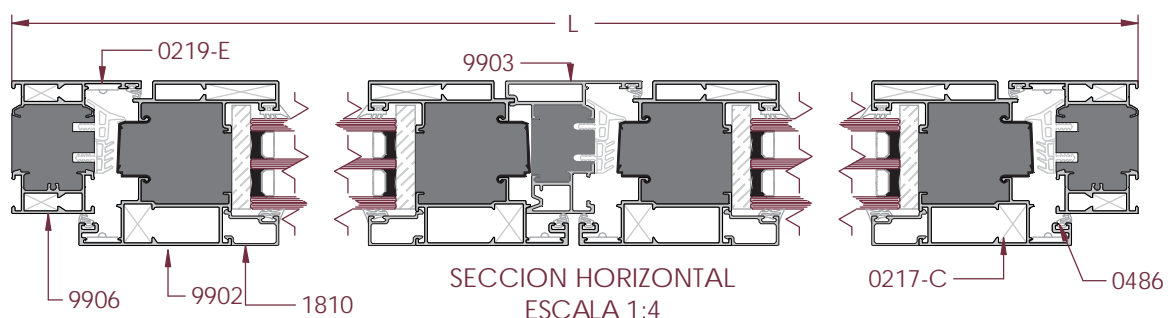
## Ventana Practicable u Oscilobatiente - 2 Hojas - Cerco Grande y Hoja Balconera

SECCIÓN VERTICAL  
ESCALA 1:2

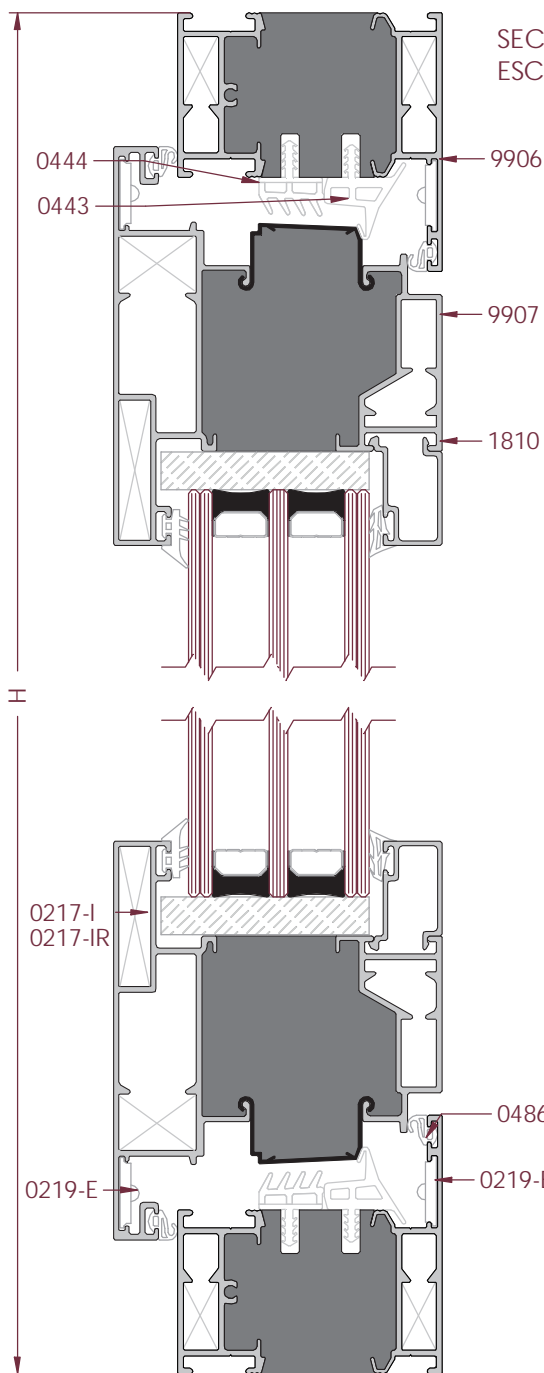


REF	DESCRIPCIÓN	UND.	H/V	CORTE	CORTE mm
9906	CERCO	2	H	45°	L
		2	V		H
9902	HOJA	4	H	45°	$(L - 79) / 2$
		4	V		H - 73
1810....	JUNQUILLO	4	H	90°	$(L - 276) / 2$
		4	V		H - 231
9903	INVERSORA	1	V	90°	H - 131
		2	H		
0443	GOMA DE CERCO INTERIOR	2	V	45°	
		1	V		90°
0444	GOMA DE CERCO EXTERIOR	2	H	45°	
		1	V		90°
0486	GOMA ESTANQUEIDAD HOJA	4	H	45°	
		1	V		90°
0486	GOMA ESTANQUEIDAD CERCO	2	H	45°	
		2	V		45°
0466-2/3/4/5/6	GOMA PARA ACRISTALAR INTERIOR	4	H	45°	Elegir una
		4	V		
0450-3 0450-5	GOMA PARA ACRISTALAR EXTERIOR	4	H	45°	Opcional Sellado
		4	V		
0217-P	TAPONES DE INVERSORA	1			
0217-C	ESCUADRA TETÓN 20x15	8			Escuadra Interior de Hoja
0217-F	ESCUADRA TETÓN 9x20	8			Escuadra de Cerco
0219-E	ESCUADRA ALINEACIÓN	12			Escuadra Cerco y Hoja
0217-I 0217-IR	ESCUADRA DE ALINEACIÓN	8			Escuadra Exterior de Hoja Elegir una de las dos
0613	TAPA SALIDA DE AGUAS	X			Según del ancho de cerco
HERRAJE	El Herroje para la apertura y cierre de la ventana está disponible en nuestro catálogo "Accesorios para carpinterías Canal 16 E13"				

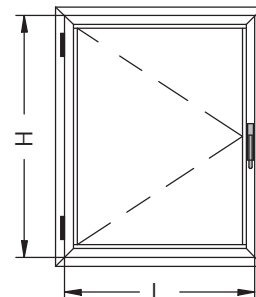
Nota: Las medidas de este cuadro son orientativas. El Grupo Ayuso no se hace responsable de posibles errores que se produzcan al utilizar estas medidas.



## Ventana Practicable - 1 Hoja - Cerco Grande 9906 y Hoja Ap. Exterior 9907

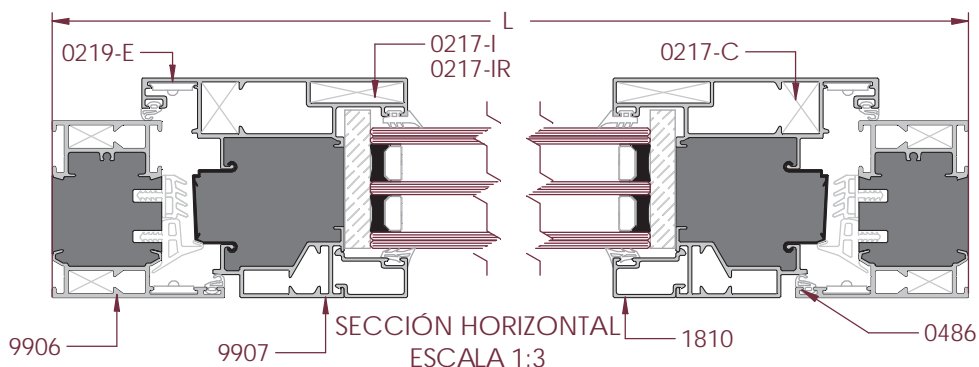


SECCIÓN VERTICAL  
ESCALA 1:2



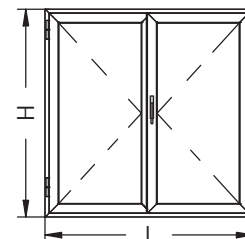
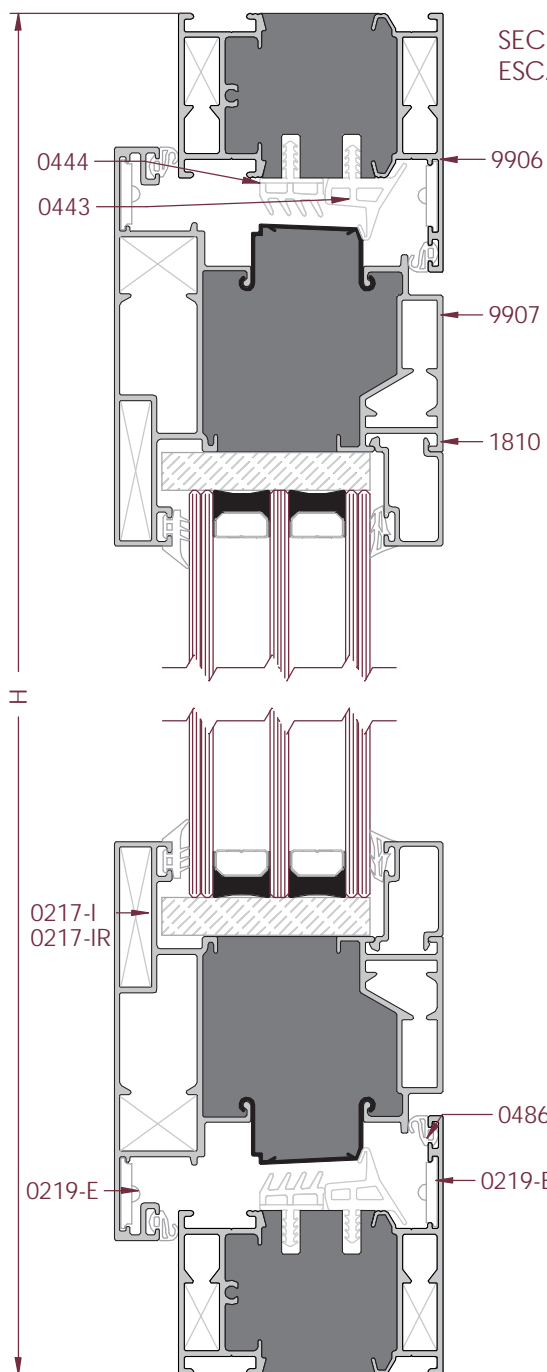
REF	DESCRIPCIÓN	UND.	H/V	CORTE	CORTE mm
9906	CERCO	2	H	45°	L
		2	V		H
9907	HOJA	2	H	45°	L - 73
		2	V		H - 73
1810....	JUNQUILLO	2	H	90°	L - 181
		2	V		H - 231
0443	GOMA DE CERCO INTERIOR	2	H	45°	
0444	GOMA DE CERCO EXTERIOR	2	H	45°	
		2	V		
0486	GOMA ESTANQUEIDAD HOJA	2	H	45°	
0486	GOMA ESTANQUEIDAD CERCO	2	H	45°	
		2	V		
0466-2/3/4/5/6	GOMA PARA ACRISTALAR INTERIOR	2	H	45°	Elegir una
0450-3	GOMA PARA ACRISTALAR EXTERIOR	2	H	45°	Opcional Sellado
0450-5		2	V		
0217-C	ESCUADRA TETÓN 20x15	4			Escuadra Interior de Hoja
0217-F	ESCUADRA TETÓN 9x20	8			Escuadra de Cerco
0219-E	ESCUADRA ALINEACIÓN	8			Escuadra de Cerco y Hoja
0217-I 0217-IR	ESCUADRA DE ALINEACIÓN	4			Escuadra Exterior de Hoja Elegir una de las dos
0613	TAPA SALIDA DE AGUAS	X			Según del ancho de cerco
HERRAJE	El Herraje para la apertura y cierre de la ventana está disponible en nuestro catálogo "Accesorios para carpinterías Canal16 E13"				

Nota: Las medidas de este cuadro son orientativas. El Grupo Ayuso no se hace responsable de posibles errores que se produzcan al utilizar estas medidas.



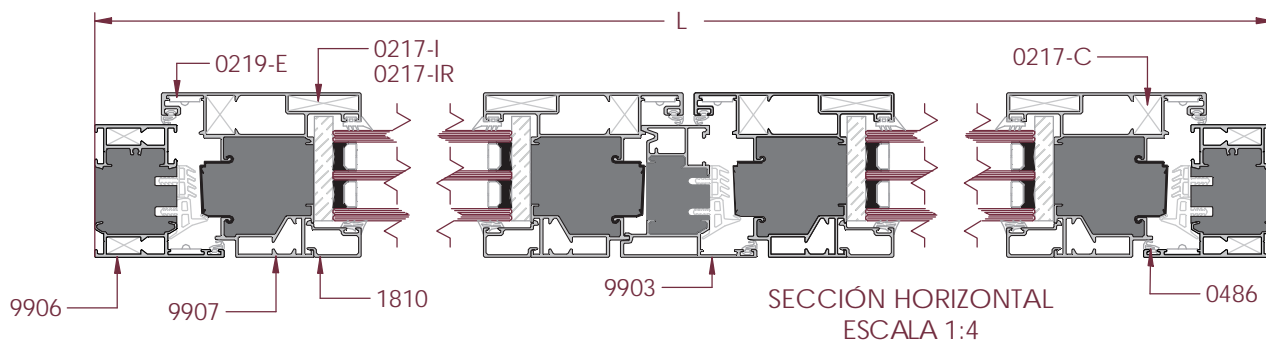
SECCIÓN HORIZONTAL  
ESCALA 1:3

## Ventana Practicable - 2 Hojas - Cerco Grande 9906 y Hoja Ap. Exterior 9907

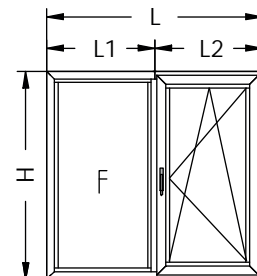
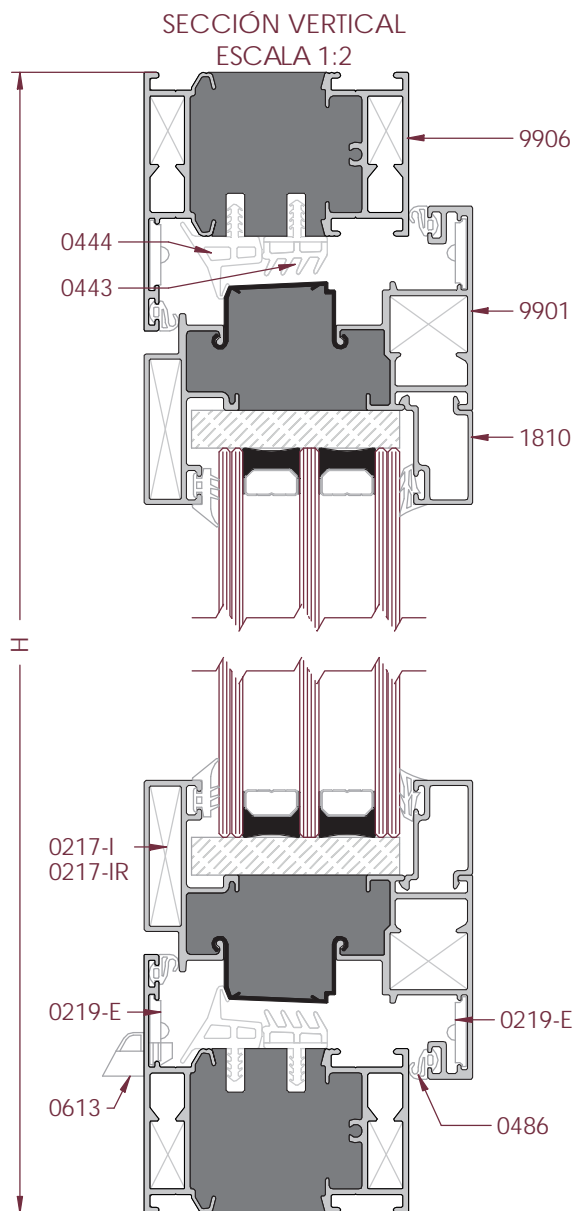


REF	DESCRIPCIÓN	UND.	H/V	CORTE	CORTE mm
9906	CERCO	2	H	45°	L
		2	V		H
9907	HOJA	4	H	45°	(L - 79) / 2
		4	V		H - 73
1810...	JUNQUILLO	4	H	90°	(L - 276) / 2
		4	V		H - 209
9903	INVERSORA	1	V	90°	H - 131
0443	GOMA DE CERCO INTERIOR	2	H	45°	
		2	V		
		1	V	90°	
0444	GOMA DE CERCO EXTERIOR	2	H	45°	
		2	V		
		1	V	90°	
0486	GOMA ESTANQUEIDAD HOJA	4	H	45°	
		4	V		
		1	V	90°	
0486	GOMA ESTANQUEIDAD CERCO	2	H	45°	
		2	V		
0466-2/3/4/5/6	GOMA PARA ACRISTALAR INTERIOR	4	H	45°	Elegir una
4	V				
0450-3	GOMA PARA ACRISTALAR EXTERIOR	4	H	45°	Opcional Sellado
0450-5		4	V		
0217-P	TAPONES DE INVERSORA	1			
0217-C	ESCUADRA TETÓN 20x15	8			Escuadra Interior de Hoja
0217-F	ESCUADRA TETÓN 9x20	8			Escuadra de Cerco
0219-E	ESCUADRA ALINEACIÓN	12			Escuadra Cerco y Hoja
0217-I	ESCUADRA DE ALINEACIÓN	8			Escuadra Exterior de Hoja
0217-IR					
0613	TAPA SALIDA DE AGUAS	X			Según del ancho de cerco
HERRAJE	El Herraje para la apertura y cierre de la ventana está disponible en nuestro catálogo "Accesorios para carpinterías Canal16 E13"				

Nota: Las medidas de este cuadro son orientativas. El Grupo Ayuso no se hace responsable de posibles errores que se produzcan al utilizar estas medidas.

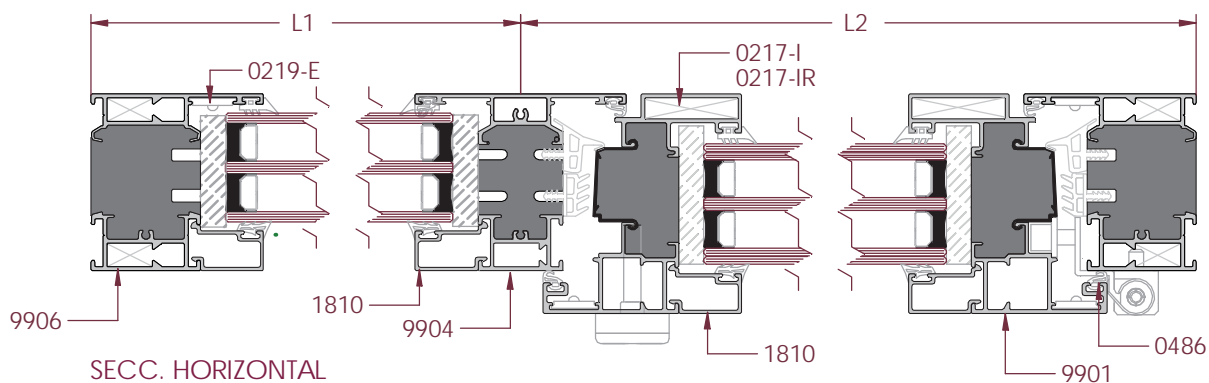


Balconera Oscilo-paralela - 1 hoja + 1 fijo



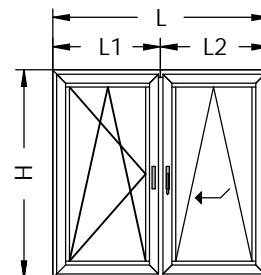
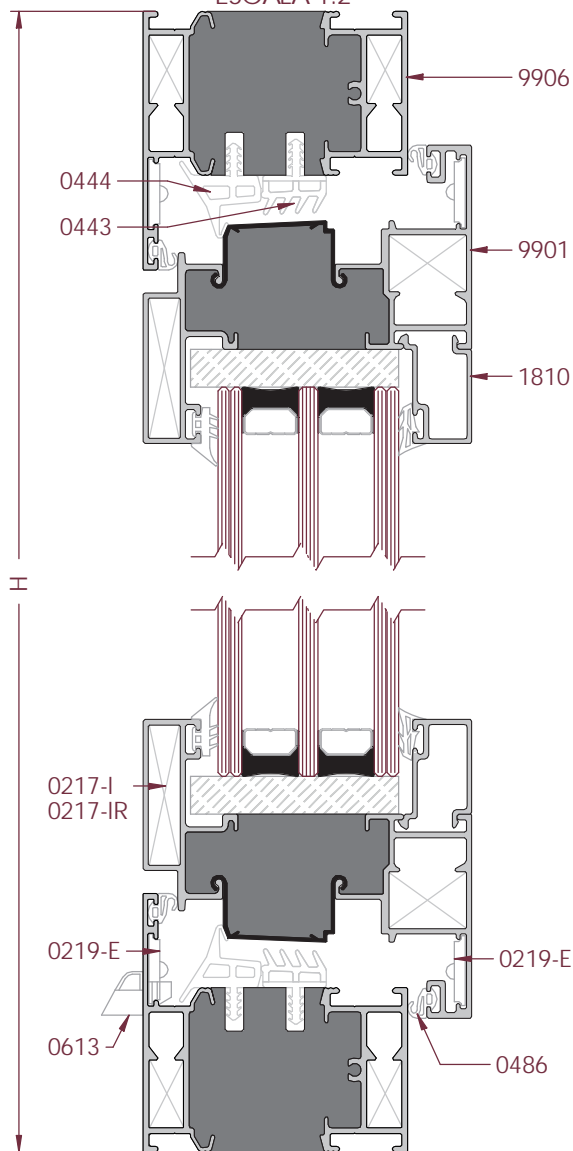
REF	DESCRIPCIÓN	UND.	H/V	CORTE	CORTE mm
9906	CERCO	2	H	45°	L
		2	V		H
9901	HOJA	2	H	45°	L2 - 46
		2	V		H - 73
9904	PILASTRA	1	V	90°	H - 58
1810....	JUNQUILLO HOJA	2	H	90°	L2 - 154
		2	V		H - 231
1810....	JUNQUILLO FIJO	2	H	90°	L1 - 62
		2	V		H - 139
0443	GOMA DE CERCO INTERIOR	2	H	45°	
		2	V		
0444	GOMA DE CERCO EXTERIOR	2	H	45°	
		2	V		
0486	GOMA ESTANQUEIDAD HOJA	2	H	45°	
		2	V		
0486	GOMA ESTANQUEIDAD CERCO	2	H	45°	
		2	V		
0466-2/3/4/5/6	GOMA PARA ACRISTALAR INTERIOR	4	H	45°	Elegir una
		4	V		
0450-3 0450-5	GOMA PARA ACRISTALAR EXTERIOR	4	H	45°	Opcional Sellado
		4	V		
0217-C	ESCUADRA TETÓN 20x15	4			Escuadra Interior de Hoja
0217-F	ESCUADRA TETÓN 9x20	8			Escuadra de Cerco
0219-E	ESCUADRA ALINEACIÓN	8			Escuadra de Cerco y Hoja
0217-I 0217-IR	ESCUADRA DE ALINEACIÓN	4			Escuadra Exterior de Hoja Elegir una de las dos
0613	TAPA SALIDA DE AGUAS	X			Según del ancho de cerco
HERRAJE	El herraje para la apertura y cierre de la ventana está disponible en nuestro catálogo "Accesorios para carpinterías Canal16 E13"				

*Nota: Las medidas de este cuadro son orientativas. El Grupo Ayuso no se hace responsable de posibles errores que se produzcan al utilizar estas medidas.*



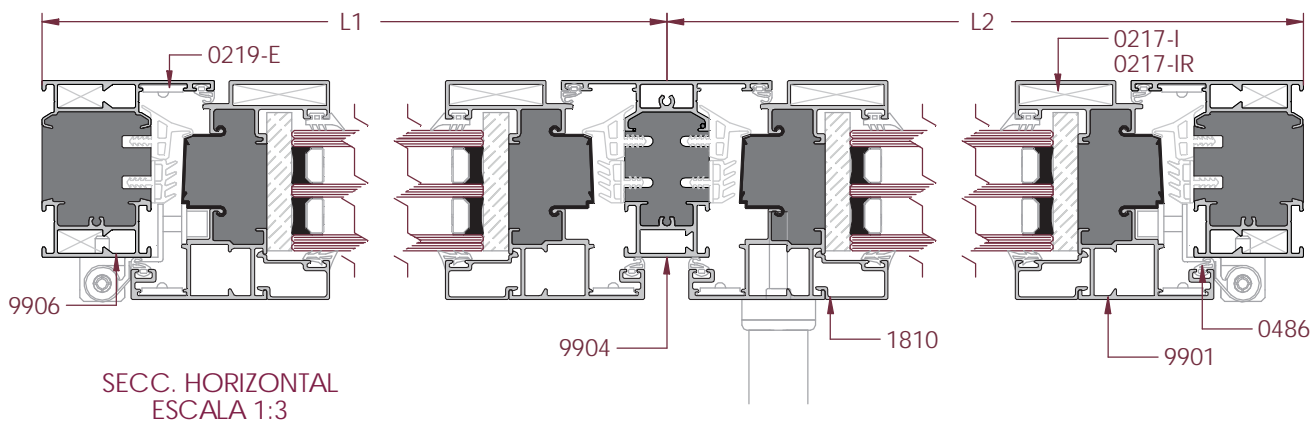
## Balconera Oscilo-paralela - 1 hoja + 1 hoja practicable u oscilobatiente

SECCIÓN VERTICAL  
ESCALA 1:2



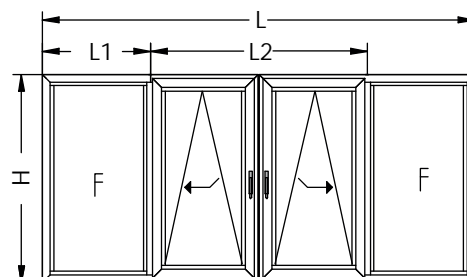
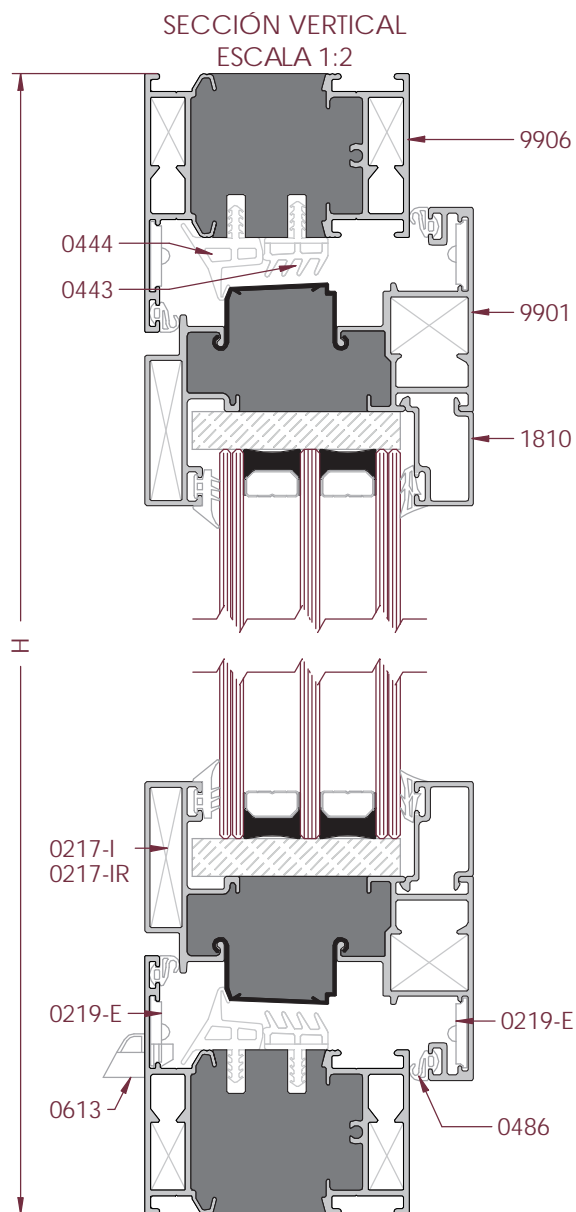
REF	DESCRIPCIÓN	UND.	H/V	CORTE	CORTE mm
9906	CERCO GRANDE	2	H	45°	L
		2	V		H
9901	HOJA	2	H	45°	L1 - 46
		2			L2 - 46
		4	V		H - 73
9904	PILASTRA	1	V	90°	H - 58
		2	H		L1 - 154
1810...	JUNQUILLO HOJA	2	H	90°	L2 - 154
		4	V		H - 231
		4	V		
0443	GOMA DE CERCO INTERIOR	4	H	45°	
		4	V		
0444	GOMA DE CERCO EXTERIOR	4	H	45°	
		4	V		
0486	GOMA ESTANQUEIDAD HOJA	4	H	45°	
		4	V		
0486	GOMA ESTANQUEIDAD CERCO	4	H	45°	
		4	V		
0466-2/3/4/5/6	GOMA PARA ACRISTALAR INTERIOR	4	H	45°	Elegir una
		4	V		
0450-3 0450-5	GOMA PARA ACRISTALAR EXTERIOR	4	H	45°	Opcional Sellado
		4	V		
0217-C	ESCUADRA TETÓN 20x15	8			Escuadra Interior de Hoja
0217-F	ESCUADRA TETÓN 9x20	8			Escuadra de Cerco
0219-E	ESCUADRA ALINEACIÓN	12			Escuadra de Cerco y Hoja
0217-I 0217-IR	ESCUADRA DE ALINEACIÓN	8			Escuadra Exterior de Hoja
					Elegir una de las dos
0613	TAPA SALIDA DE AGUAS	X			Según del ancho de cerco
<b>HERRAJE</b> El Herraje para la apertura y cierre de la ventana está disponible en nuestro catálogo "Accesorios para carpinterías Canal16 E13"					

Nota: Las medidas de este cuadro son orientativas. El Grupo Ayuso no se hace responsable de posibles errores que se produzcan al utilizar estas medidas.



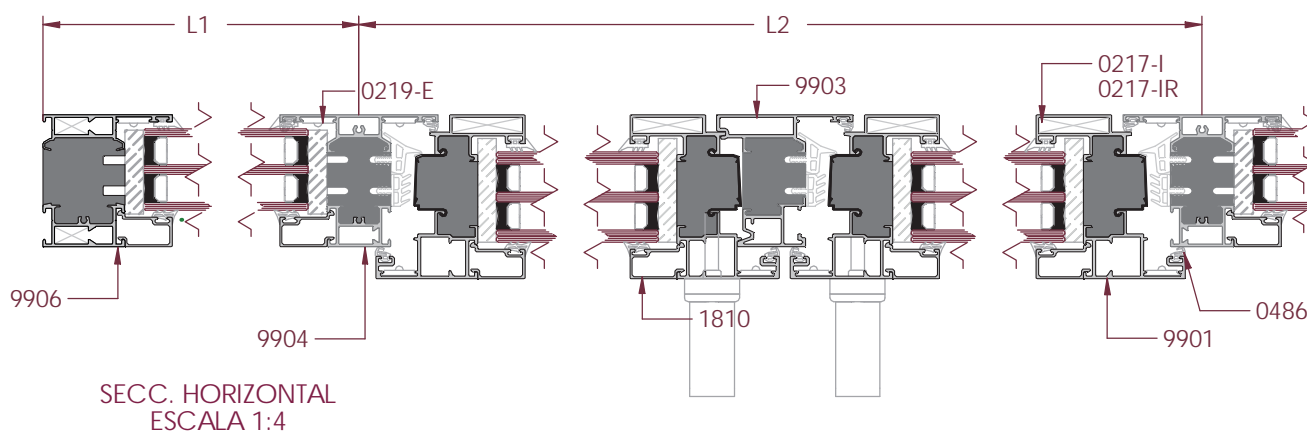
SECC. HORIZONTAL  
ESCALA 1:3

## Balconera Oscilo-paralela - 2 hojas + 2 fijos

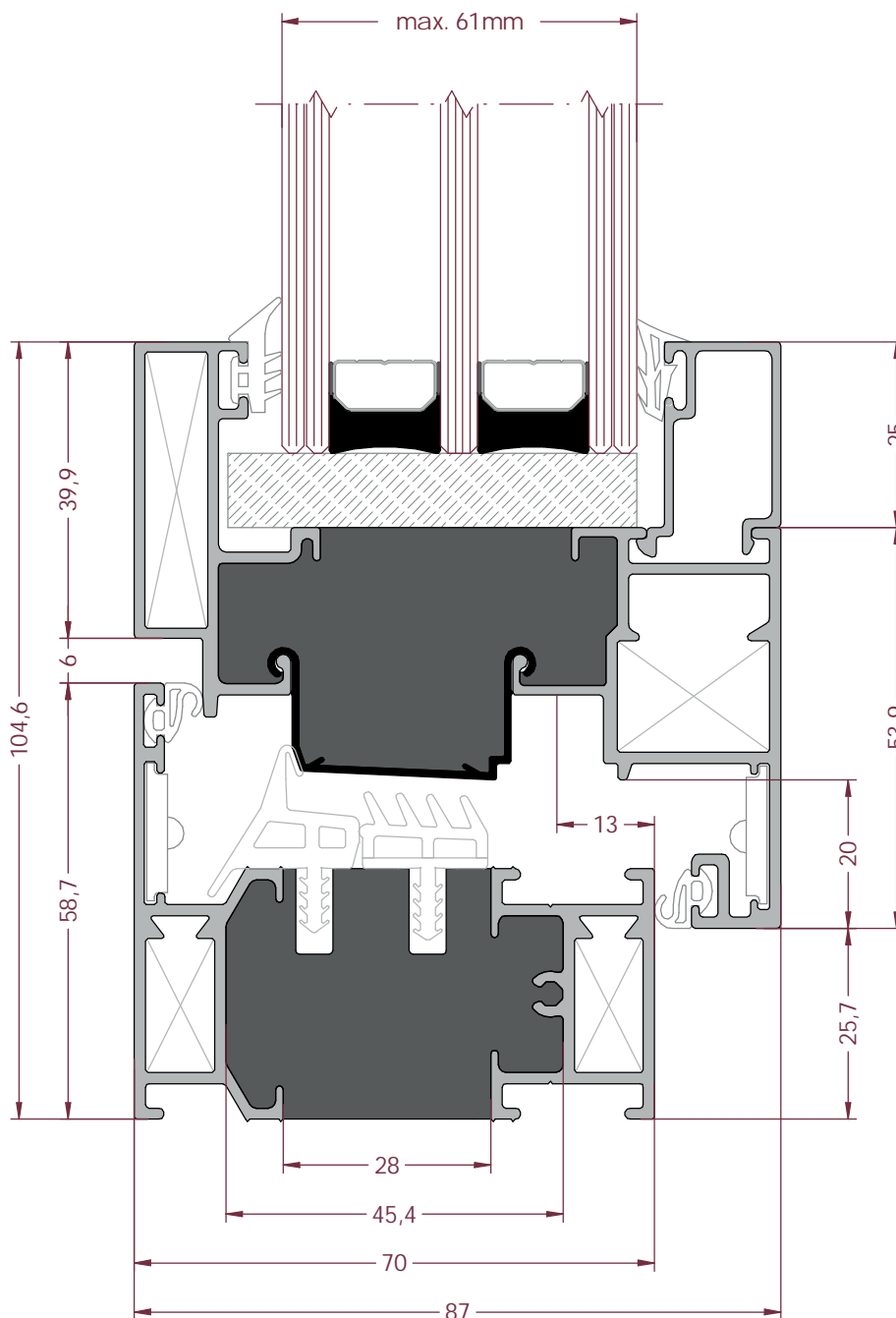


REF	DESCRIPCIÓN	UND.	H/V	CORTE	CORTE mm
9906	CERCO GRANDE	2	H	45°	L
		2	V		H
9901	HOJA	2	H	45°	L1 - 46
		2			L2 - 46
		4	V	H - 73	
9904	PILASTRA	2	V	90°	H - 58
1810....	JUNQUILLO HOJA	2	H	90°	L1 - 154
		2	V		L2 - 154
1810....	JUNQUILLO FIJO	4	V	90°	H - 231
		2	H		L1 - 62
2	V	H - 139			
0443	GOMA DE CERCO INTERIOR	4	H	45°	
4	V				
0444	GOMA DE CERCO EXTERIOR	4	H	45°	
4	V				
0486	GOMA ESTANQUEIDAD HOJA	4	H	45°	
4	V				
0486	GOMA ESTANQUEIDAD CERCO	4	H	45°	
4	V				
0466-2/3/4/5/6	GOMA PARA ACRISTALAR INTERIOR	4	H	45°	Elegir una
4	V				
0450-3 0450-5	GOMA PARA ACRISTALAR EXTERIOR	4	H	45°	Opcional Sellado
4	V				
0217-C	ESCUADRA TETÓN 20x15	8		Escuadra Interior de Hoja	
0217-F	ESCUADRA TETÓN 9x20	8		Escuadra de Cerco	
0219-E	ESCUADRA ALINEACIÓN	12		Escuadra de Cerco y Hoja	
0217-I 0217-IR	ESCUADRA DE ALINEACIÓN	8		Escuadra Exterior de Hoja Elegir una de las dos	
0613	TAPA SALIDA DE AGUAS	X		Según del ancho de cerco	
HERRAJE	El Herraje para la apertura y cierre de la ventana está disponible en nuestro catálogo "Accesorios para carpinterías Canal 6 E13"				

Nota: Las medidas de este cuadro son orientativas. El Grupo Ayuso no se hace responsable de posibles errores que se produzcan al utilizar estas medidas.



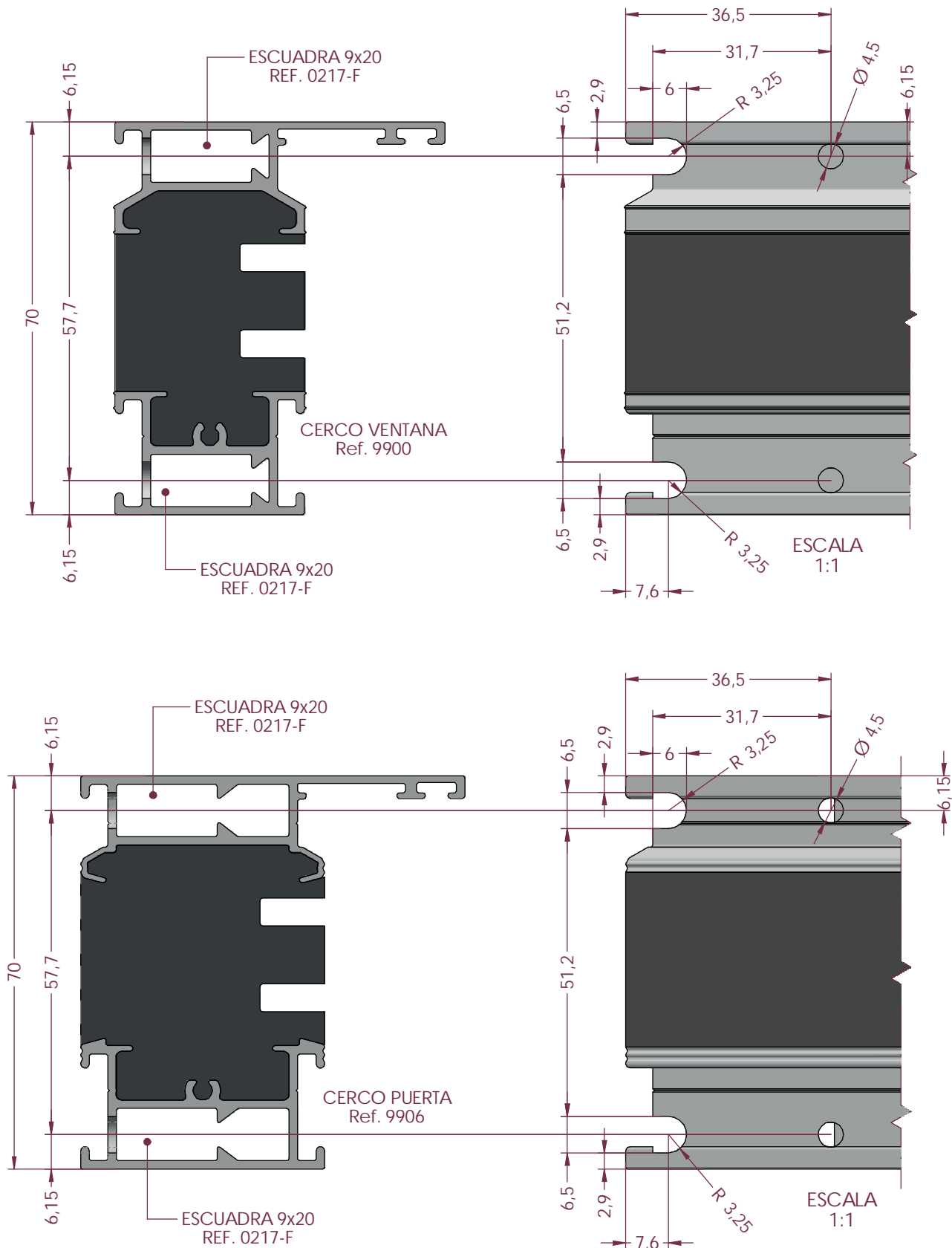
Medidas importantes de la sección representativa



ESCALA 1:1

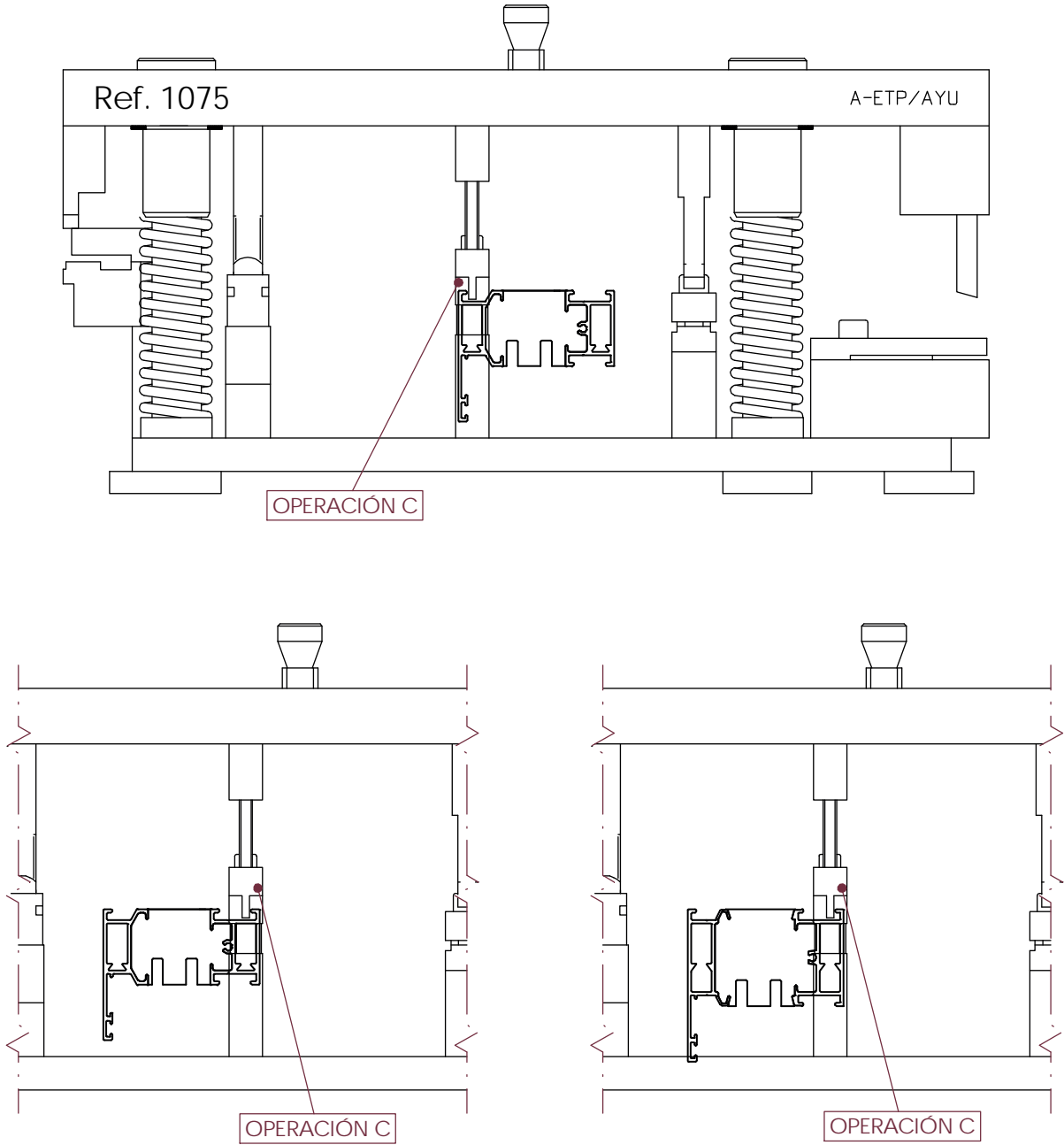
## Mecanizado del Cerco - Escuadras

Realizar los siguientes mecanizados para la colocación de las escuadras:



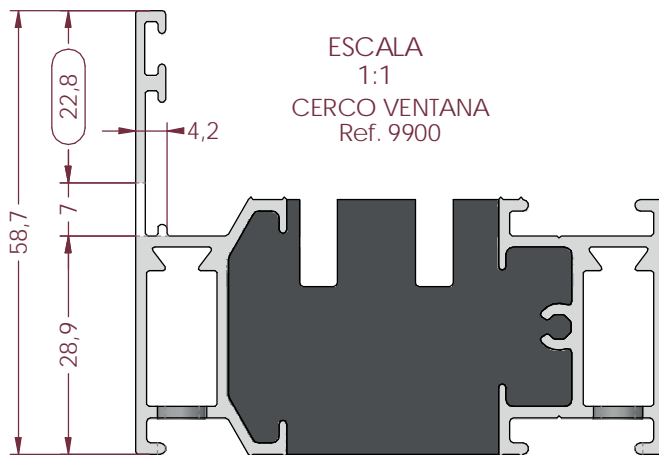
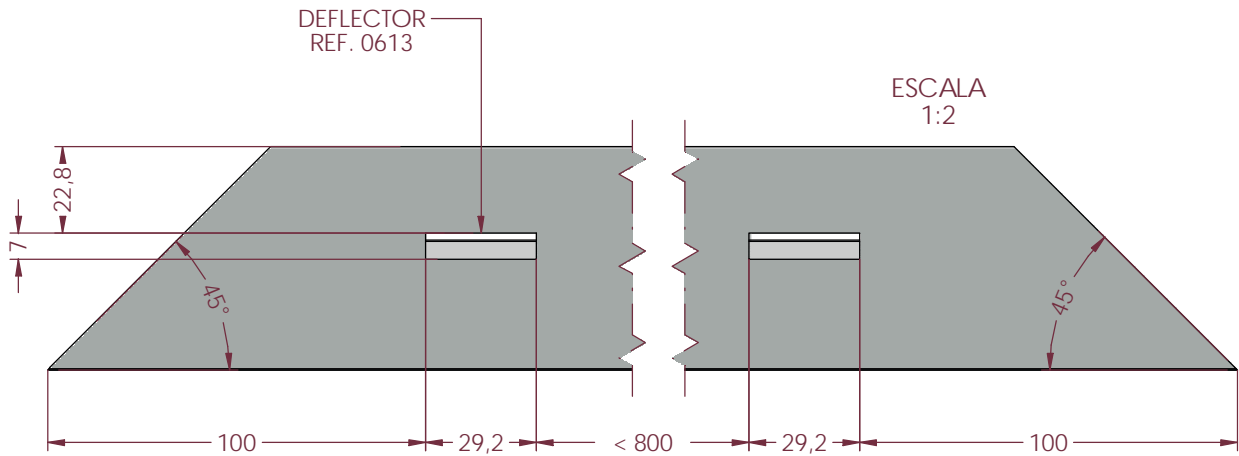


Mecanizado del Cerco - Escuadras - Útil 1075

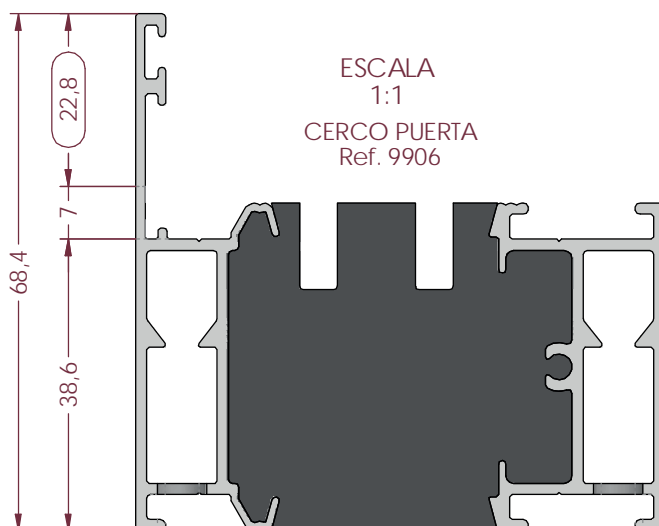


## Mecanizado de Cercos y Pilstras - Desagües

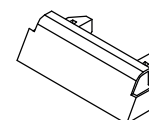
Desagües de 30x7 para el deflector 0613 en el cerco inferior. Realizar la cantidad de desagües necesarios para que nunca quede uno a más de 800 mm. de separación uno de otro.



NOTA:  
El mecanizado de desagüe  
en las pilstras se realiza de  
la misma forma.

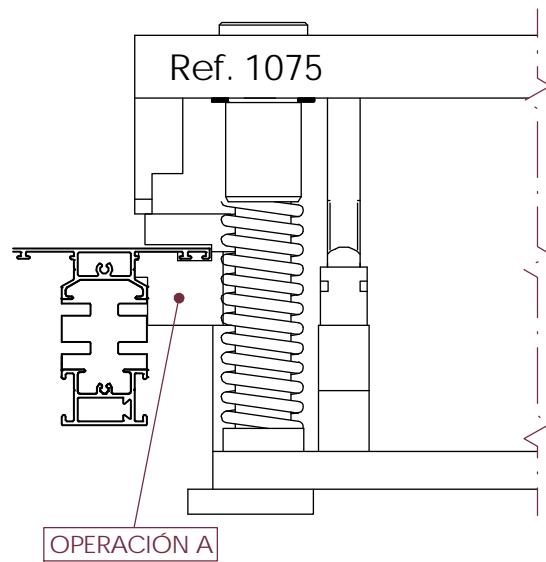
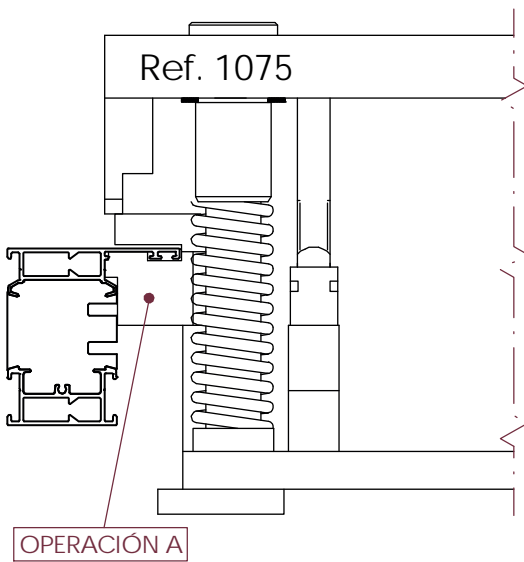
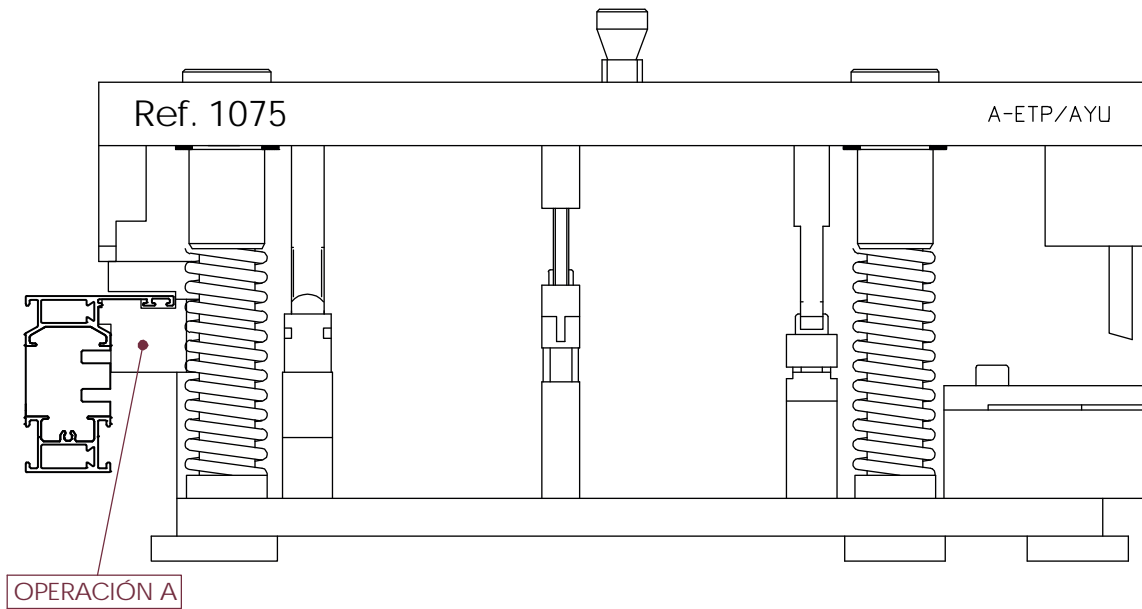


Mecanizados válidos  
para las siguientes  
referencias:

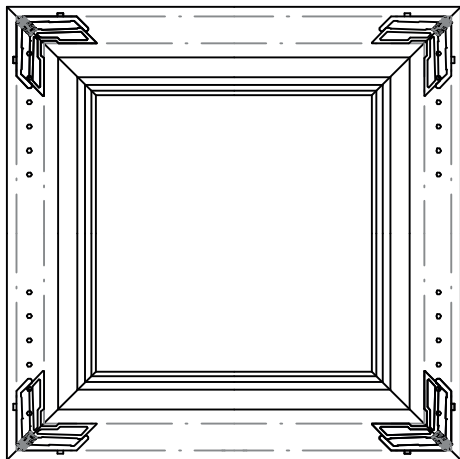


Ref. 0613

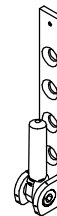
Mecanizado de Cercos y Pilstras - Desagües - Útil 1075



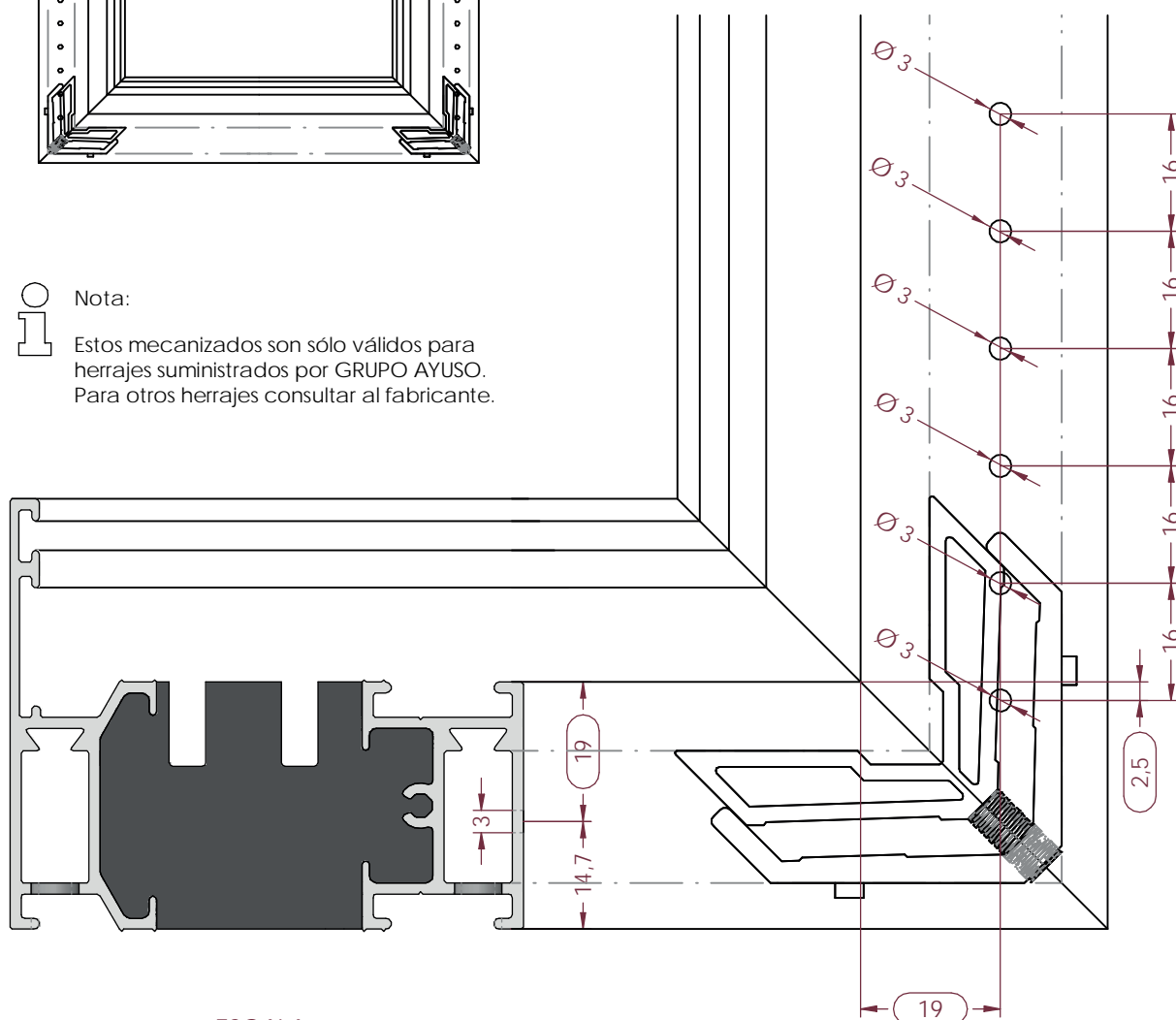
Mecanizado del Cerco - Bisagras



SOPORTE CERCO  
(3-3-3)  
REF. 0300-A1



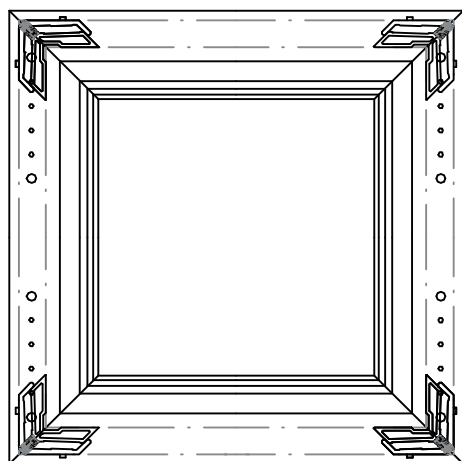
Nota:  
Estos mecanizados son sólo válidos para herrajes suministrados por GRUPO AYUSO. Para otros herrajes consultar al fabricante.



ESCALA  
1:1

Nota:  
Estos mecanizados se pueden realizar mediante la plantilla 0300-Z. No se pueden realizar en el útil 1061.

## Mecanizado del Cerco - Bisagras (2)

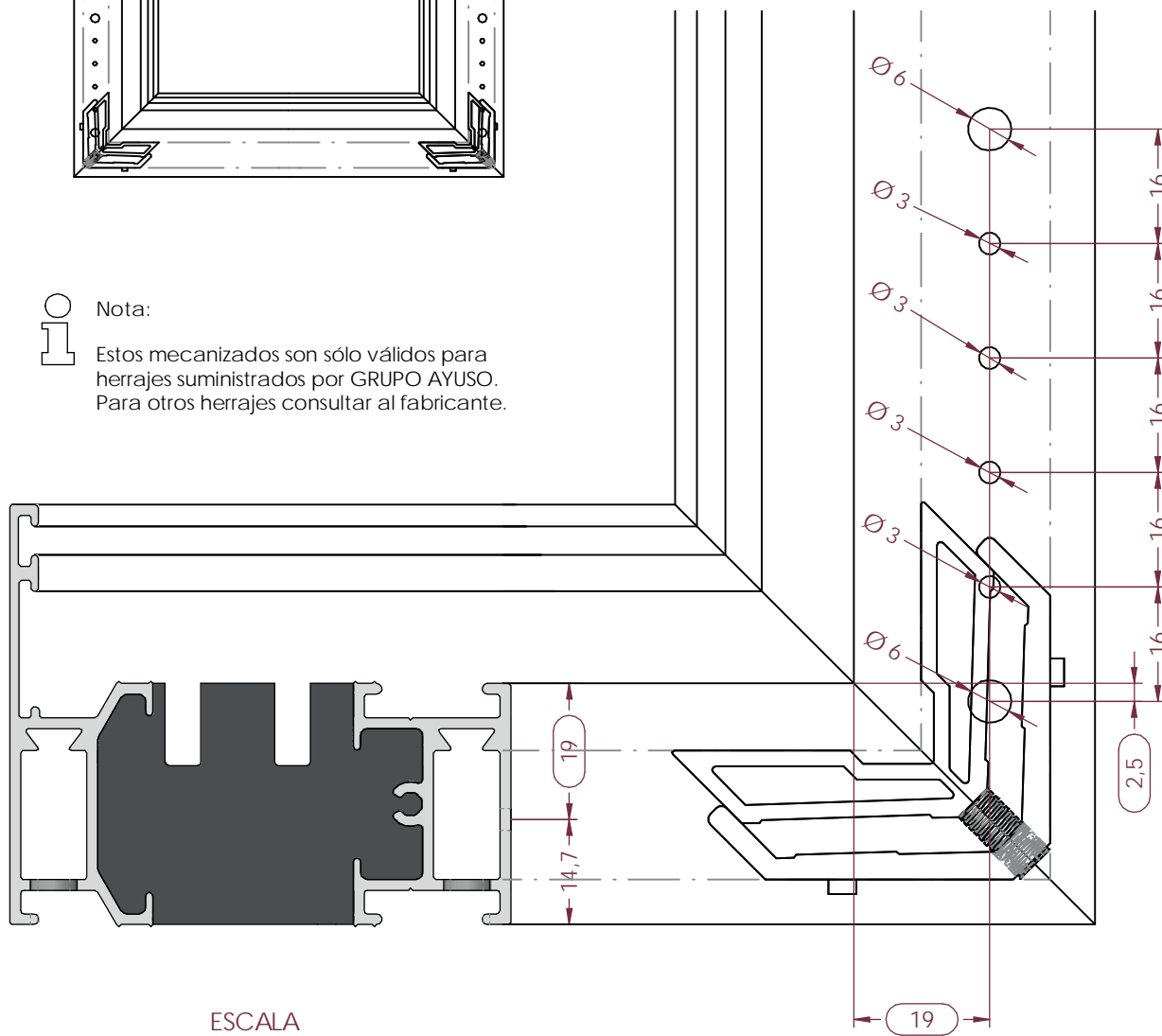


SOPORTE CERCO  
(6-3-6)  
REF. 0300-A2



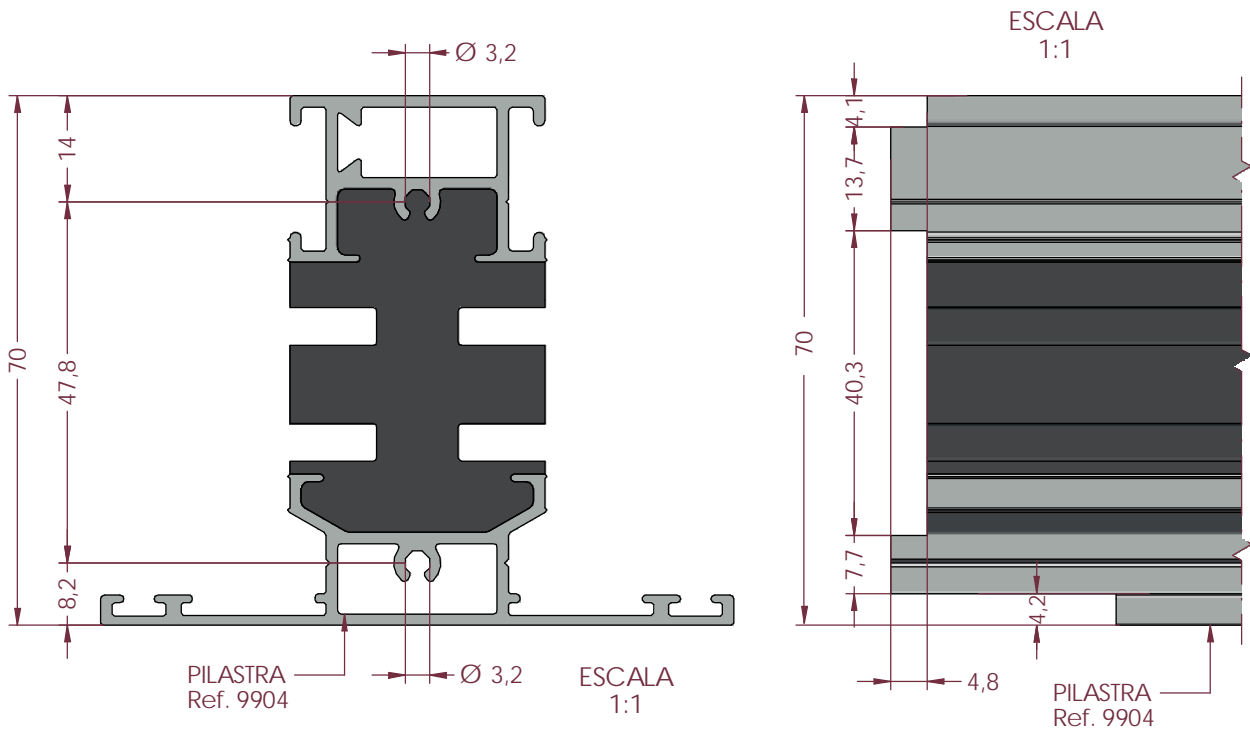
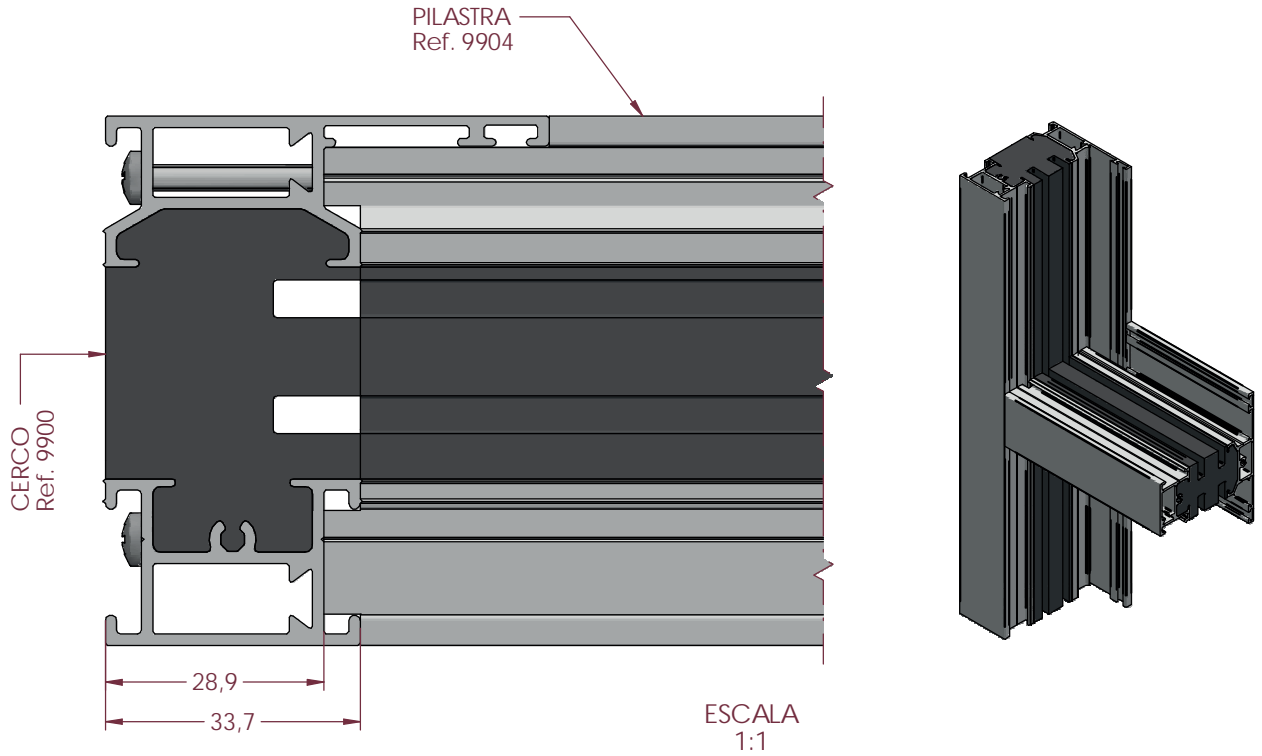
Nota:

Estos mecanizados son sólo válidos para herrajes suministrados por GRUPO AYUSO. Para otros herrajes consultar al fabricante.



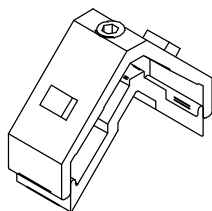
ESCALA  
1:1

Mecanizado del Cerco - Pilastra

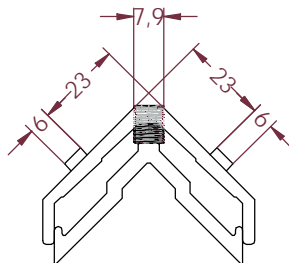


## Mecanizado de la Hoja 9901 - Escuadra Interior

Mecanizados válidos para las siguientes referencias:

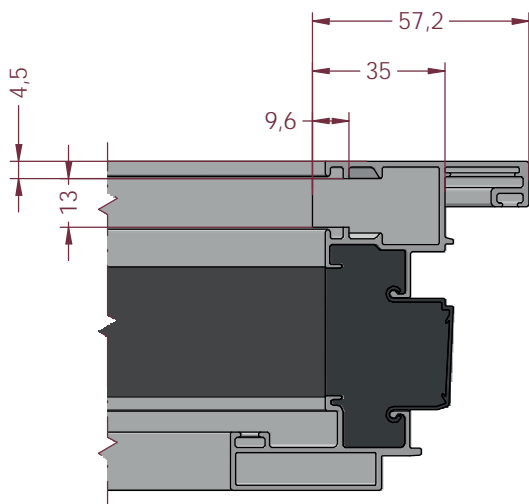


ESCUADRA 20x15  
0217-C

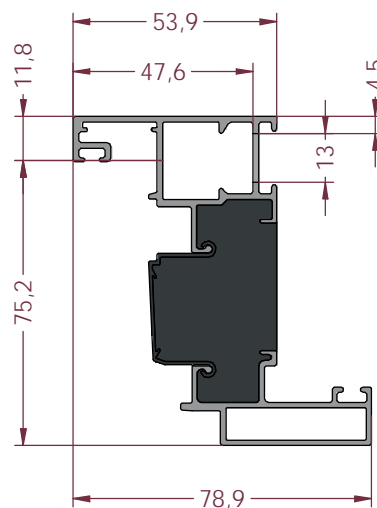


Primero:

Se realiza cajeado por la parte interior de la hoja con el útil Ref.1075, ya que no se puede cajear desde la parte exterior.

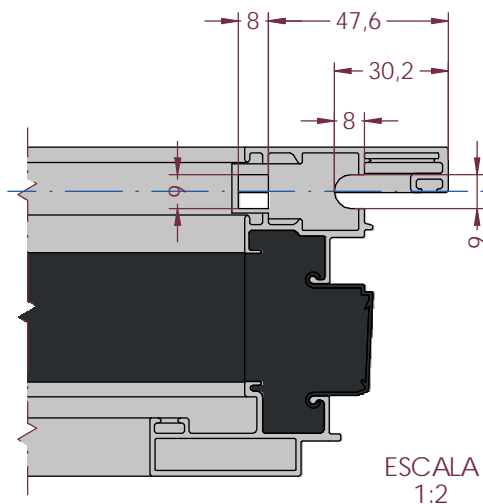


ESCALA  
1:2

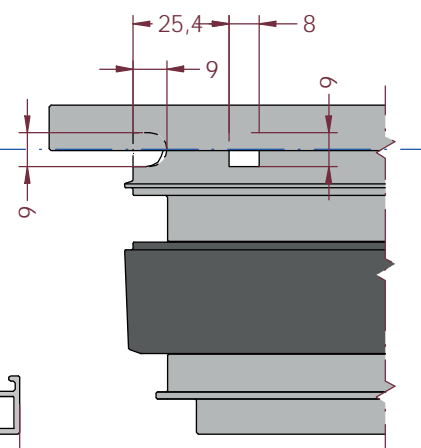
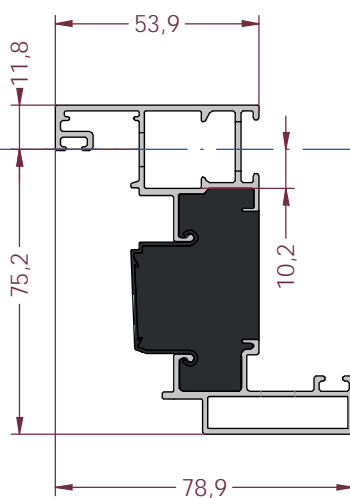


Segundo:

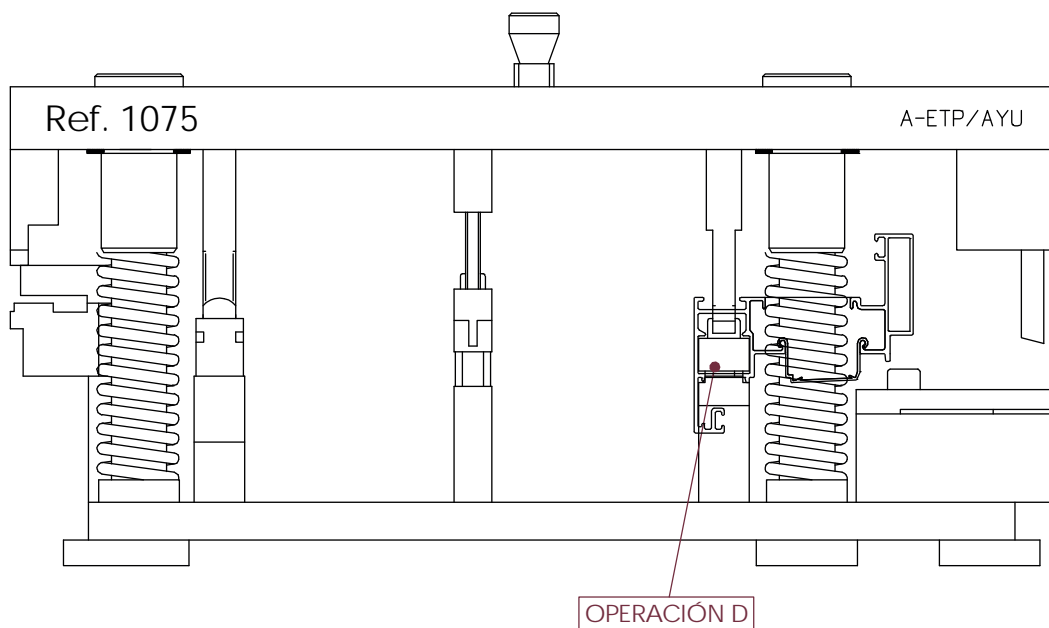
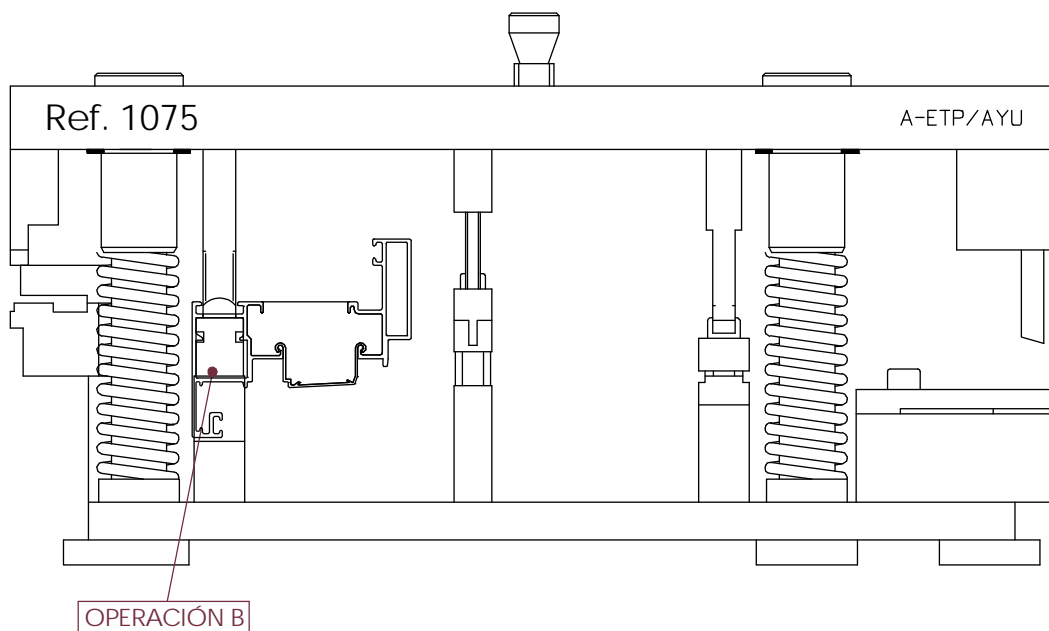
Desde la misma posición del perfil (interior) se procede a realizar el cajeo para la escuadra Ref. 0217-C.



ESCALA  
1:2



Mecanizado de la Hoja 9901 - Escuadra Interior - Útil 1075

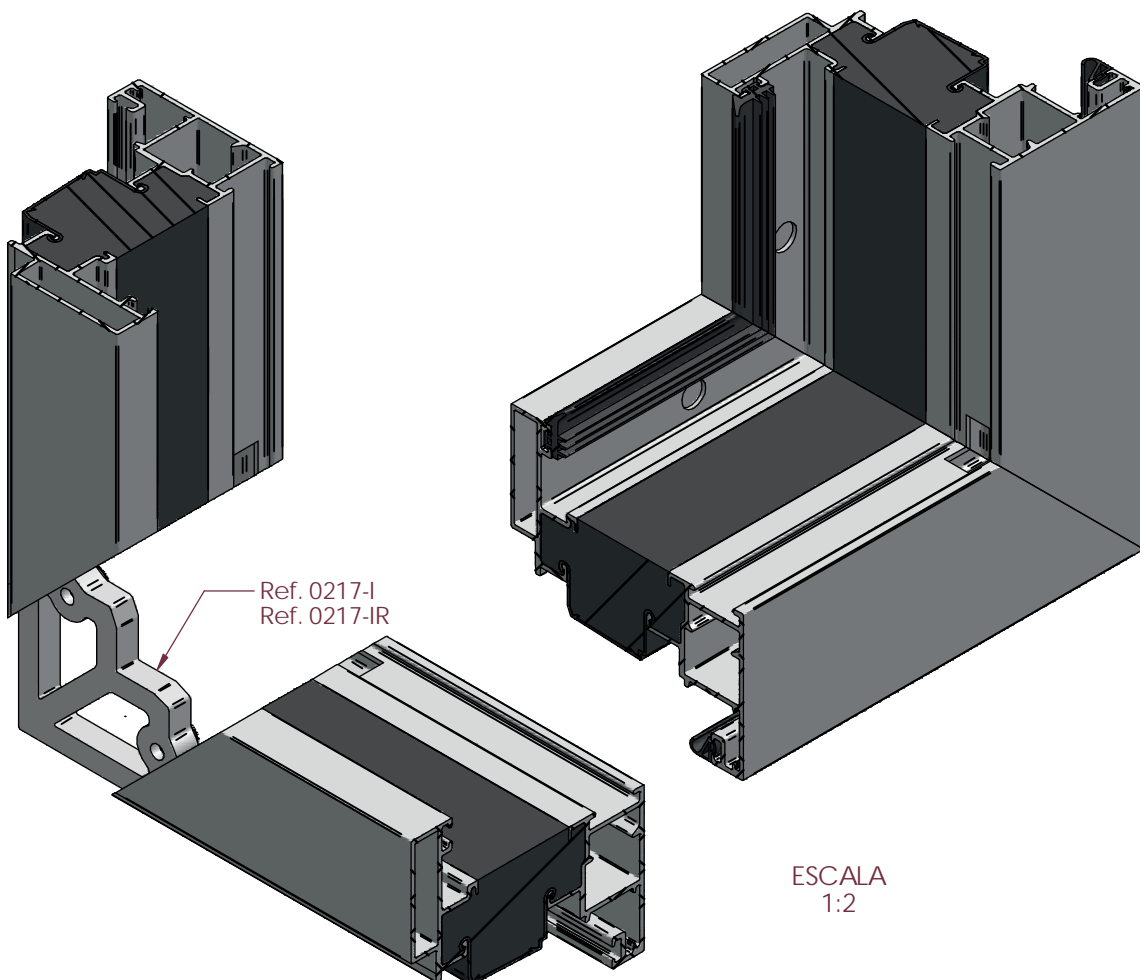
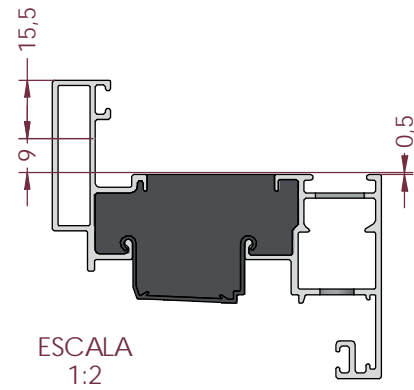
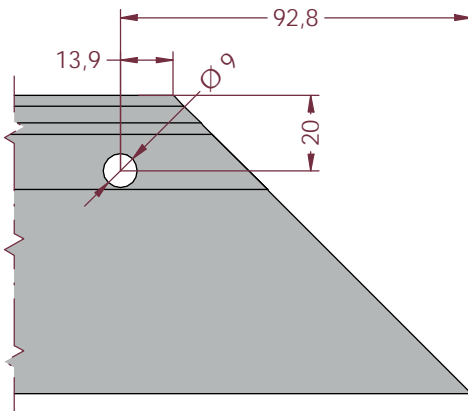


Nota:

Se realiza primero la operación B y posteriormente se realiza la operación D  
Tanto en la hoja de puerta como en la hoja de apertura exterior no es necesario realizar la operación B.



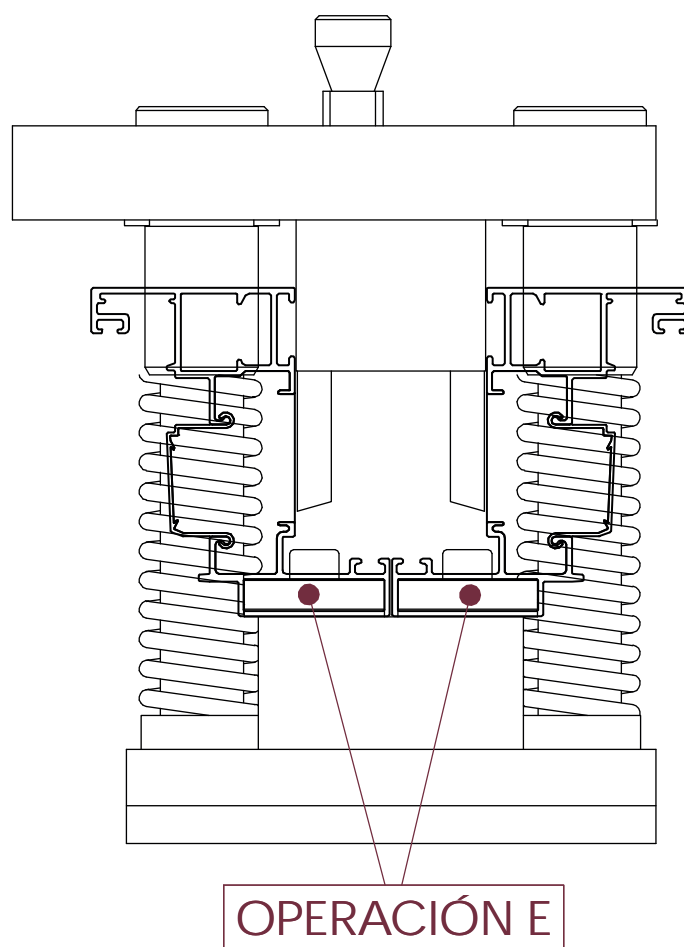
Mecanizado de la Hoja 9901 - Escuadra Exterior



Nota:

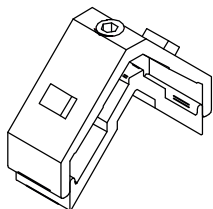
Se recomienda usar, por defecto, la escuadra reforzada 0271-IR.  
La escuadra 0217-I se debe usar sólo con la hoja 9901 y vidrios de menos de 30Kg.

Mecanizado de la Hoja 9901 - Escuadra Exterior - Útil 1075

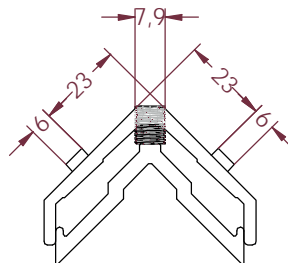


## Mecanizado para la Hoja 9902 y 9907 - Escuadra Interior

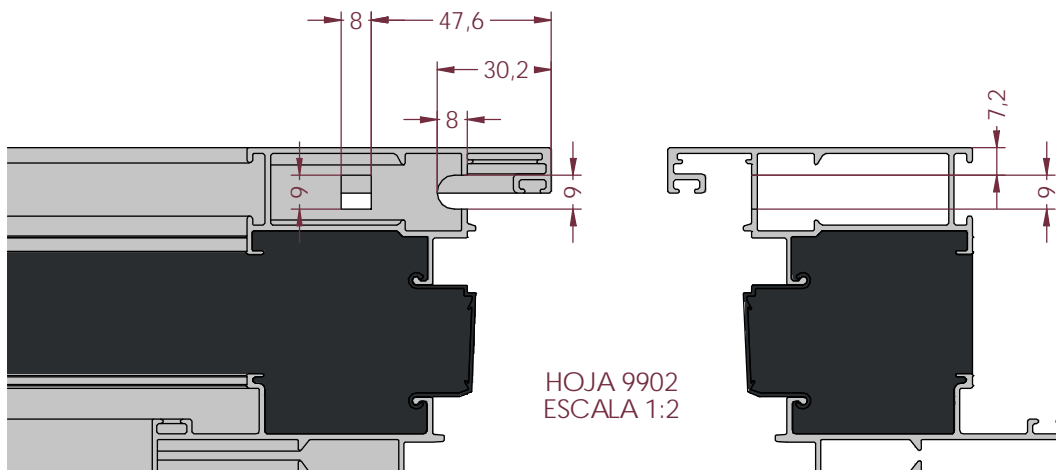
Mecanizados válidos para las siguientes referencias:



ESCUADRA 20x15  
0217-C

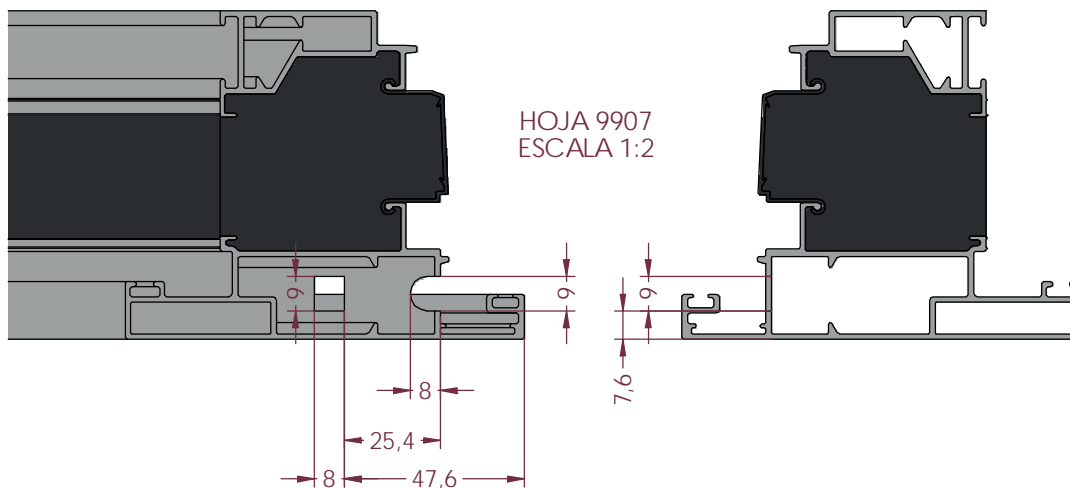


Mecanizado para la hoja 9902:



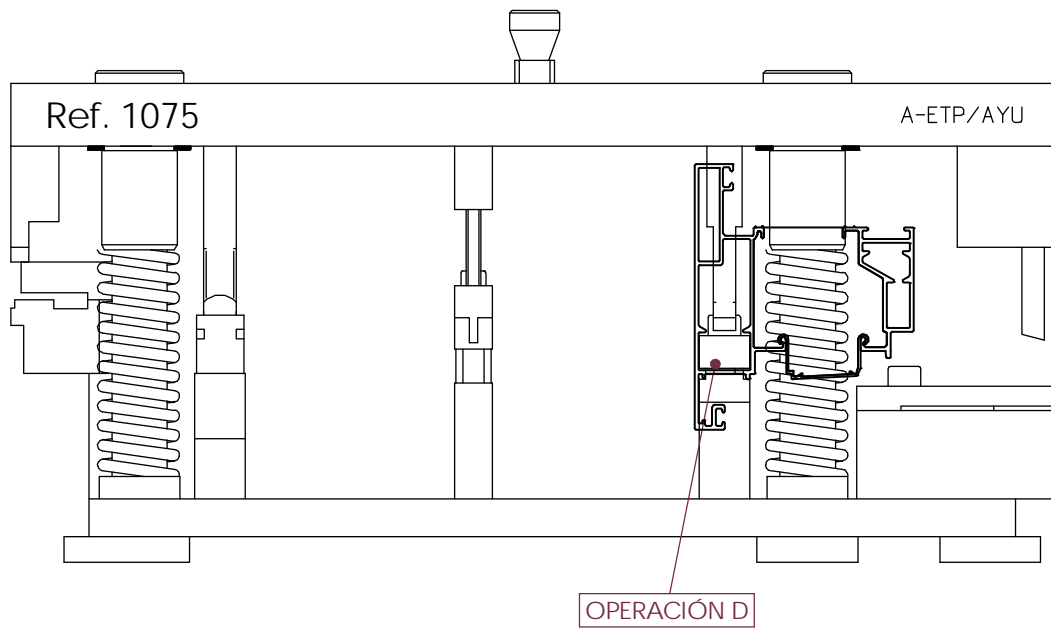
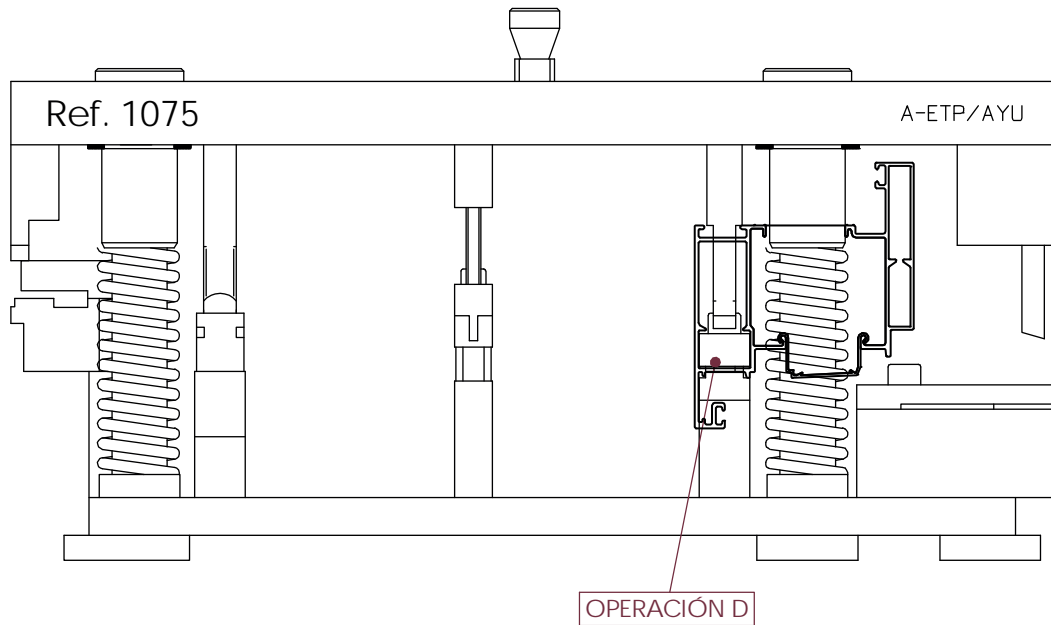
HOJA 9902  
ESCALA 1:2

Mecanizado para la hoja 9907:

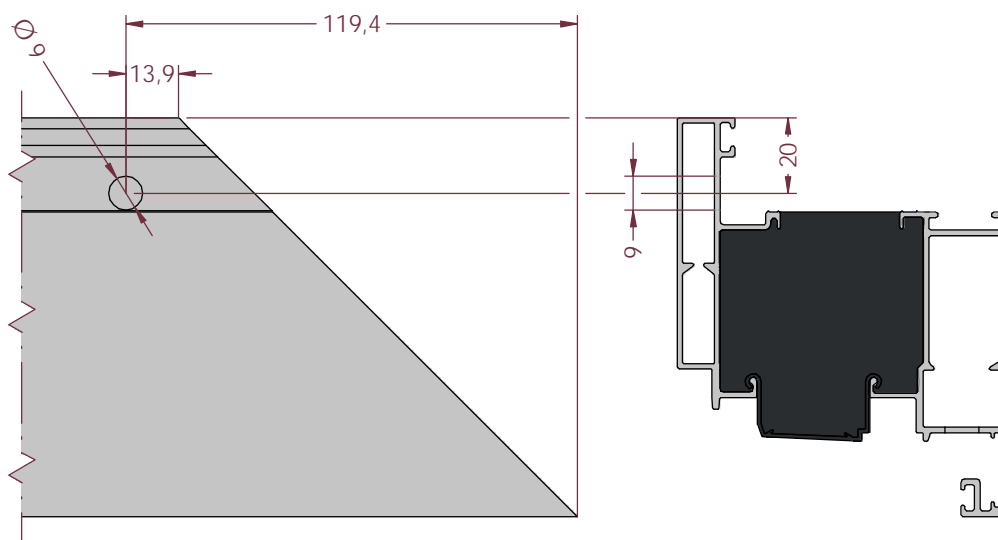


HOJA 9907  
ESCALA 1:2

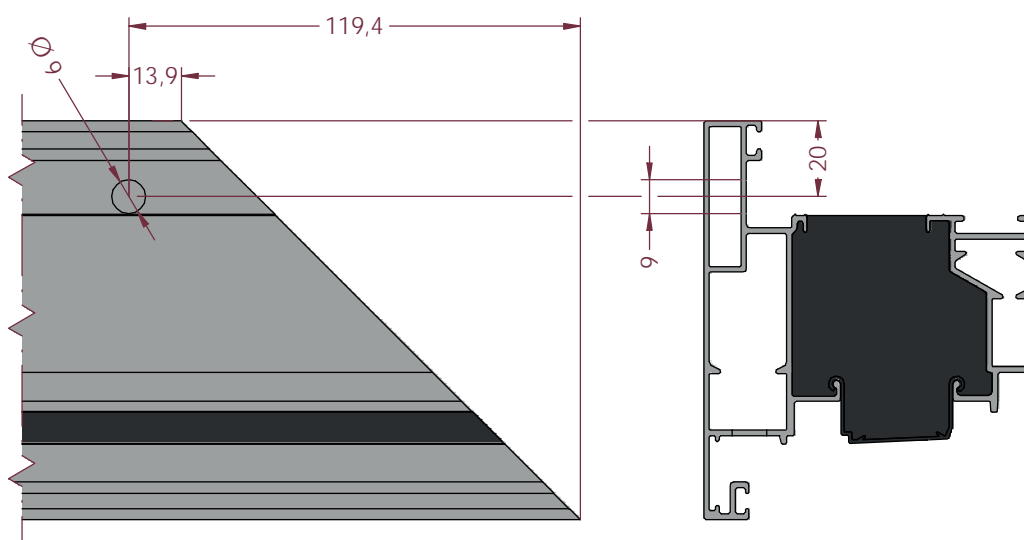
Mecanizado para la Hoja 9902 y 9907 - Escuadra Interior - Útil 1075



Mecanizado para la Hoja 9902 y 9907 - Escuadra 0217-IR



HOJA 9902  
ESCALA 1:2



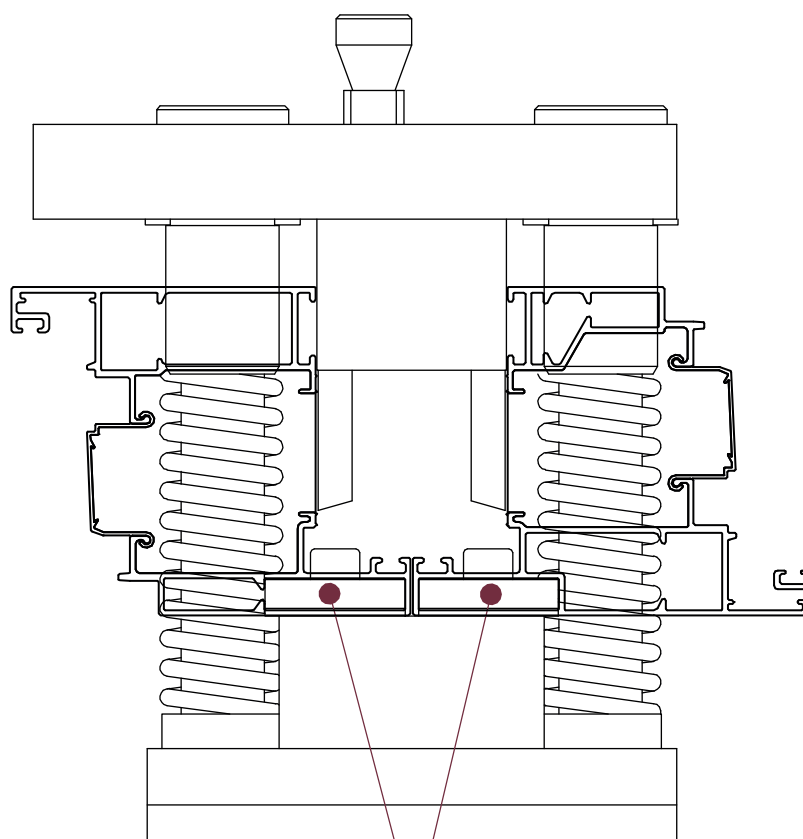
HOJA 9907  
ESCALA



Nota:

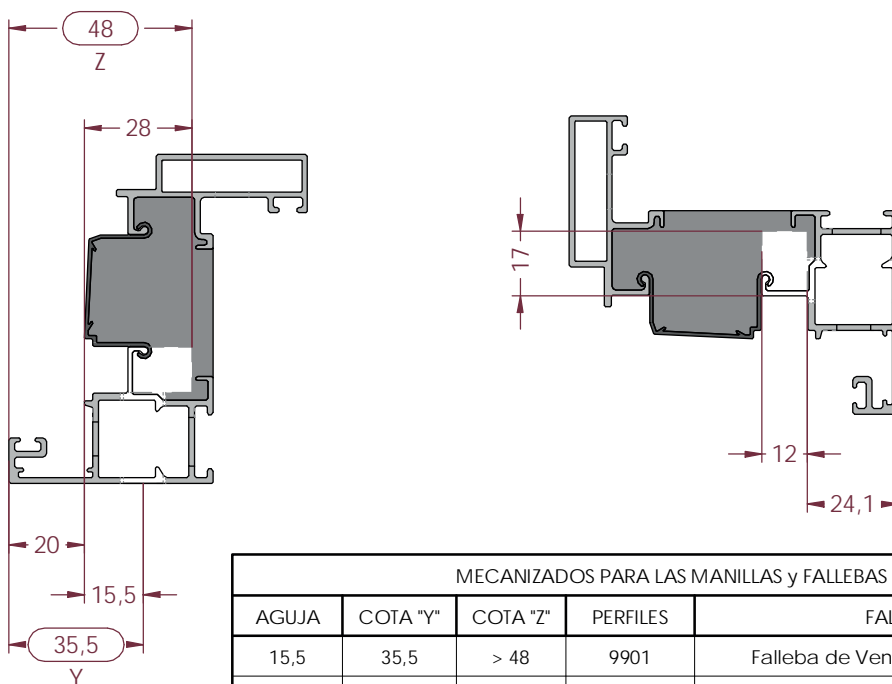
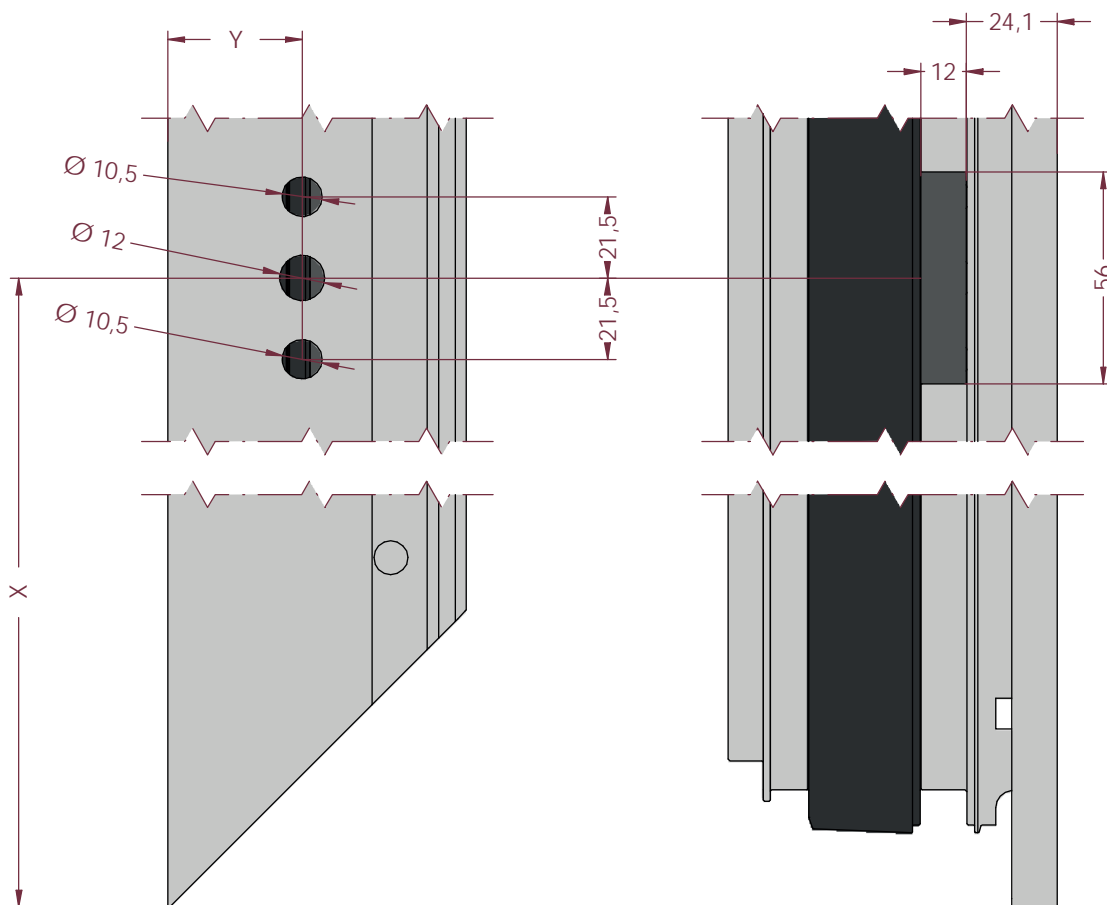
Para las hojas 9902 y 9907 usar siempre la escuadra reforzada 0217-IR

Mecanizado para la Hoja 9902 y 9907 - Escuadra 0217-IR - Útil 1075



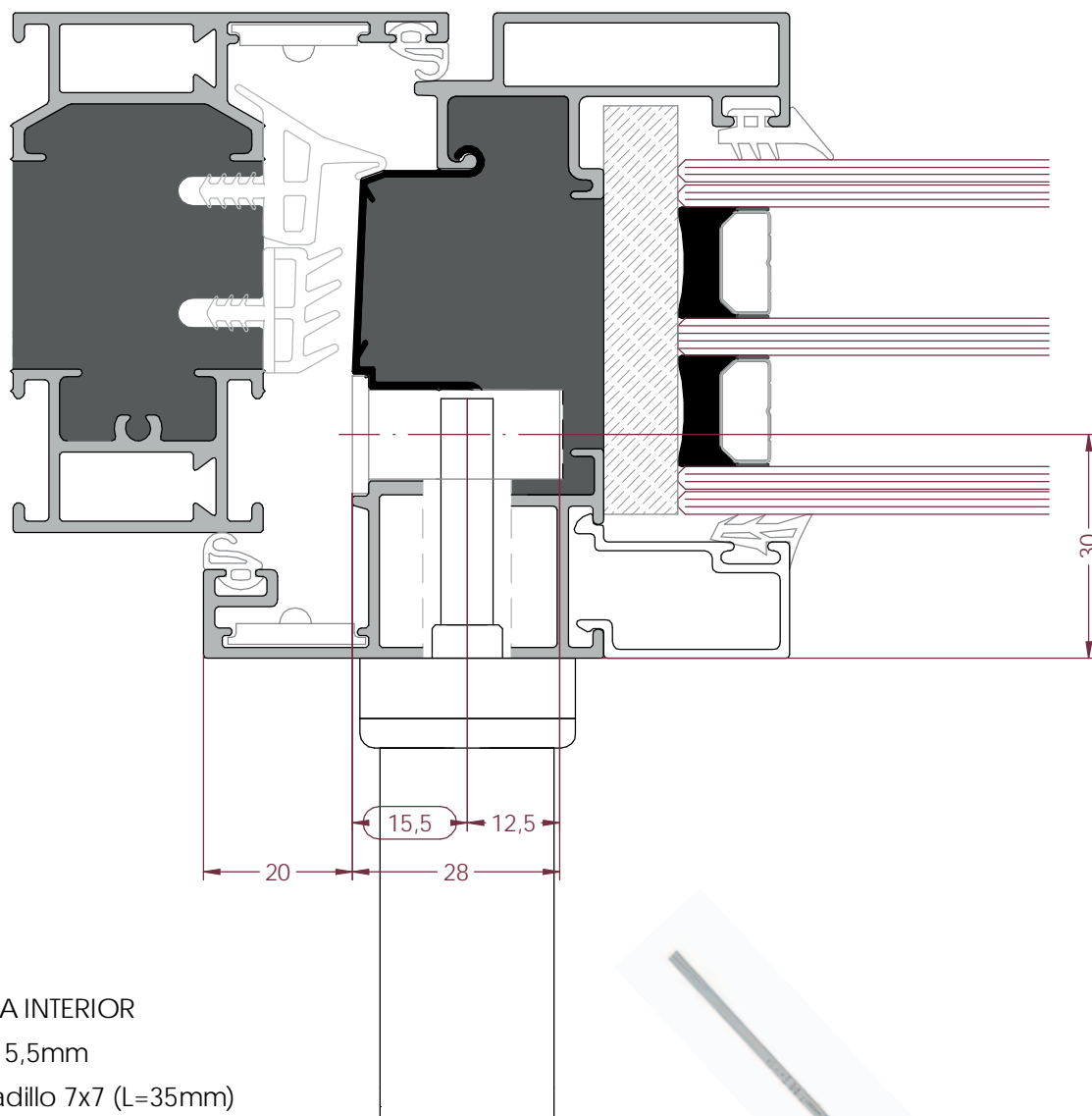
OPERACIÓN E

## Mecanizado para la Hoja 9901 - Mecanizado Manilla



MECANIZADOS PARA LAS MANILLAS y FALLEBAS				
AGUJA	COTA "Y"	COTA "Z"	PERFILES	FALLEBA
15,5	35,5	> 48	9901	Falleba de Ventana y Balconera
30	50	> 62,5	9902 / 9907	Falleba de Balconera con Llave (cerrable)
35	55	> 67,5	9902 / 9907	Falleba de Puerta

Hoja 9901 - Falleba Aguja de 15,5

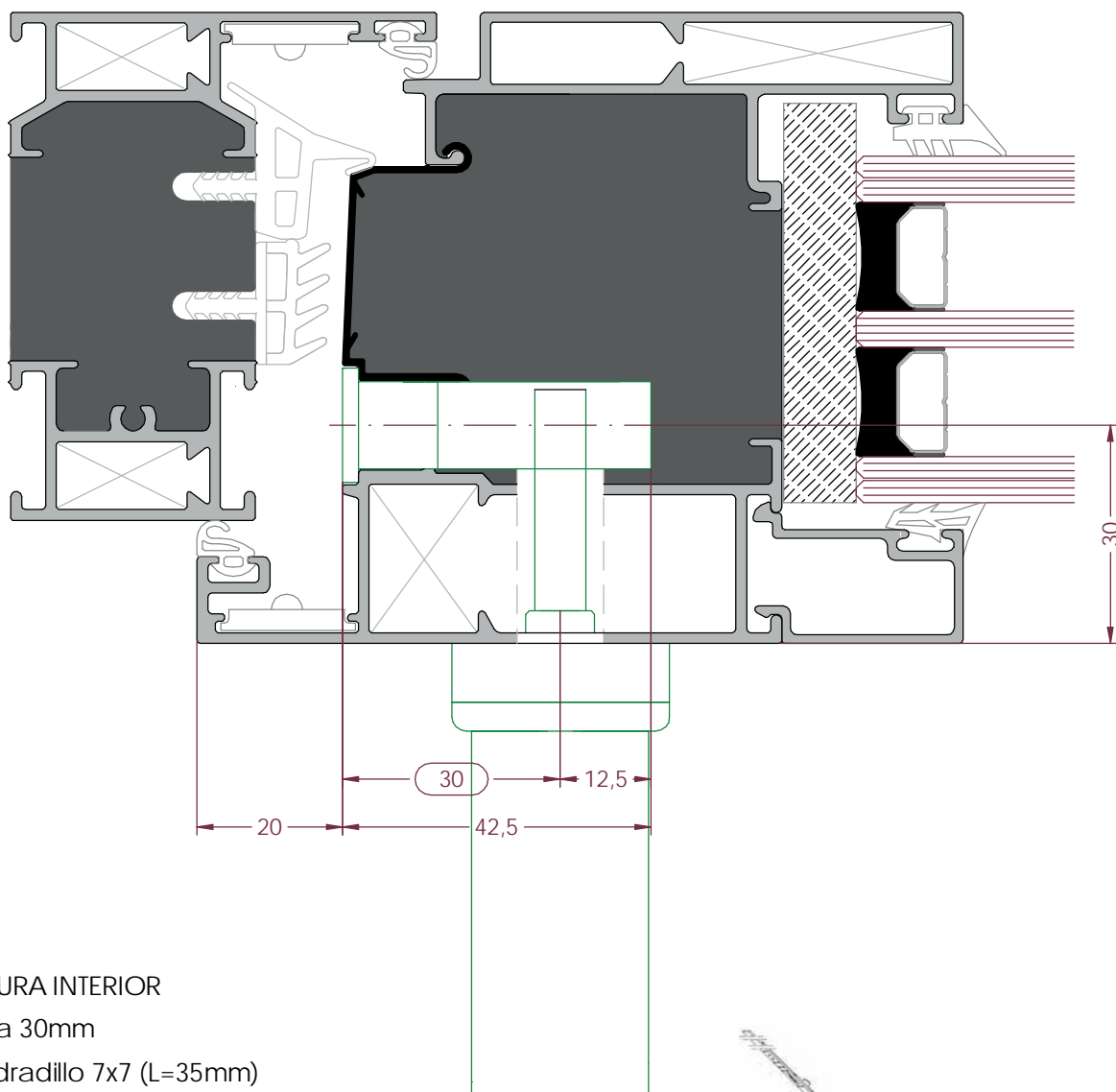


APERTURA INTERIOR

- Aguja 15,5mm
- Cuadradillo 7x7 (L=35mm)
- Sin posibilidad de Manilla Exterior

CREMONA BALCONERA	
REF. AYUSO	DESCRIPCION
0300-FV0800	CREMONA/FALLEBA COTA VARIABLE (412/800)
0300-FV1050	CREMONA/FALLEBA COTA VARIABLE (801/1050)
0300-FV1400	CREMONA/FALLEBA COTA VARIABLE (1051/1400)
0300-FV1800	CREMONA/FALLEBA COTA VARIABLE (1401/1800)





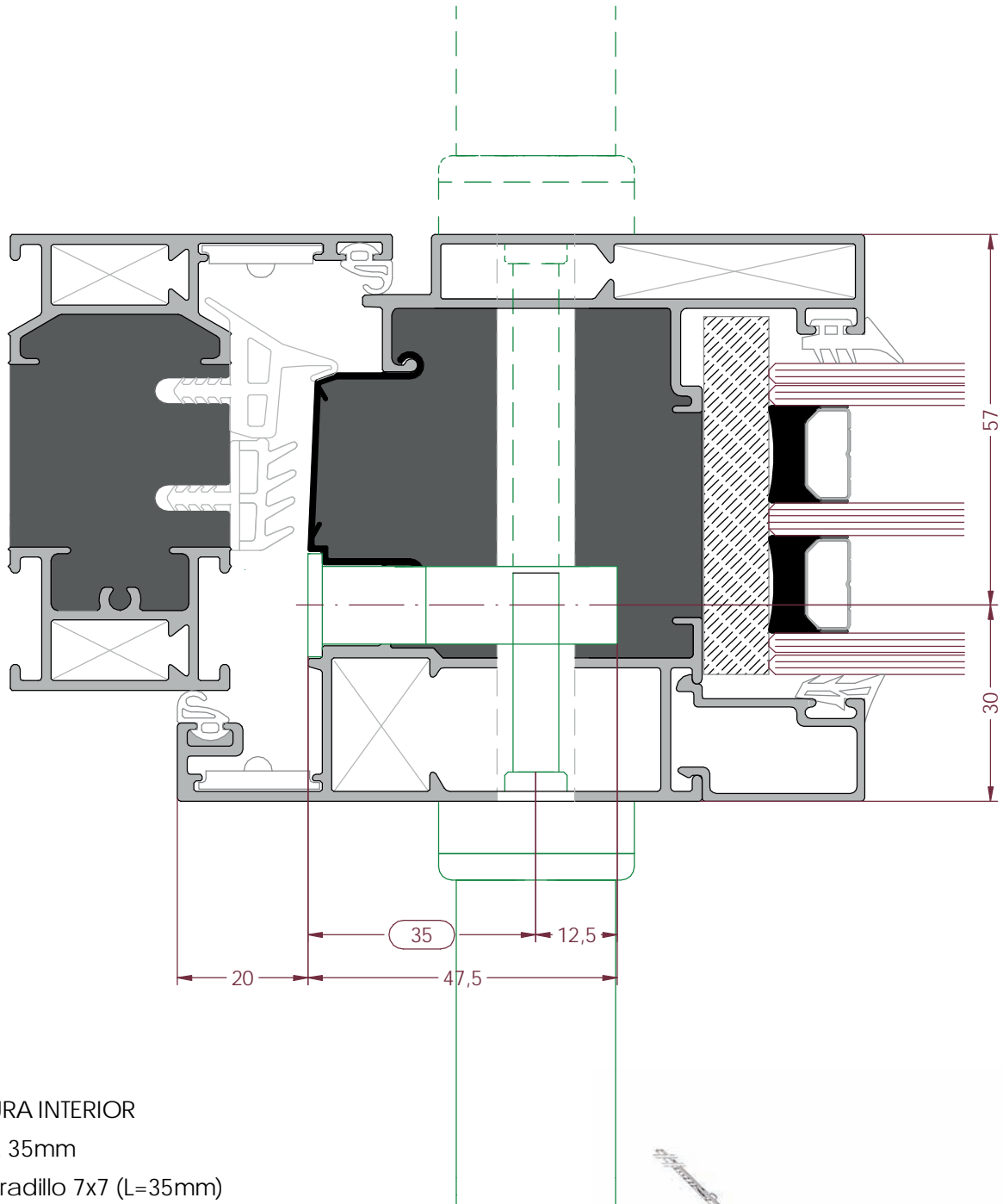
**APERTURA INTERIOR**

- Aguja 30mm
- Cuadradillo 7x7 (L=35mm)
- Sin posibilidad de Manilla Exterior



CREMONA BALCONERA	
REF. AYUSO	DESCRIPCION
0300-FV0800B	CREMONA/FALLEBA COTA VARIABLE (412-800) BALCONERA AGUJA 30
0300-FV1050B	CREMONA/FALLEBA COTA VARIABLE (801-1050) BALCONERA AGUJA 30

Hoja 9902 - Balconera Aguja de 35



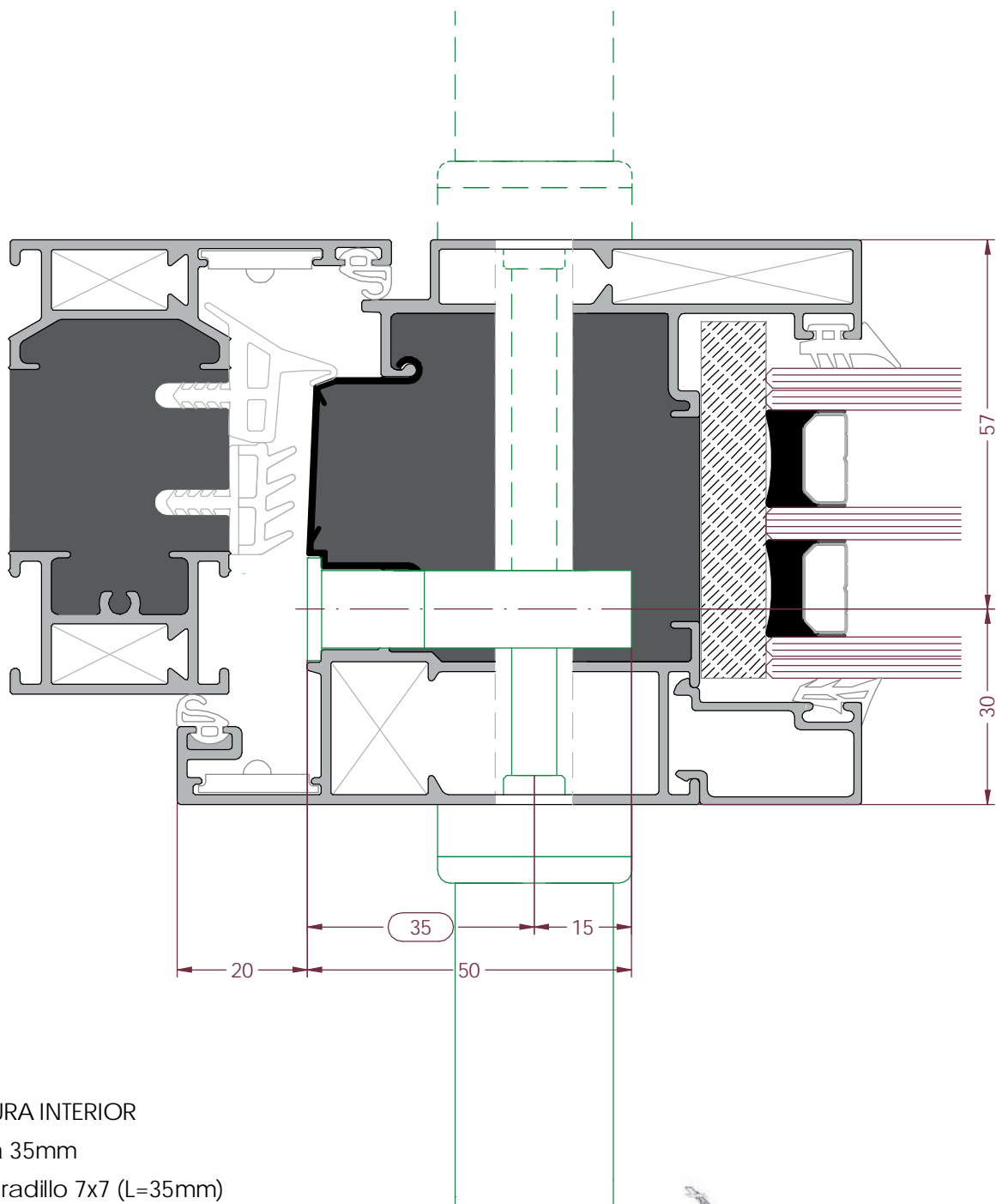
APERTURA INTERIOR

- Aguja 35mm
- Cuadradillo 7x7 (L=35mm)
- Posibilidad de Manilla Exterior



CREMONA BALCONERA	
REF. AYUSO	DESCRIPCION
0300-FV1400B	CREMONA/FALLEBA COTA VARIABLE (1051-1400) BALCONERA AGUJA 35
0300-FV1800B	CREMONA/FALLEBA COTA VARIABLE (1401-1800) BALCONERA AGUJA 35
0300-FV2300B	CREMONA/FALLEBA COTA VARIABLE (1801-2300) BALCONERA AGUJA 35

Hoja 9902 - Balconera Aguja de 35 Cerrable

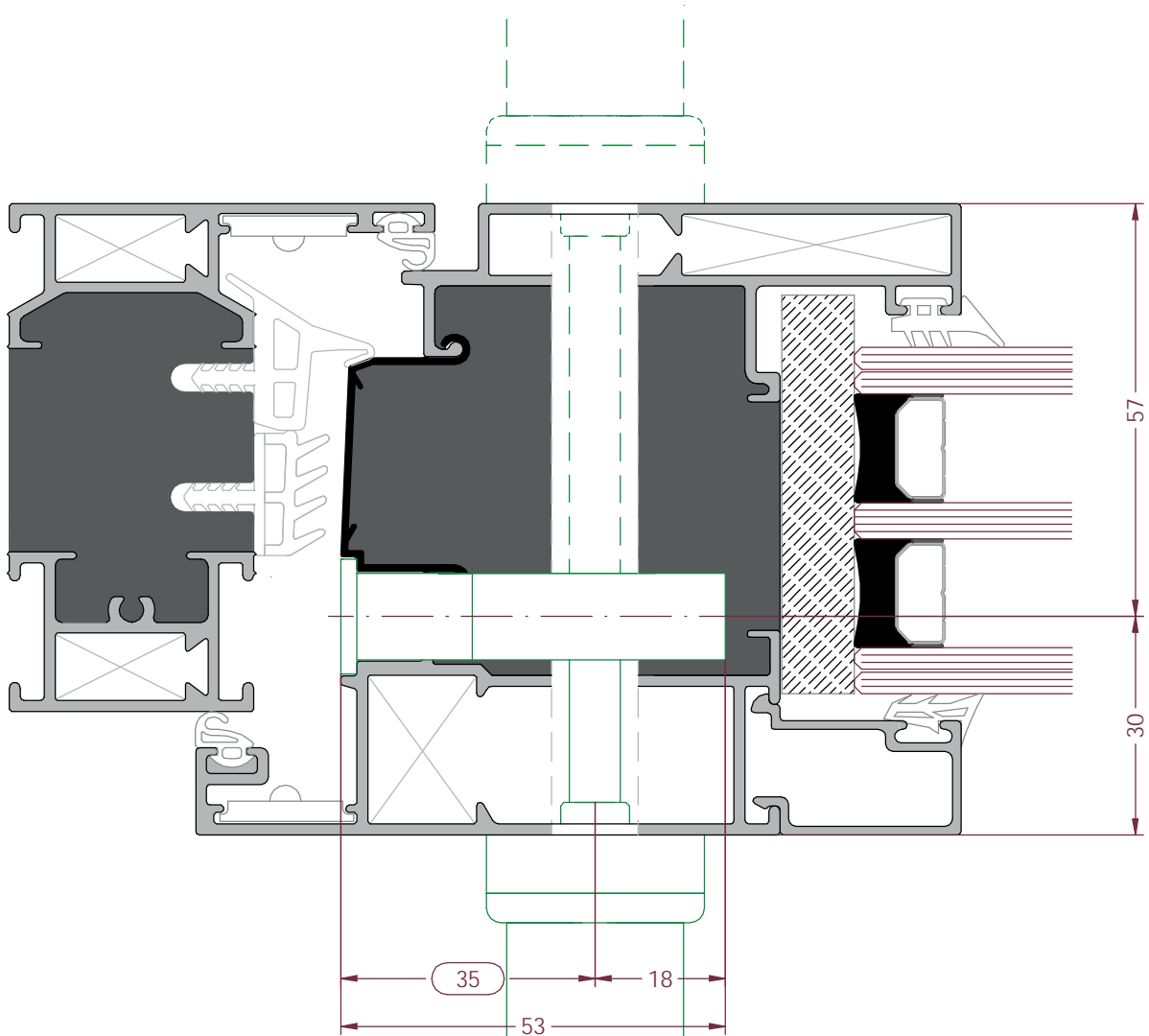


APERTURA INTERIOR

- Aguja 35mm
- Cuadradillo 7x7 (L=35mm)
- Posibilidad de Manilla Exterior

CREMONA BALCONERA CON CERRADURA	
REF. AYUSO	DESCRIPCION
0300-FV2300C	CREMONA/FALLEBA COTA VARIABLE (1801-2300) BALCONERA-CERRADURA D35

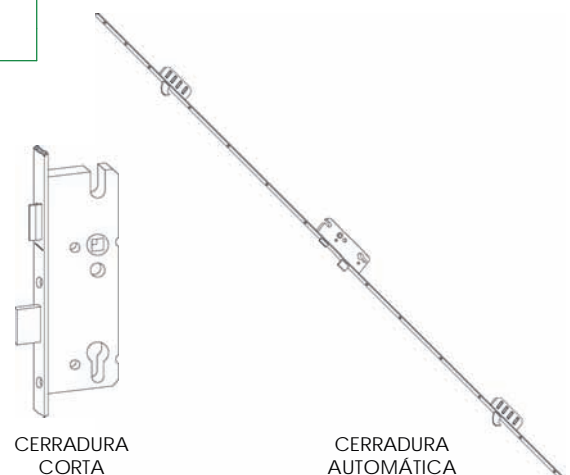
Hoja 9902 - Cerradura de Puerta

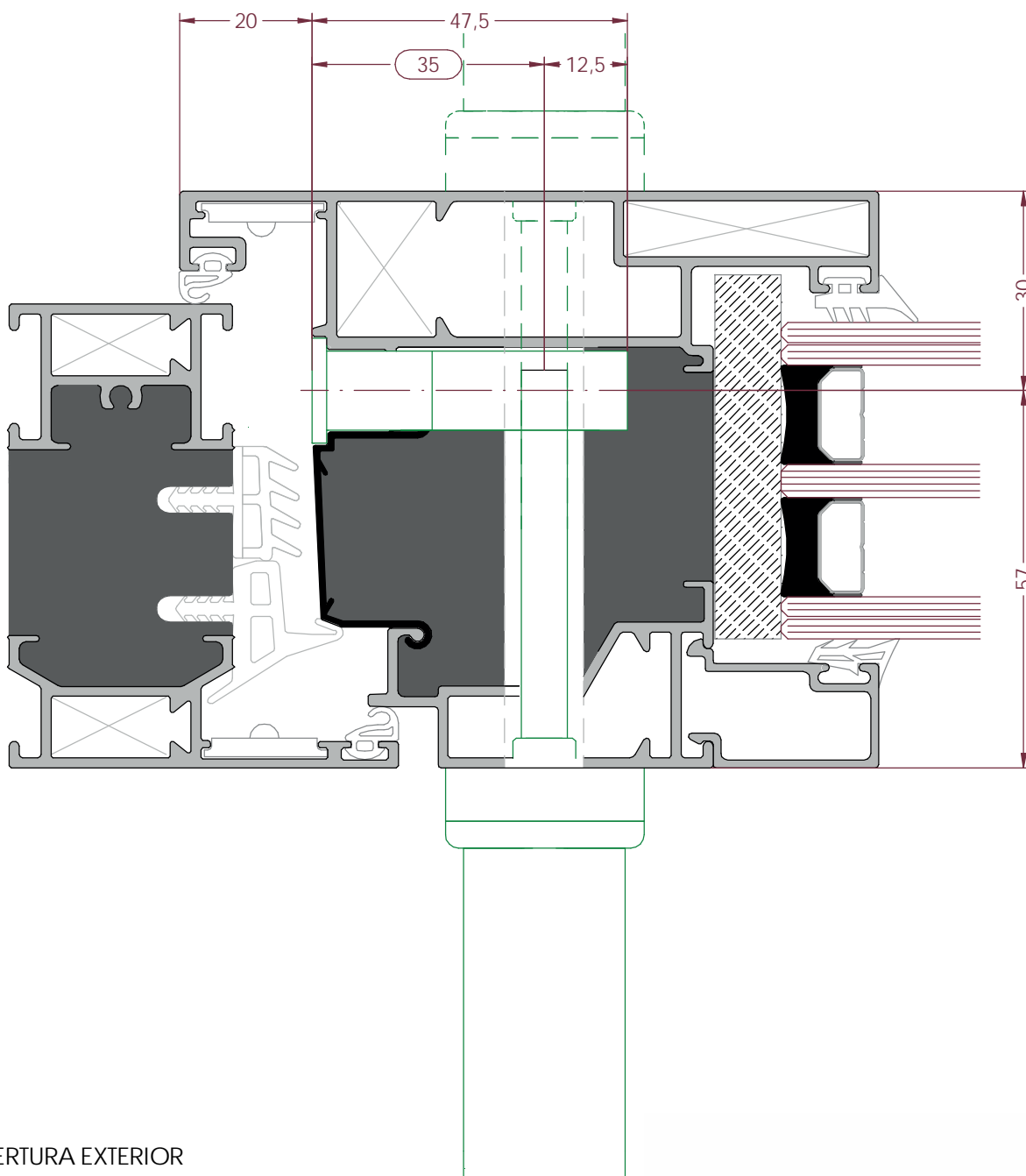


APERTURA INTERIOR

- Aguja 35mm
- Cuadradillo 8X8 (L=35mm)
- Posibilidad de Manilla Exterior normal o plana (para librar la persiana)

CERRADURA PUERTA	
REF. AYUSO	DESCRIPCION
0300-PZW	CERRADURA CORTA D35)
0300-STV-R4	CERRADURA DE 4 ESCÉNTRICAS D35
0300-STV-M2D	CERRADURA DE 2 GANCHOS DCHA D35
0300-STV-M2I	CERRADURA DE 2 GANCHOS IZQDA D35
0300-AV-M2D	CERRADURA DE 2 GANCHOS AUTOMÁTICA DCHA D35
0300-AV-M2I	CERRADURA DE 2 GANCHOS AUTOMÁTICA IZQDA D35





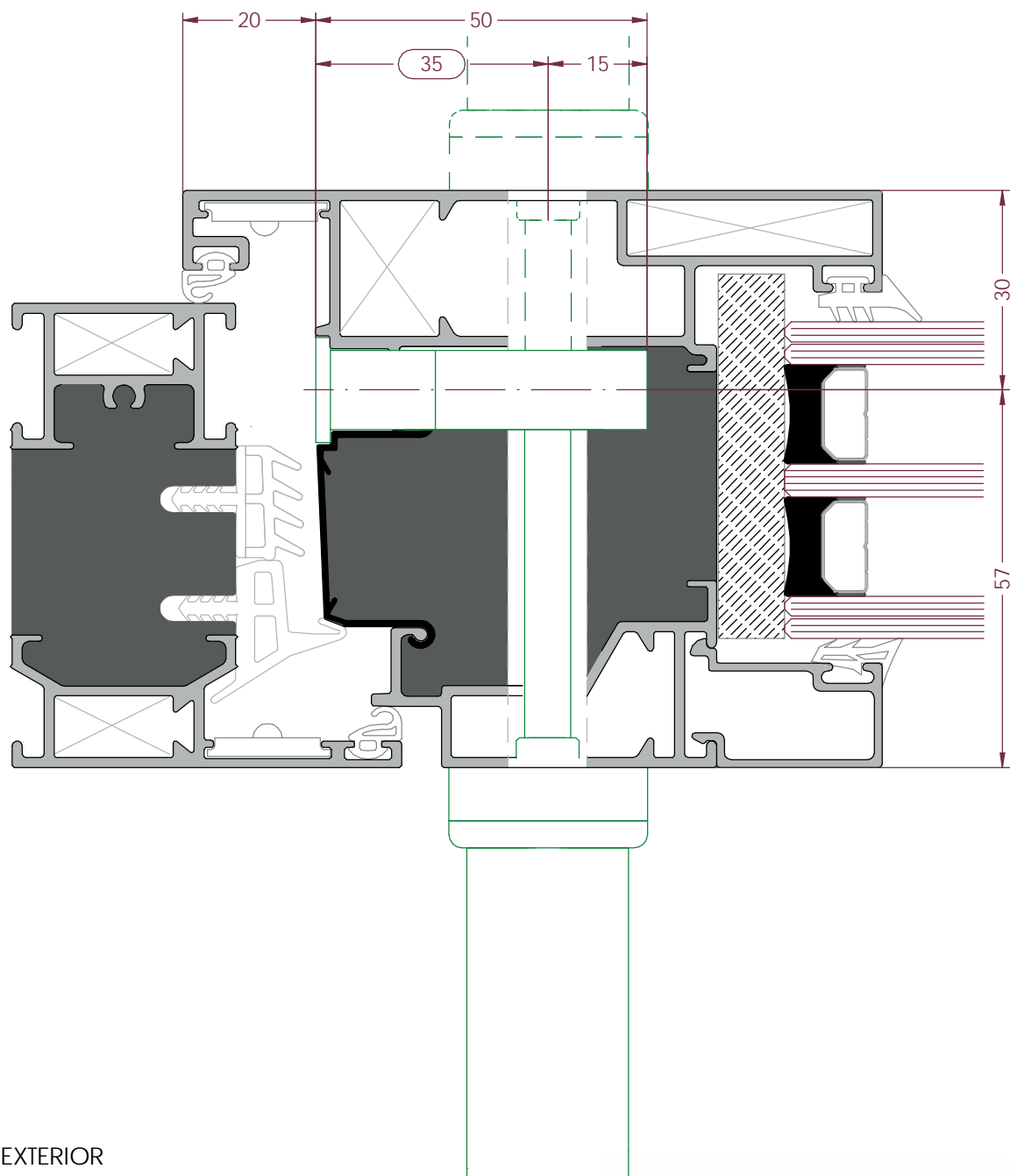
APERTURA EXTERIOR

- Aguja 35mm
- Cuadradillo 7x7 (L=35mm)
- Posibilidad de Manilla Exterior



CREMONA BALCONERA	
REF. AYUSO	DESCRIPCION
0300-FV1400B	CREMONA/FALLEBA COTA VARIABLE (1051-1400) BALCONERA AGUJA 35
0300-FV1800B	CREMONA/FALLEBA COTA VARIABLE (1401-1800) BALCONERA AGUJA 35
0300-FV2300B	CREMONA/FALLEBA COTA VARIABLE (1801-2300) BALCONERA AGUJA 35

Hoja 9907 - Balconera Aguja de 35 Cerrable



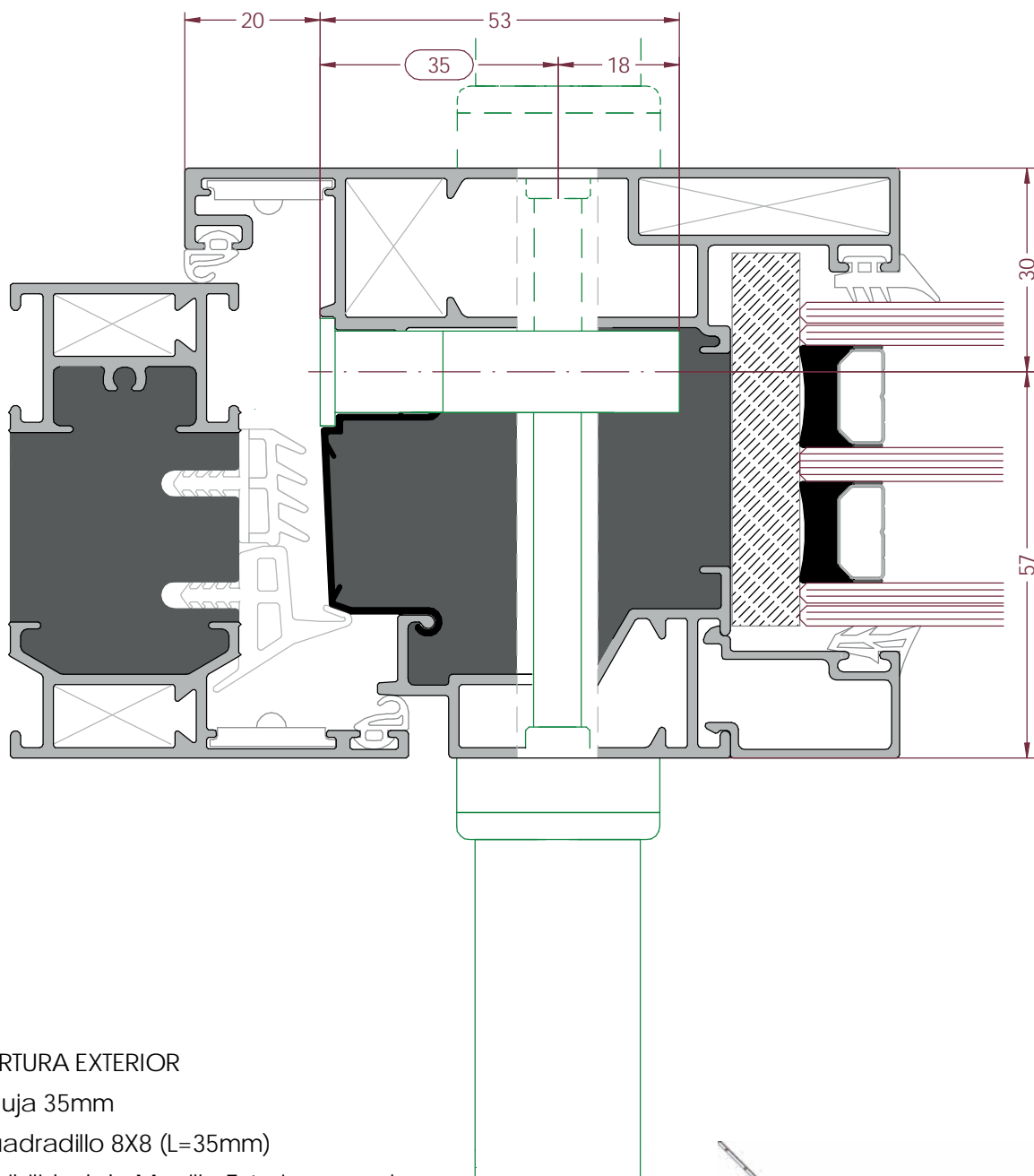
APERTURA EXTERIOR

- Aguja 35mm
- Cuadradillo 7x7 (L=35mm)
- Posibilidad de Manilla Exterior



CREMONA BALCONERA CON CERRADURA	
REF. AYUSO	DESCRIPCION
0300-FV2300C	CREMONA/FALLEBA COTA VARIABLE (1801-2300) BALCONERA-CERRADURA D35

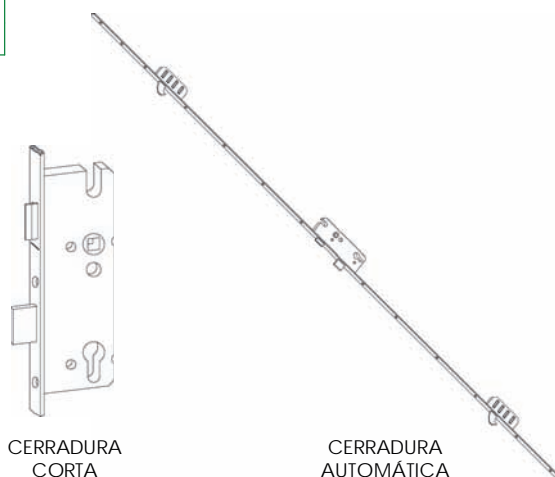
Hoja 9907 - Cerradura de Puerta



APERTURA EXTERIOR

- Aguja 35mm
- Cuadradillo 8X8 (L=35mm)
- Posibilidad de Manilla Exterior normal o plana (para librar la persiana)

CERRADURA PUERTA	
REF. AYUSO	DESCRIPCION
0300-PZW	CERRADURA CORTA D35
0300-STV-R4	CERRADURA DE 4 ESCÉNTRICAS D35
0300-STV-M2D	CERRADURA DE 2 GANCHOS DCHA D35
0300-STV-M2I	CERRADURA DE 2 GANCHOS IZQDA D35
0300-AV-M2D	CERRADURA DE 2 GANCHOS AUTOMÁTICA DCHA D35
0300-AV-M2I	CERRADURA DE 2 GANCHOS AUTOMÁTICA IZQDA D35



CERRADURA CORTA

CERRADURA AUTOMÁTICA



QR-Code  
Usa tu smartphone para  
ver el catálogo online

GRUPO AYUSO  
Avda. de la industria, 8  
28823 - Coslada (Madrid)  
[www.grupoayuso.org](http://www.grupoayuso.org)



Grupo Ayuso  
Sistemas de Aluminio  
PVC y Cristal